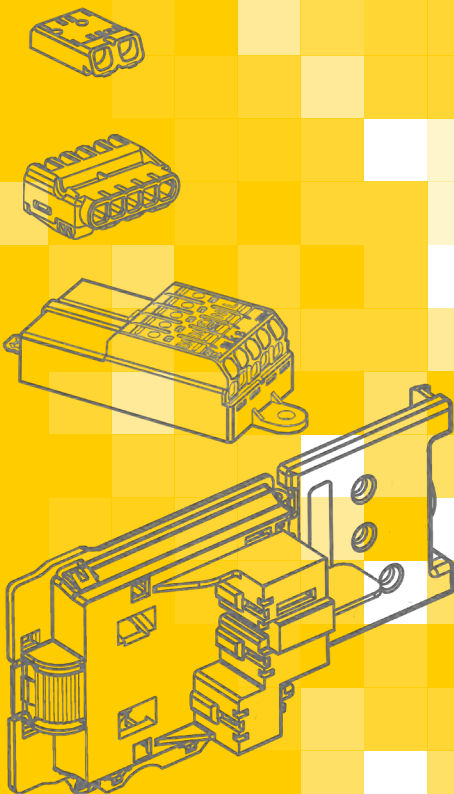


# ALL IN ONE.

Produktkatalog | Catalogue



**ELECTRO**   
**TERMINAL**



# BETTER CONNECTIONS

**ELECTRO**  
**TERMINAL**

## ” Technik ist unsere Leidenschaft.

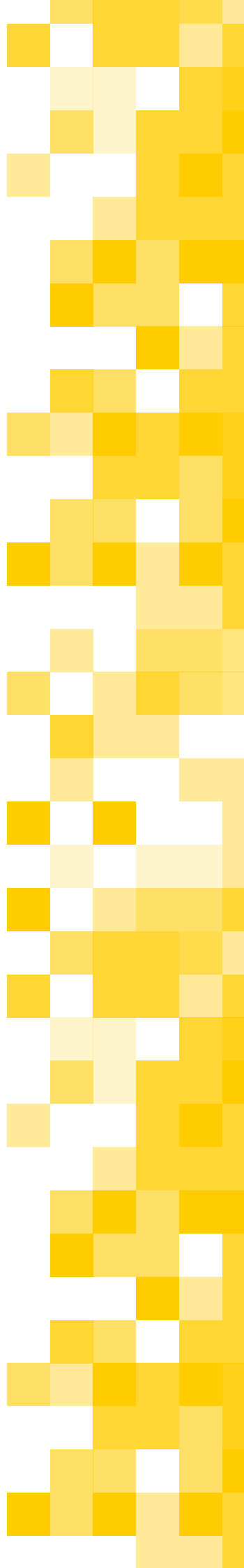
**Wir entwickeln mit Begeisterung Ihre Produktlösung.** Das macht uns seit mehr als 50 Jahren zum Garant für perfekte Verbindungstechnologien im Bereich Leuchten, Haushaltsgeräte und Elektroinstallation. Um modernste Komponenten erfolgreich realisieren zu können, setzen wir auf begeisterte und bestens ausgebildete Mitarbeiterinnen und Mitarbeiter. Durch die Kombination von Anwendung und Forschung entstehen Verbindungen mit maximalem Nutzen ebenso wie wirtschaftlich interessante Kontaktierungslösungen. Diese eröffnen Ihnen neue Freiheiten in der Gestaltung, sind zuverlässig und erleichtern die Kontaktierung wesentlich.

## ” Wir sind Ihre Spezialisten.

**Wir liefern die perfekte Lösung für Ihre Anwendung.** Kundenanforderungen wie hoher Montagekomfort oder eine robuste Bauweise sind entscheidende Faktoren für die Konzeption Ihrer Komponenten. Mit diesen Eigenschaften werden sie unverzichtbar für die Herstellung zuverlässiger Leuchten und Haushaltsgeräte sowie für die Elektroinstallation. Selbstverständlich erfüllen unsere Komponenten die Kriterien internationaler Prüflabors und sind RoHS und REACH konform.

## ” Sie stehen bei uns im Mittelpunkt.

**Wir legen den Fokus auf Ihre Anforderungen.** Bei individuellen Kundenwünschen stehen Ihnen kompetente Ansprechpartner und Projektleiter zur Seite. Sie bewahren den Überblick über alle gesetzlichen Vorschriften, Richtlinien und Regelungen. Auch die Kommunikation mit der Produktentwicklung erfolgt direkt und persönlich. Kurze Reaktionszeiten, ein eigener Werkzeugbau mit starker Kundenorientierung sowie brancheninterne Vernetzung mit internationalen Marktführern zeichnen die herausragende Zusammenarbeit mit Electro Terminal aus.



# WE CONNECT WITH PASSION.



## ” We connect with passion.

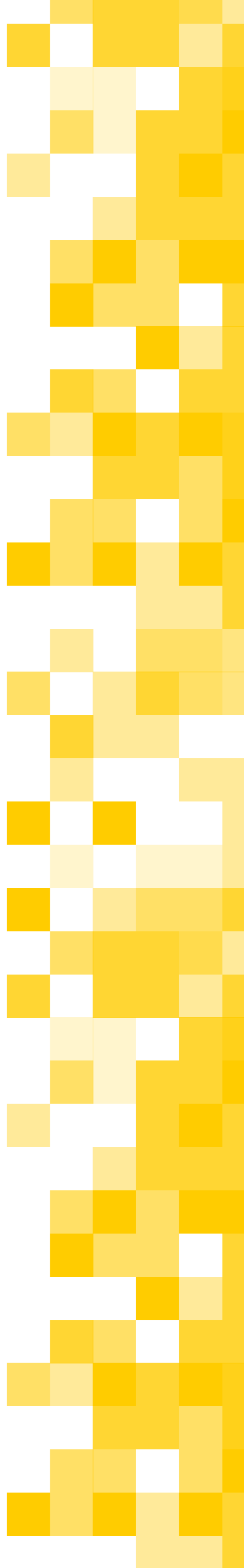
*Developing outstanding solutions for your products is our passion.* Add more than 50 years of experience and you will be guaranteed to receive the perfect connection for your lighting systems, household appliances or electrical installations. Thanks to our dedicated and highly qualified staff we are able to successfully develop state-of-the-art components. By combining development and applied engineering we create connections that offer our customers competitively priced hands-on solutions. Our components will afford you more freedom when designing your products and will make your connections reliable, fast and secure.

## ” We are your specialists.

*We provide perfect solutions for your applications.* Customer needs like easy mounting and robust design are key factors in our product development process. This makes our components indispensable for producing reliable lighting fixtures and household appliances as well as for electrical installation projects. It goes without saying that our components satisfy the high standards of accredited international testing laboratories and comply with RoHS and REACH.

## ” We put you first.

*We listen to your needs and focus on your requirements.* Our professional team will efficiently manage your project and address your individual requests with expertise, while staying on top of all legal provisions, regulations and guidelines. We communicate directly and personally in the development process. Our customers benefit from our quick response time, customer-oriented in-house precision tooling and a trusted network of international industry leaders.





# Qualität und Nachhaltigkeit

## Quality and sustainability

### Zertifizierung nach

Certified according to

ISO 9001:2015 (Qualität | Quality)

ISO 14001:2015 (Umwelt | Environment)

ISO 45001:2018 (Arbeitsschutz | Occupational Health & Safety)

### Qualitätswerkzeuge

Quality tools

Lean Management

Six Sigma

### Mitarbeit in internationalen Gremien

Participation in international committees

Zhaga Konsortium

LINECT

### Umweltkonformität

Environmental conformity

RoHS

REACH

### Zusammenarbeit mit internationalen Prüflabors wie UL, VDE, ÖVE etc.

Cooperation with international testing laboratories, e. g. UL, VDE, ÖVE etc.



## BETTER CONNECTIONS SINCE 1964



Find us on YouTube





# Wir helfen Ihnen, Ihre Ideen zu realisieren. We help turn your ideas into action.

Electro Terminal ist bekannt für seine Kompetenz, maßgeschneiderte Kundenlösungen zu entwickeln. Jedes Projekt wird dabei von einem eigenen Projektteam betreut, das optimal auf alle Kundenwünsche eingehen kann.

Wir erfüllen auch spezielle Anforderungen hinsichtlich:

Verpackungen	Varianten
Materialien	Farben

At Electro Terminal we are recognized for our expertise in developing customized solutions. Every project is managed by a specially assigned project team that is able and ready to meet individual customer requirements.

We are able to fulfill special requests, including:

packaging	variants
materials	colours

## Einige Beispiele für Kundenentwicklungen Some examples of customer solutions



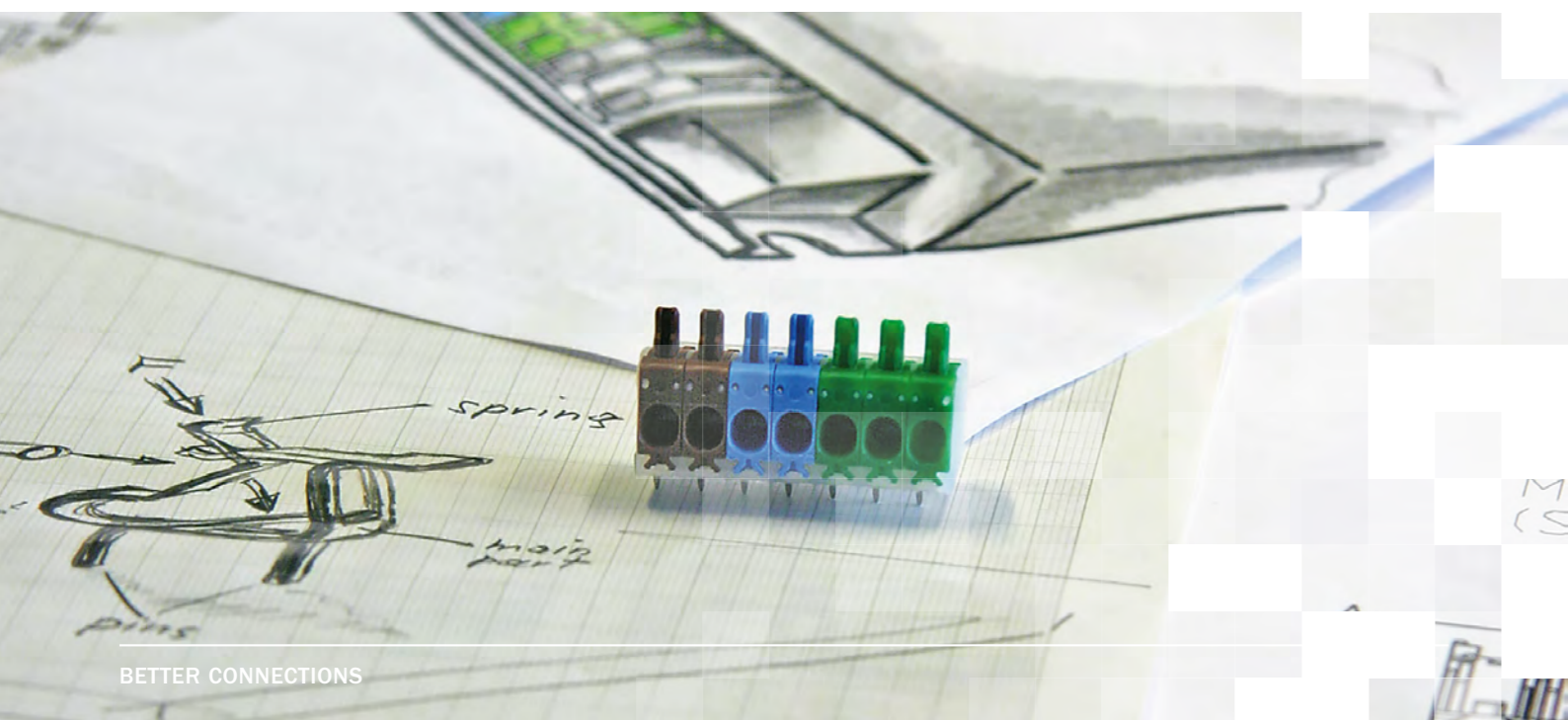
Gehäuse für LED Light-Engines  
Housing for LED light engines



Kundenentwicklung für  
Herdanschluss  
Customised development for ovens



Steckverbinderlösung  
Plug & Play solution



## Unsere Top-Produkte im Überblick Our top products at a glance



SLK 7  
Unsere „Super-Flache“  
Our „super-flat one“

Seite | Page 18



LBK 2/11  
11-poliges Lichtbandsystem  
11-pole continuous row  
lighting system

Seite | Page 38



MICROCON SMD PURE  
Unsere „nackte Lösung“  
Our „naked solution“

Seite | Page 28



SLK 8  
Unsere „Clevere“ mit integriertem  
CASAMBI- Funkmodul  
Our „smart one“ with integrated  
CASAMBI- radio module

Seite | Page 14



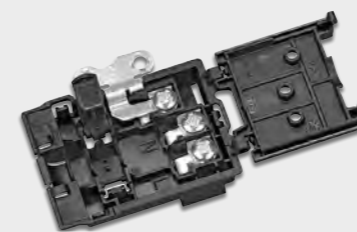
MICROCON SMD  
Unsere „Kleine“ in SMD-Ausführung  
Our „little one“, SMD

Seite | Page 32



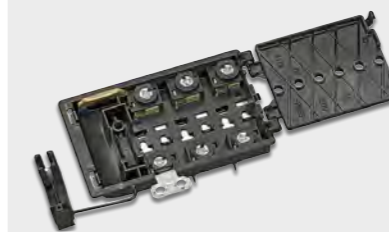
SDKF  
Universelle Verbindungsklemme  
Universal wire connector

Seite | Page 78



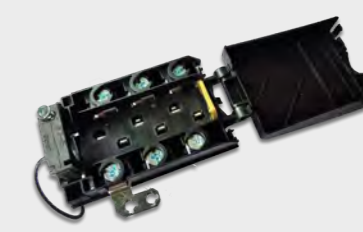
KADO FL  
Flacher geht's nicht  
As flat as can be

Seite | Page 62



KADO XT  
Flache Kabelanschlussdose  
mit maximal drei Phasen  
Flat cable connection box  
with three phases max.

Seite | Page 64



KADO HD  
Komfortable & geräumige  
Kabelanschlussdose  
Comfortable & spacious  
cable connection box.

Seite | Page 68



### Anschlussklemmen für Lichtenwendungen Connectors for lighting applications

Schraublose Leuchtenklemmen, Printklemmen, Lichtbandsystem, Klemmleisten Polyamid.

*Screwless Luminaires Connectors, PCB Connectors, System for Continuous Row Lighting, Connector Strips Polyamide.*

**12 – 53**



### Anschlussklemmen für die Haushaltsgeräteindustrie Terminal Blocks for household appliances

Kabelanschlussdosen, Zugentlastung, Kabelanschluss, Flachklemmleisten, Geräteanschlussklemme, Steckverbindungsklemmen, Klemmleisten VO.

*Cable Connection Boxes, Strain Relief, Cable Connector, Screw-tab Terminal Blocks, Terminal Block for Appliances, Plug-in Connectors, Connector Strips VO.*

**56 – 75**



### Anschlussklemmen für die Gebäudeinstallation Connectors for the building installation sector

Schraublose Installationsklemmen, Klemmleisten Polypropylen, Klemmleisten Polyamid, Feuchtraumdosen.

*Screwless Installation Connectors, Connector Strips Polypropylene, Connector Strips Polyamide, Damp-proof Junction Boxes.*

**76 – 87**



### Technische Daten | Technical Data

Prüfzeichentabelle, Prüfzeichenübersicht, CE-Konformität, Produktvarianten, Isoliermaterial, Materialeigenschaften, RoHS / WEEE, Anwendbare Normen, Netzanschlüsse und Verbindungen, Kartontypen, Musterboxen, Verkaufs- und Lieferbedingungen.

*Approvals Overview, CE Compliance, Product Variations, Terminal Housing, Material Characteristics, RoHS / WEEE, Relevant Standards, Power Supply and other Electrical Connections, Carton Types, Sample Boxes, General Terms and Conditions of Sale and Delivery.*

**90 – 94**





# Anschlussklemmen für Lichtanwendungen Connectors for lighting applications



## Auszug aus dem Sortiment für die Lichtanwendungen Selection of the product range for lighting applications



**SLK 7**  
Miniaturisierte schraubenlose  
Leuchtenklemme  
Miniaturised screwless  
terminal block for luminaires

Seite | Page 18



**LBK 2/11**  
11-poliges Lichtbandsystem  
11-pole continuous  
row lighting system

Seite | Page 38



**MICROCON SMD PURE**  
Miniaturisierte SMD Klemme  
Miniaturised SMD connector

Seite | Page 26



**MICROCON SMD / SMDP**  
Printklemmen mit Steckanschluss  
in SMD-Ausführung  
PCB connectors with push-in  
terminal, SMD

Seite | Page 30



**SLK 8**  
Miniaturisierte schraubenlose  
Leuchtenklemme  
Miniaturised screwless power supply  
connector for luminaires

Seite | Page 14



**SLK 5**  
Miniaturisierte schraubenlose  
Leuchtenklemme  
Miniaturised screwless terminal block  
for luminaires

Seite | Page 20

### Schraubenlose Leuchtenklemmen Screwless Luminaire Connectors

SLK 8 .....	14
SLK 7 .....	18
SLK 5 .....	20
SLK 5 RC .....	22
SLK 5 SK II .....	23
SLK 3 .....	24
SLK 3 EX .....	26

### Printklemmen | PCB Connectors

MICROCON SMD PURE .....	28
MICROCON SMDP .....	30
MICROCON SMD .....	32
MICROCON SMD B2B .....	35

### Lichtbandsystem System for Continuous Row Lighting

LBK 2/11 Systembeschreibung   System description .....	38
LBK 2/11 ST.....	40
LBK 2/11 KH .....	40
LBK 2/11 CON .....	41
LBK 1/7 Systembeschreibung   System description .....	42
DV LBK .....	44
LBK KH .....	44
LBK 1 ST.....	45
LBK 1/7 IDC.....	46
LBK 1/7 CON.....	47
LBK 1/7 FEEDER .....	48
LBK Zubehör .....	50

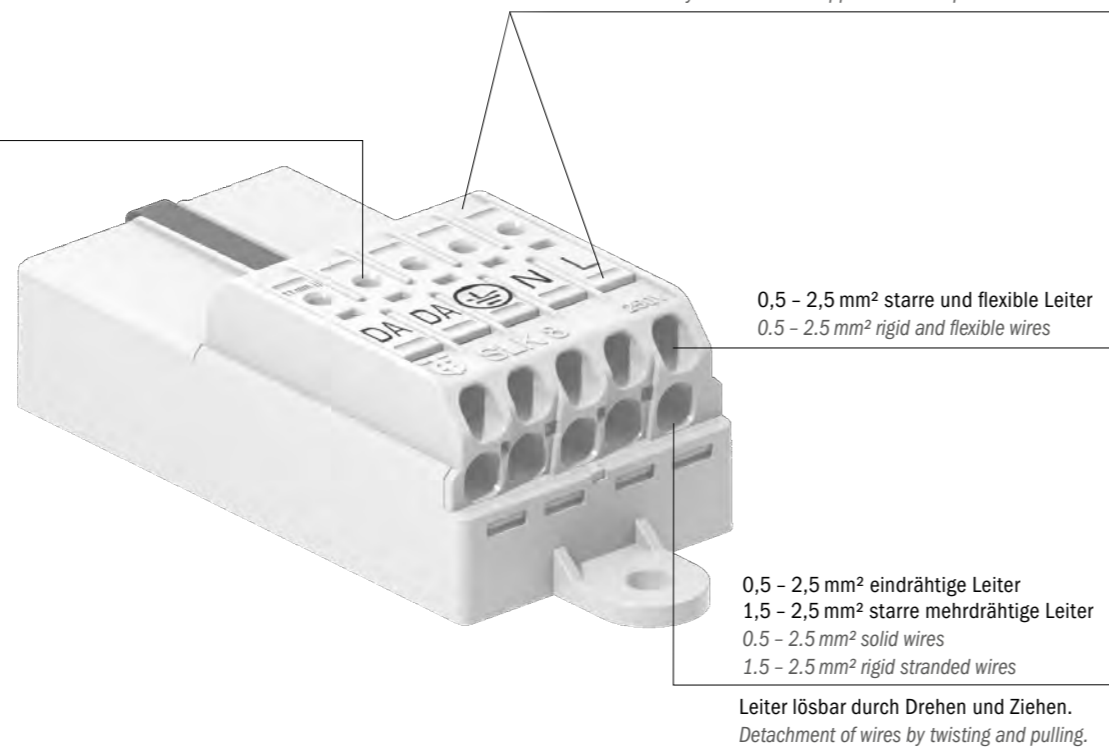
### Zubehör | Accessories

Accessories .....	51
-------------------	----

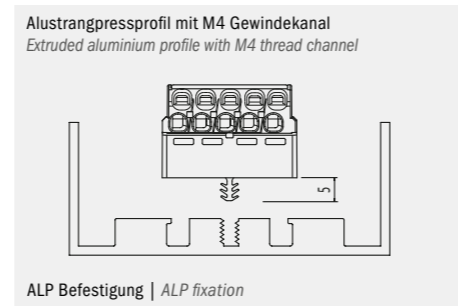
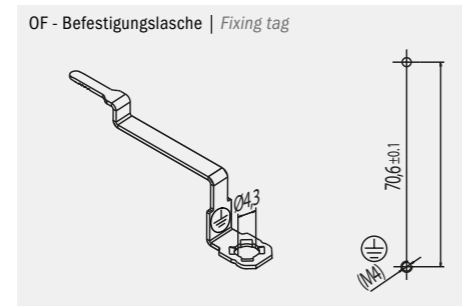
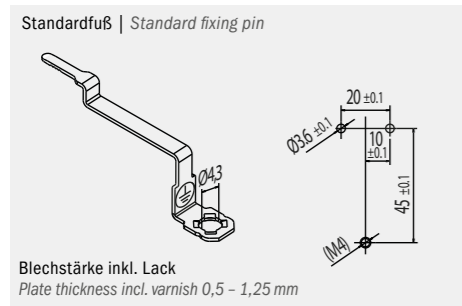
SLK 8 CASAMBI

Leichtes Lösen der oberen Leiter mittels Drücker  
Easy detachment of upper wires with push-button

Prüföffnung Ø 2,1 mm  
Test opening Ø 2.1 mm



Lochbilder und Befestigungsvarianten | Cutouts and fixing variants



Das Durchmessermaß für die Befestigungslöcher gilt einschließlich einer nachträglichen Beschichtung.  
Die Maße für die Erdungskontaktierung gelten für den Metallausschnitt ohne Beschichtung.  
The measurement for the diameter of the mounting holes includes subsequent coating.  
The dimensions for the earth contact refer to the metal cutout without varnish.

SLK 8



Technische Daten - Anschlussklemmen		IEC Ratings - terminals	
Nennspannung	250 V	Nominal voltage	250 V
Nennstrom (Durchgangsverdrahtung)	16 A	Nominal current (daisy chain wiring)	16 A
Klemmbereich obere Anschlüsse	0,5 - 2,5 mm <sup>2</sup> starre und flexible Leiter, Leiter lösbar mit Drücker	Clamping range upper terminals	0.5 - 2.5 mm <sup>2</sup> rigid and flexible wires, detachment of wire with push-button
Klemmbereich untere Anschlüsse	0,5 - 2,5 mm <sup>2</sup> eindrängige Leiter, 1,5 - 2,5 mm <sup>2</sup> starre mehrdrängige Leiter; Leiter lösbar durch Drehen und Ziehen	Clamping range lower terminals	0.5 - 2.5 mm <sup>2</sup> solid wires, 1.5 - 2.5 mm <sup>2</sup> rigid stranded wires; detachment of wire by twisting and pulling
Abisolierlänge	9 ± 1 mm	Wire stripping length	9 ± 1 mm
Material	Isolierteil Polycarbonat weiß Einsätze Kupfer verzinnt / Edelstahl Erdrungen E-SCHR Stahl verzinnt	Material	Terminal housing Polycarbonate white Inserts Tinned copper / Stainless steel Earth-tags E-SCHR Tinned steel

Prüfzeichen | Approvals ENEC | ENEC

SLK 8	Polzahl Number of poles	E ..	Befestigung Fixing	Art. Nummer Art. number	VPE / Stk. Packing / pcs.	Gewicht / Stk. in g Weight / pc. in g	Kart. Type Box type
SLK 8	5	E-SCHR	OF	88168750	20	28	500×240×32
SLK 8	5	E-SCHR	ALP	88168791	20	42	500×240×32
SLK 8	5	E-SCHR		88168790	20	42	500×240×32

SLK 8:  
Alle Vorteile auf einen Blick

- Leuchtenanschluss & DALI Versorgungseinheit in Einem
- Integriertes CASAMBI-CBM003-Funkmodul
- 5 Pole für den Netzanschluss und DALI
- Bis zu 6 DALI-Kanäle möglich
- Verschiedene Befestigungs- und Erdvarianten
- ENEC
- Vollwertige Leuchtenanschlussklemme 16A (Durchgangsverdrahtung)
- Erdungslasche verfügbar

SLK 8:  
All advantages at a glance

- Luminaire connection & DALI power supply combined
- Integrated CASAMBI-CBM003-radio module
- 5 poles for power supply and DALI
- Up to 6 DALI-channels
- Different fixing and earthing variants
- ENEC
- Complete luminaire connector 16A (daisy chain wiring)
- Earth tag available

Typenschlüssel

SLK 8	Miniaturisierte schraublose Klemmleiste
OF	Ausführung mit Befestigungslasche
ALP	Ausführung mit Befestigungsfuß für Aluminiumprofile
leer	Ausführung mit Befestigungsfuß

Code index

SLK 8	Miniaturised screwless connector
OF	Version with fixing tag
ALP	Version with fixing pin for aluminium profiles
empty	Version with fixing pin



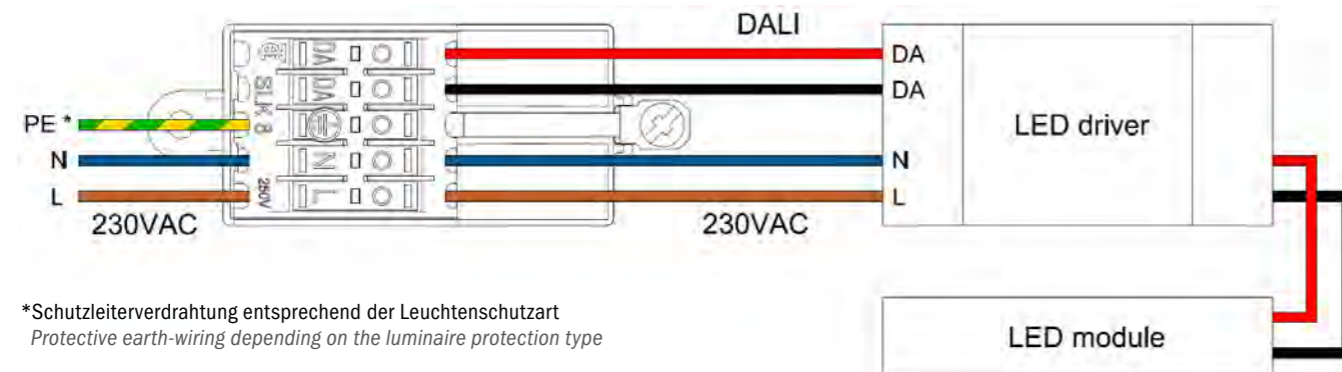
Netzspannungsbereich	220 - 240 V	Power supply voltage range	220 - 240 V
Netzfrequenz	50 Hz	Power frequency	50 Hz
Typ. Leistungsaufnahme im Stand-by	< 0,5 W	Type. power consumption in stand-by	< 0,5 W
Betriebsfrequenz Funk Transceiver	2400 - 2480 Mhz	Operating frequency radio tranceiver	2400 - 2480 Mhz
Max. Sendeleistung	+8 dBm	Max. transmitting power	+8 dBm
Max. Anzahl DALI-Adresse	6	Max. number of DALI addresses	6
Max. Ausgangsstrom, DALI	20 mA	Max. output current, DALI	20 mA
Reichweite	Gebäude: bis 30 m Freifeld: bis 50 m	Range	Indoor: up to 30 m Outdoor: up to 50 m
Schutzart	IP 20	Protection class	IP 20

**CE RoHS**

**Warnung!**  
Gefährliche Spannungen! Es besteht die Gefahr eines Stromschlags oder Überhitzung. Nur qualifiziertes Fachpersonal sollte den Anschluss vornehmen. Stellen Sie vor der Installation sicher, dass alle Zuleitungen stromlos geschaltet sind!

**Warning!**  
Hazardous voltages! Risk of electric shock or overheating. Only qualified professionals should make the connection. Disconnect the mains power supply and verify its absence prior to installation!

Anschlussdiagramm | Wiring diagram



\*Schutzleiterverdrahtung entsprechend der Leuchtenschutzart  
Protective earth-wiring depending on the luminaire protection type

DALI Steuerungsvarianten | DALI control variants

Profil   profiles	Beschreibung   description
16217* SLK 8 Broadcast	Alle DALI- Adressen können mit einem Dimmer gesteuert werden. (=Broadcast) All DALI addresses can be controlled with a dimmer. (=Broadcast)

\*Standard Profil (Auslieferungszustand) | Default profile (delivery status)  
Weitere Profile auf Anfrage erhältlich | Further profiles upon request



**CASAMBI**



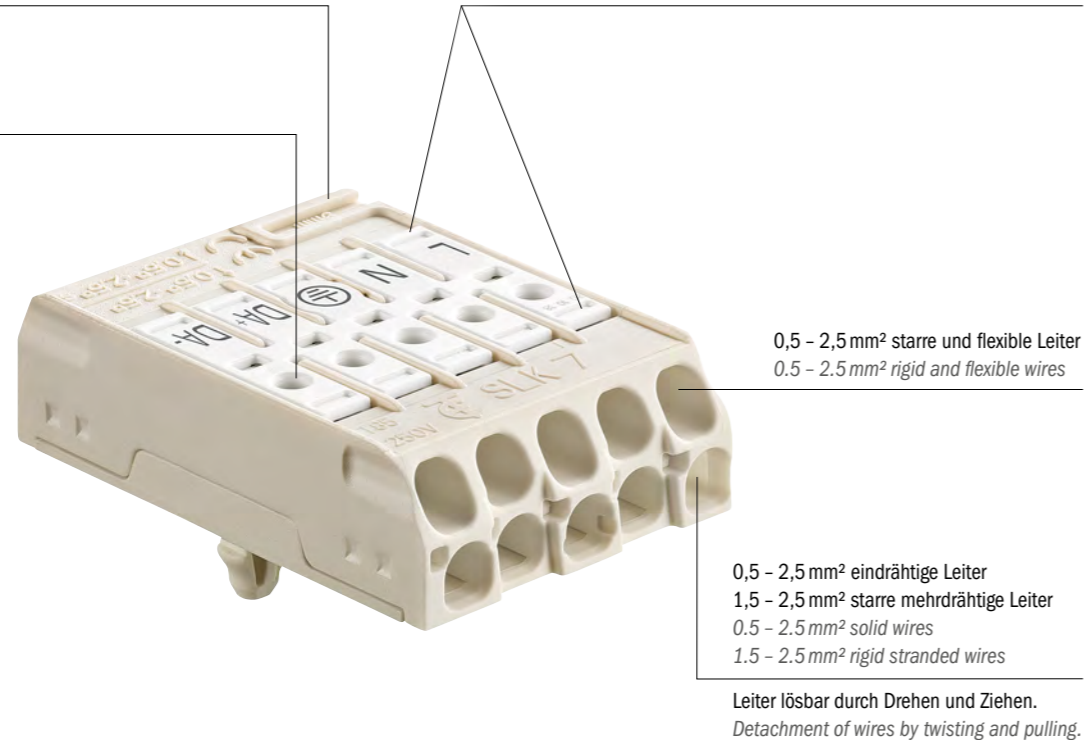
### SLK 7

Miniaturisierte schraubenlose Leuchtenklemme. Unsere „Super-Flache“.  
Miniaturised screwless luminaire connector. Our "super-flat one".

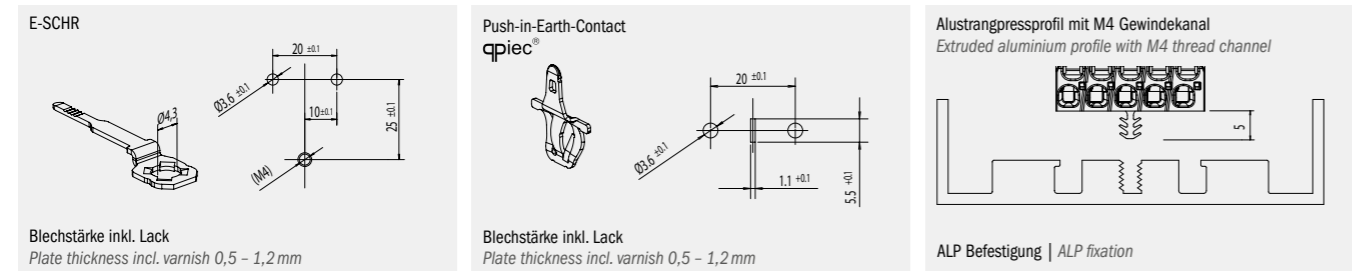
Lehre für Abisolierlänge  
Gauge for wire stripping length

Prüföffnung Ø 2,1 mm  
Test opening Ø 2.1 mm

Leichtes Lösen der oberen Leiter mittels Drücker  
Easy detachment of upper wires with push-button



#### Lochbilder und Befestigungsvarianten | Cutouts and fixing variants



Das Durchmessermaß für die Befestigungslöcher gilt einschließlich einer nachträglichen Beschichtung.  
Die Maße für die Erdungskontaktierung gelten für den Metallausschnitt ohne Beschichtung.  
The measurement for the diameter of the mounting holes includes subsequent coating.  
The dimensions for the earth contact refer to the metal cutout without varnish.

#### SLK 7: Alle Vorteile auf einen Blick

- Super-flach - nur 11 mm hoch und 27 mm breit
- 5 Pole für den Netzanschluss und DALI
- Verschiedene Befestigungs- und Erdvarianten
- OVE Reg. Nr. 163-002

#### SLK 7: All advantages at a glance

- Super-flat - only 11 mm high and 27 mm width
- 5 poles for power supply and DALI
- Different fixing and earthing variants
- OVE Reg. Nr. 163-002

### SLK 7



Technische Daten		IEC Ratings	
Nennspannung	250 V	Nominal voltage	250 V
	400 V nach EN 60598 (Einsatz in Leuchten)		400 V acc. to EN 60598 (luminaire applications)
Nennstrom	16 A	Nominal current	16 A
Klemmbereich obere Anschlüsse	0,5 - 2,5 mm <sup>2</sup> starre und flexible Leiter, Leiter lösbar mit Drücker	Clamping range upper terminals	0.5 - 2.5 mm <sup>2</sup> rigid and flexible wires, detachment of wire with push-button
Klemmbereich untere Anschlüsse	0,5 - 2,5 mm <sup>2</sup> eindrätige Leiter, 1,5 - 2,5 mm <sup>2</sup> starre mehrdrätige Leiter; Leiter lösbar durch Drehen und Ziehen	Clamping range lower terminals	0.5 - 2.5 mm <sup>2</sup> solid wires, 1.5 - 2.5 mm <sup>2</sup> rigid stranded wires; detachment of wire by twisting and pulling
Abisolierlänge	9 - 10 mm	Wire stripping length	9 - 10 mm
Max. Umgebungstemperatur	T85	Max. ambient temperature	T85
Material	Isolierteil PA 66 beige PC weiß	Material	Terminal housing PA 66 beige PC white
	Kontaktteile Kupfer verzinkt / Edelstahl	Contact parts	Tinned copper / Stainless steel
Erdzungen	E-PIEC Bronze E-SCHR Stahl verzinkt	Earth-tags	E-PIEC Bronze E-SCHR Tinned steel

Zubehör: Seite 56 - 59  
Accessories: Page 56 - 59

SLK 7	Polzahl Number of poles	E ..	OF	Bedruckung Printing	Art. Nummer Art. number	VPE / Stk. Packing / pcs.	Gewicht / Stk. in g Weight / pc. in g	Kart. Type Box type
SLK 7	5	E-SCHR		L N E DA+ DA-	88168390	500	13	275 × 200 × 180
SLK 7	5	E-PIEC		L N E DA+ DA-	88168391	500	12	275 × 200 × 180
SLK 7	5		OFTAPE	L N E DA+ DA-	88168392	500	12	275 × 200 × 180
SLK 7	5	E-SCHR	ALP	L N E DA+ DA-	88168393	500	12	275 × 200 × 180
SLK 7	5	E-SCHR	OFTAPE	L N E DA+ DA-	88168453	500	13	275 × 200 × 180
SLK 7	5	E-SCHR	ALP	3 N E 1 2	88168467	500	12	275 × 200 × 180
SLK 7	5	E-PIEC		3 N E 1 2	88168468	500	12	275 × 200 × 180
SLK 7	5	E-SCHR		3 N E 1 2	88168469	500	13	275 × 200 × 180
SLK 7	5			3-N-E-1-2	88168695	500	12	275 × 200 × 180
SLK 7	5			L N E DA+ DA-	88168696	500	13	275 × 200 × 180

Prüfadapter auf Anfrage | Testing device upon request  
SLK 7 mit E-PIEC dürfen nicht für Aluminiumbleche verwendet werden! | SLK 7 with E-PIEC must not be used for aluminium sheets!



Bedienungsanleitung  
User manual



Oberflächen-Vorbereitung  
Surface preparation



SLK 7  
Video auf YouTube  
Video on YouTube

Prüfzeichen | Approvals OVE Reg. Nr. 163-002



#### Typenschlüssel

SLK 7	Miniaturisierte schraublose Klemmleiste
E ..	Zusatzbezeichnung für Erdvariante
OFTAPE	Ausführung ohne Befestigungsfuß aber mit doppelseitigem Klebeband
ALP	Ausführung mit Befestigungsfuß für Aluminiumprofile
leer	Ausführung mit Befestigungsfuß
PA	Polyamid
PC	Polycarbonat

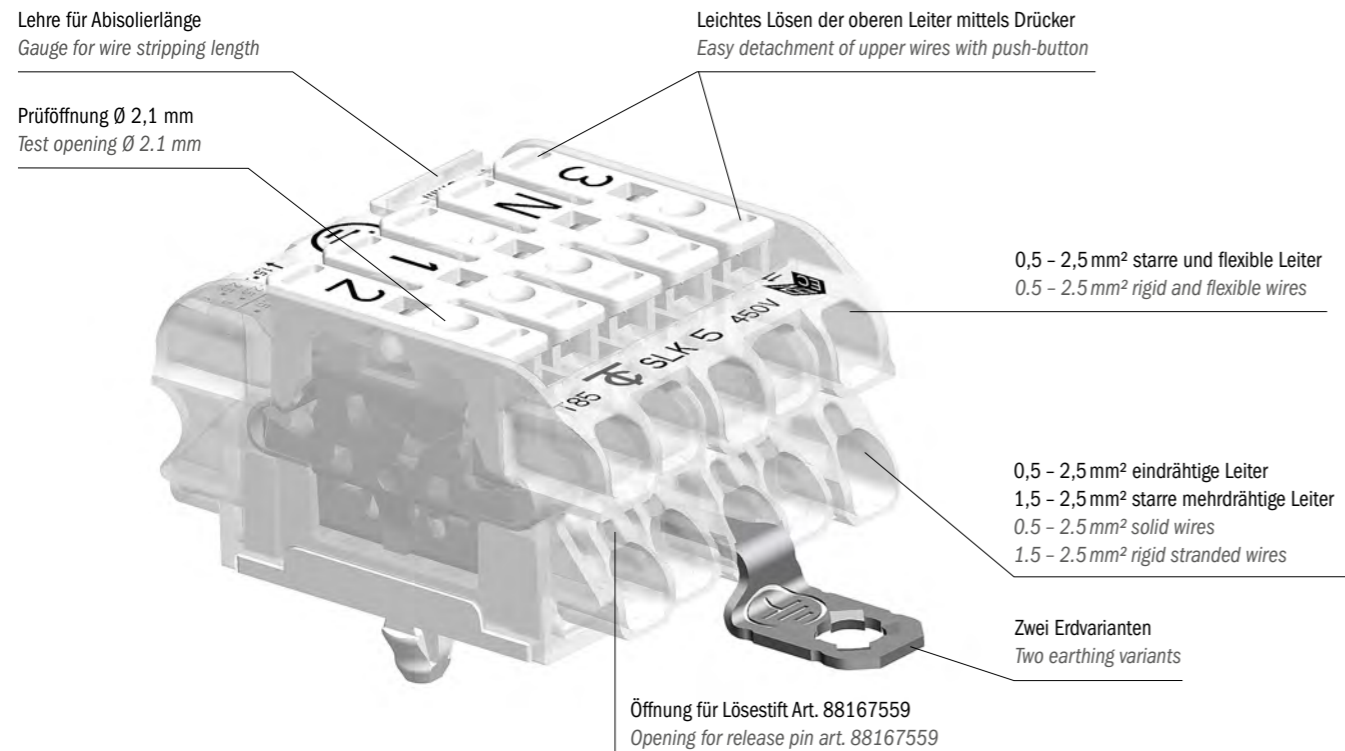
#### Code index

SLK 7	Miniaturised screwless connector
E ..	Additional code for earth-tag
OFTAPE	Version without fixing pin but with double-sided adhesive tape
ALP	Version with fixing pin for aluminium profiles
empty	Version with fixing pin
PA	Polyamide
PC	Polycarbonate



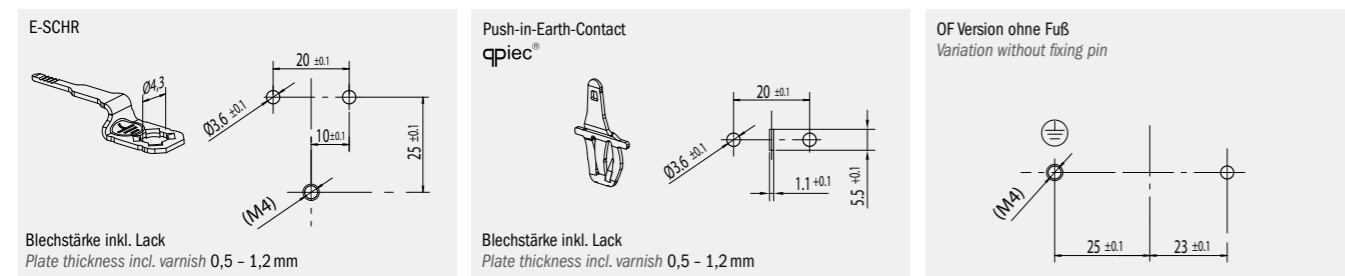
### SLK 5

Miniaturisierte schraubenlose Leuchtenklemme: 27 × 19 (b × h)  
 Miniaturised screwless power supply connector for light fittings: 27 × 19 (w × h)



Prüfadapter auf Anfrage  
Testing device upon request

#### Lochbilder | Cutouts



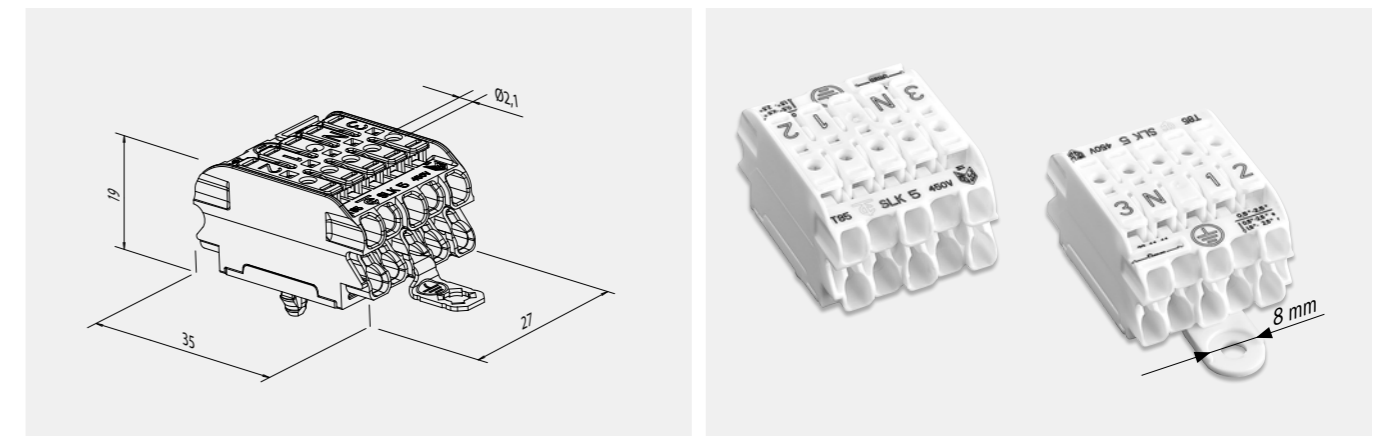
Das Durchmessermaß für die Befestigungslöcher gilt einschließlich einer nachträglichen Beschichtung. Die Maße für die Erdungskontaktierung gelten für den Metallauschnitt.  
 The measurement for the diameter of the mounting holes includes subsequent coating. The dimensions for the earth contact refer to the metal cutout.

#### SLK 5: Alle Vorteile auf einen Blick

- Extrem kleine Dimensionen:  
5-polig mit 2 × 2,5 mm<sup>2</sup> Anschlüssen passen in Low-Profile Durchmesser von 21 × 30 mm
- Großer Klemmbereich:  
0,5 bis 2,5 mm<sup>2</sup> für starre und flexible Leiter
- Schraubenlose Klemme

#### SLK 5: All advantages at a glance

- Extremely small dimensions:  
5 poles with 2 × 2.5 mm<sup>2</sup> terminals fit into lowprofile cross-sectional area 21 × 30 mm
- Large clamping range:  
0.5 to 2.5 mm<sup>2</sup> for rigid and flexible wires
- Screwless connector



Technische Daten		IEC Ratings	
Nennspannung	450 V	Nominal voltage	450 V
Nennstrom	24 A	Nominal current	24 A
Klemmbereich obere Anschlüsse	0,5 - 2,5 mm <sup>2</sup> starre und flexible Leiter Leiter lösbar mit Drücker	Clamping range upper terminals	0.5 - 2.5 mm <sup>2</sup> rigid and flexible wires detachment of wire with push-button
Klemmbereich untere Anschlüsse	0,5 - 2,5 mm <sup>2</sup> eindrängige Leiter, 1,5 - 2,5 mm <sup>2</sup> starre mehrdrängige Leiter, Leiter lösbar mit Lösestift Art. Nr. 88167559	Clamping range lower terminals	0.5 - 2.5 mm <sup>2</sup> solid wires, 1.5 - 2.5 mm <sup>2</sup> rigid stranded wires, detachment of wire with release pin art. no. 88167559
Abisolierlänge	9 - 10 mm	Wire stripping length	9 - 10 mm
Max. Umgebungstemperatur	T85	Max. ambient temperature	T85
Material	Isolierteil PC weiß Kontaktteile Kupfer verzinkt/Edelstahl Erdzungen E-PIEC Bronze E-SCHR Edelstahl	Material	Terminal housing PC white Contact parts Tinned copper/stainless steel Earth-tags E-PIEC Bronze E-SCHR Stainless steel

Zubehör: Seite 56 - 59  
 Accessories: Page 56 - 59

SLK 5	Polzahl Number of poles	E ..	OF	Bedruckung Printing	Art. Nummer Art. number	VPE/ Stk. Packing/ pcs.	Gewicht/ Stk. in g Weight/ pc. in g	Kart. Type Box type
SLK 5	5	E-PIEC		3 N E 1 2	88167478	500	15	A
SLK 5	5	E-PIEC		L N E DA+ DA-	88167554	500	15	A
SLK 5	5	E-SCHR			88168141	500	16	A
SLK 5	5	E-SCHR		3 N E 1 2	88167479	500	15	A
SLK 5	5	E-SCHR	OF	3 N E 1 2	88167480	500	16	A
SLK 5	5	E-SCHR	OF	L N E DA+ DA-	88167686	500	16	A
SLK 5	5	E-SCHR	OF	3 N E 1 2	88167481	500	15	A
SLK 5	5	E-SCHR		L N E DA+ DA-	88167704	500	16	A
SLK 5	5			DA DA L' N L	88167555	500	16	A
SLK 5	5			3 N E 1 2	88167817	500	16	A
SKL 5	5			L N E DA+ DA-	88167818	500	16	A

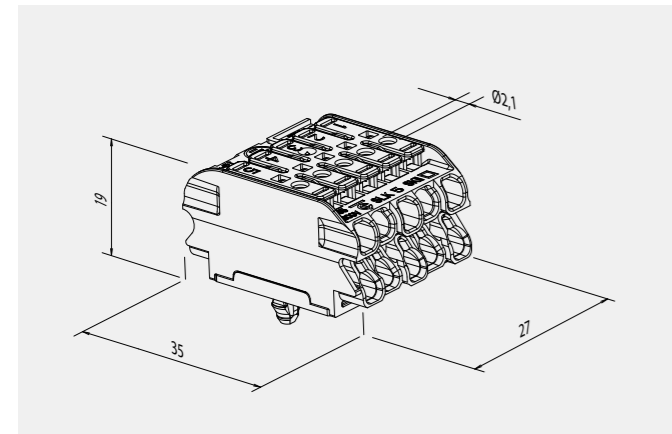
SLK mit E-PIEC dürfen nicht für Aluminiumbleche verwendet werden! SLK with E-PIEC must not be used for aluminium sheets!

Prüfzeichen | Approvals SLK 5 - UL geprüft auf Seite 18 | SLK 5 - UL approved on page 18

Typenschlüssel		Code index	
SLK 5	Miniaturisierte schraublose Klemmleiste	SLK 5	Miniaturised screwless connector
E ..	Zusatzbezeichnung für Erdvariante	E ..	Additional code for earth-tag
OF	Ausführung ohne Befestigungsfuß und mit Kunststoffbefestigungsiasche	OF	Variation without fixing pin and with plastic fixing tag
PC	Polycarbonat	PC	Polycarbonate

### SLK 5 RC

Miniaturisierte schraubenlose Klemmleisten, UL geprüft  
Miniaturised screwless connector, UL approved

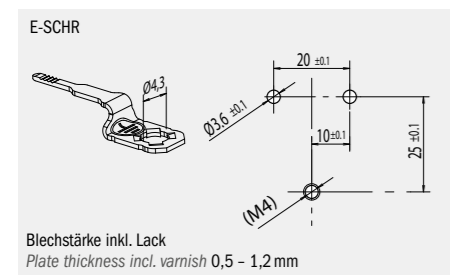


Technische Daten		IEC Ratings		UL Ratings	
Nennspannung	450 V	Nominal voltage	450 V	Nominal voltage	300 V
Nennstrom	24 A	Nominal current	24 A	Nominal current	16 A
Klemmbereich obere Anschlüsse	0,5 - 2,5 mm <sup>2</sup> starre und flexible Leiter Leiter lösbar mit Drücker	Clamping range upper terminals	0.5 - 2.5 mm <sup>2</sup> rigid and flexible wires detachment of wire with push-button	CU, AWG 20 - 14 (SOL/STR)	
Klemmbereich untere Anschlüsse	0,5 - 2,5 mm <sup>2</sup> eindrätige Leiter, 1,5 - 2,5 mm <sup>2</sup> starre mehrdrätige Leiter, Leiter lösbar mit Lösestift Art. Nr. 88167559	Clamping range lower terminals	0.5 - 2.5 mm <sup>2</sup> solid wires, 1.5 - 2.5 mm <sup>2</sup> rigid stranded wires, detachment of wire with release pin art. no. 88167559	CU, AWG 20 - 14 (SOL), AWG 18 - 14 (STR)	
Abisolierlänge	9 - 10 mm	Wire stripping length	9 - 10 mm		
Max. Umgebungstemperatur	T85	Max. ambient temperature	T85		
Material	Isolierteil PC weiß / transparent Kontaktteile Kupfer verzinkt / Edelstahl Erdzungen E-SCHR Kupfer	Material	Terminal housing PC white / transparent Contact parts Tinned copper / Stainless steel Earth-tags E-SCHR Copper		

Zubehör: Seite 56 - 59 | Accessories: Page 56 - 59  
Weitere technische Daten ab Seite 99 | Further technical data from page 99 onwards

SLK 5	Polzahl Number of poles	RC	E	Bedruckung Printing	Art. Nummer Art. number	VPE / Stk. Packing / pcs.	Gewicht / Stk. in g Weight / pc. in g	Kart. Type Box type
SLK 5	5	RC	E-SCHR	3 N E 1 2	88167963	500	15	A
SLK 5	5	RC	E-SCHR	L N E DA+ DA-	88168159	500	15	A
SLK 5	5	RC	E-SCHR	3 4 EFU 1 2	88167964	500	15	A

#### Lochbild | Cutout

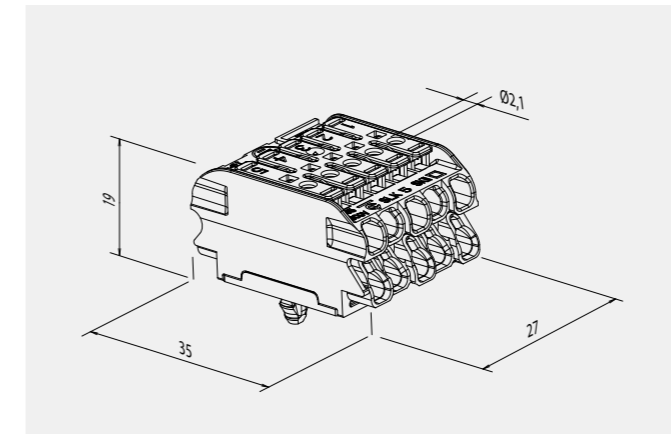


Prüfzeichen | Approvals

Typenschlüssel		Code index	
SLK 5	Miniaturisierte schraubenlose Klemmleiste	SLK 5	Miniaturised screwless connector
RC	UL geprüft	RC	UL approved
E..	Zusatzbezeichnung für Erdvariante	E..	Additional code for earth-tag
PC	Polycarbonat	PC	Polycarbonate

### SLK 5 SKII

Mit verstärkter Isolierung für Schutzklasse II Anwendungen  
With reinforced insulation for protection class II applications

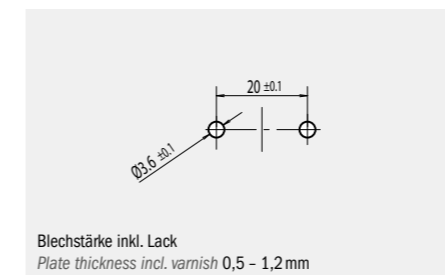


Technische Daten		IEC Ratings	
Nennspannung	300 V nach EN 60598-1	Nominal voltage	300 V according to EN 60598-1
Nennstrom	24 A	Nominal current	24 A
Klemmbereich obere Anschlüsse	0,5 - 2,5 mm <sup>2</sup> starre und flexible Leiter Leiter lösbar mit Drücker	Clamping range upper terminals	0.5 - 2.5 mm <sup>2</sup> rigid and flexible wires detachment of wire with push-button
Klemmbereich untere Anschlüsse	0,5 - 2,5 mm <sup>2</sup> eindrätige Leiter, 1,5 - 2,5 mm <sup>2</sup> starre mehrdrätige Leiter, Leiter lösbar mit Lösestift Art. Nr. 88167559	Clamping range lower terminals	0.5 - 2.5 mm <sup>2</sup> solid wires, 1.5 - 2.5 mm <sup>2</sup> rigid stranded wires, detachment of wire with release pin art. no. 88167559
Abisolierlänge	9 - 10 mm	Wire stripping length	9 - 10 mm
Max. Umgebungstemperatur	T85	Max. ambient temperature	T85
Material	Isolierteil PA 66 / PC weiß Kontaktteile Kupfer verzinkt / Edelstahl	Material	Terminal housing PA 66 / PC white Contact parts Tinned copper / Stainless steel

Zubehör: Seite 56 - 59 | Accessories: Page 56 - 59  
Weitere technische Daten ab Seite 99 | Further technical data from page 99 onwards

SLK 5	Polzahl Number of poles	Schutzklasse Protection class	OF	Bedruckung Printing	Art. Nummer Art. number	VPE / Stk. Packing / pcs.	Gewicht / Stk. in g Weight / pc. in g	Kart. Type Box type
SLK 5	5	SK II		1 2 3 4 5	88167916	500	15	A
SLK 5	5	SK II	OF	1 2 3 4 5	88167912	500	15	A

#### Lochbild | Cutout



Prüfzeichen | Approvals

Typenschlüssel		Code index	
SLK 5	Miniaturisierte schraubenlose Klemmleiste	SLK 5	Miniaturised screwless connector
SKII	Schutzklasse II	SK	Protection class II
OF	Ausführung ohne Befestigungsfuß	OF	Variation without fixing pin
PA	Polyamid	PA	Polyamide
PC	Polycarbonat	PC	Polycarbonate



### SLK 3

Schraubenlose Leuchtenklemme für: Downlights, Langfeldleuchten, Lichtbandeinspeisung, Tisch- und Wandleuchten etc.  
Screwless luminaire power supply connector for: downlights, linear luminaires, continuous row supply, desk lights and wall lights etc.

- 2 x 0,5 mm<sup>2</sup> - 2,5 mm<sup>2</sup> eindrängige Leiter
- 2 x 0,75 mm<sup>2</sup> - 2,5 mm<sup>2</sup> starre mehrdrängige Leiter
- 2 x 1,5 mm<sup>2</sup> - 2,5 mm<sup>2</sup> flexible Leiter

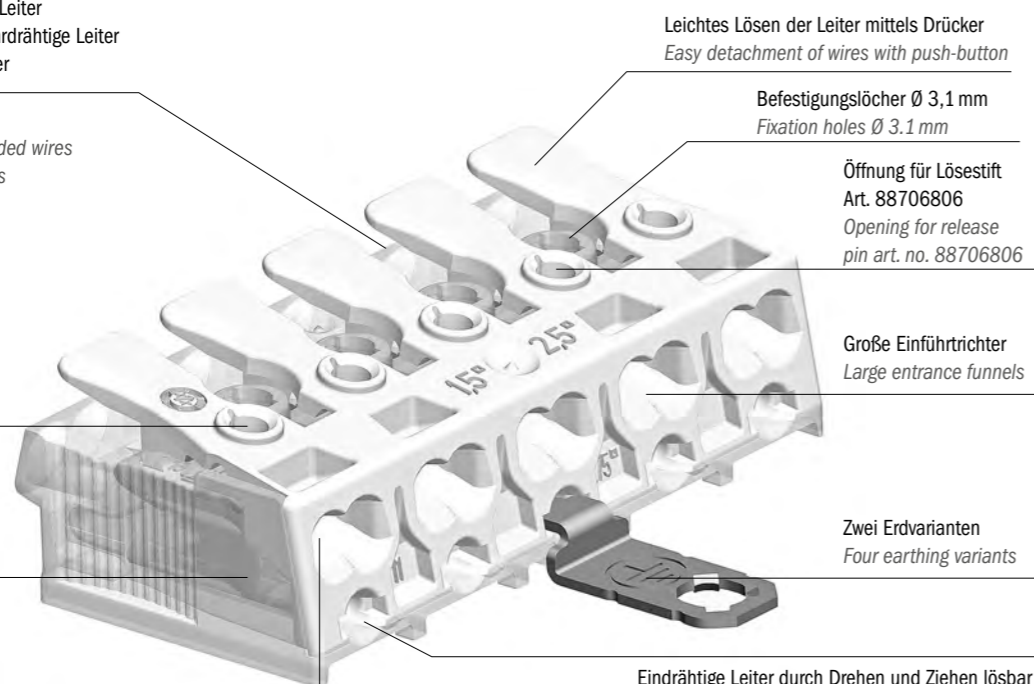
- 2 x 0,5 mm<sup>2</sup> - 2,5 mm<sup>2</sup> solid wires
- 2 x 0,75 mm<sup>2</sup> - 2,5 mm<sup>2</sup> rigid stranded wires
- 2 x 1,5 mm<sup>2</sup> - 2,5 mm<sup>2</sup> flexible wires

Prüföffnung Ø 2,5 mm  
Test opening Ø 2.5 mm

Bewährte Steckklemmtechnik  
Proven push-in terminal technology

Eindrängige Leiter lösbar mit Lösestift  
Solid wires detachable with release pin  
1 x 0,5 - 1,5 mm<sup>2</sup> + 1 x 0,5 - 2,5 mm<sup>2</sup>

Starre mehrdrängige Leiter nicht lösbar nach EN 60598  
Rigid stranded wires not detachable according to EN 60598  
1 x 0,75 - 1,5 mm<sup>2</sup> + 1 x 0,75 - 2,5 mm<sup>2</sup>



Leichtes Lösen der Leiter mittels Drücker  
Easy detachment of wires with push-button

Befestigungslöcher Ø 3,1 mm  
Fixation holes Ø 3.1 mm

Öffnung für Lösestift  
Art. 88706806  
Opening for release pin art. no. 88706806

Große Einführtrichter  
Large entrance funnels

Zwei Erdvarianten  
Four earthing variants

Eindrängige Leiter durch Drehen und Ziehen lösbar  
Solid wires detachable by twisting and pulling  
1 x 0,5 - 0,75 mm<sup>2</sup>

#### SLK 3: Alle Vorteile auf einen Blick

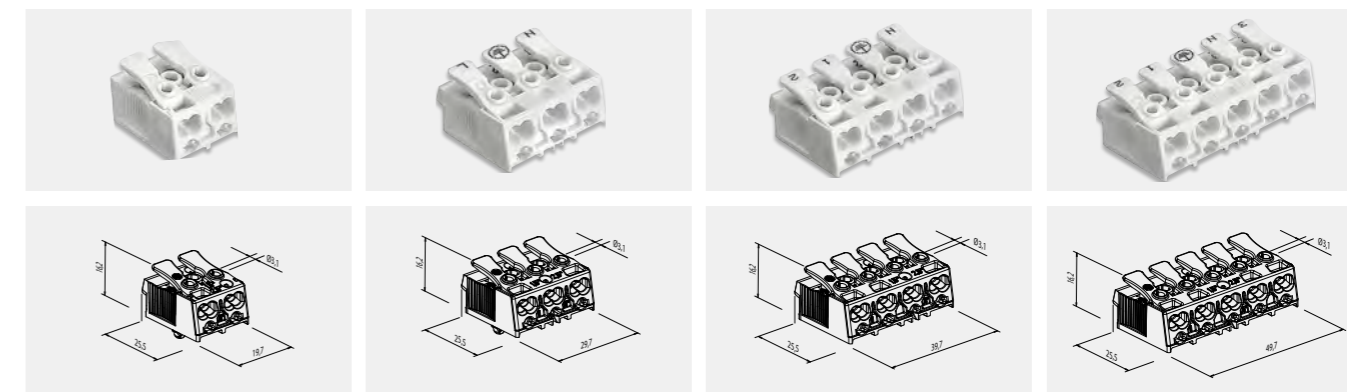
- Zeitsparende Montage
- Leichte händische Montage
- Roboterverdrahtung bei bereits montiertem Kondensator möglich
- Automatisch verdrahtbar mit allen gängigen Verdrahtungsrobotern mit Stecktechnologie
- Große Einführöffnungen
- Lösen der Leiter an der Geräteseite mit Lösestift oder durch Drehen und Ziehen
- Leichtes Lösen der Leiter an der Installationsseite mittels Drücker
- Große Befestigungslöcher zur leichten Einlage gewindefurchender Schrauben (max. 3,1 mm)

#### SLK 3: All advantages at a glance

- Time-saving installation
- Easy manual installation
- Automatic wiring possible with capacitor already fitted
- Automatic wiring possible on all common push-in robot wiring systems with push-in technology
- Large entrance funnels
- Detachment of wires at device end with release pin or by twisting and pulling
- Easy detachment of wires at installation end with push-button
- Large fixing holes for easy insertion of self-tapping screws (max. 3.1 mm)



leichte händische Montage auch bei **qpiec** Typen  
easy manual fixation also with **qpiec** types



Nennspannung		Nennstrom		Klemmbereich Installationsseite		Klemmbereich Geräteseite		Abisolierlänge		Max. Umgebungstemperatur		Material	
450 V		24 A		2 x 0,5 - 2,5 mm <sup>2</sup> eindrängige Leiter		2 x 0,75 - 2,5 mm <sup>2</sup> mehrdrängige Leiter 2 x 1,5 - 2,5 mm <sup>2</sup> flexible Leiter Leiter lösbar mit Drücker		1 x 0,5 - 1,5 mm <sup>2</sup> eindrängige Leiter		EN 60598-1		PC weiß	
Nominal voltage		Nominal current		Clamping range installation		Clamping range at device end		Wire stripping length		Max. ambient temperature		Material	
450 V		24 A		2 x 0,5 - 2,5 mm <sup>2</sup> solid wires		2 x 0,75 - 2,5 mm <sup>2</sup> rigid stranded wires 2 x 1,5 - 2,5 mm <sup>2</sup> flexible wires detachment of wire with push-button		1 x 0,5 - 1,5 mm <sup>2</sup> solid wires		T110 for luminaire applications according to EN 60598-1		Terminal housing: PC white	
IEC Ratings		UL Ratings		Leiter lösbar mit Lösestift Art. Nr. 88706806		1 x 0,5 - 2,5 mm <sup>2</sup> solid wires		1,5 - 2,5 mm <sup>2</sup> 9 - 10 mm		according to EN 60598-1		Contact parts: Tinned copper / Tinned steel	
600 V		16 A		1 x 0,5 - 0,75 mm <sup>2</sup> eindrängige Leiter		1 x 0,5 - 2,5 mm <sup>2</sup> solid wires		9 - 10 mm		T110 for luminaire applications according to EN 60598-1		Earth-tags: E-PIEC Bronze	
CU, AWG 20 - 14 (SOL)		CU, AWG 20 - 14 (SOL)		1 x 0,75 - 1,5 mm <sup>2</sup> mehrdrängige Leiter		1 x 0,5 - 0,75 mm <sup>2</sup> solid wires		1 x 0,75 - 2,5 mm <sup>2</sup> mehrdrängige Leiter		Tinned copper / Tinned steel		E-SCHR Tinned steel	
CU, AWG 20 - 14 (SOL)		CU, AWG 20 - 14 (SOL)		1 x 0,75 - 2,5 mm <sup>2</sup> mehrdrängige Leiter		1 x 0,5 - 0,75 mm <sup>2</sup> solid wires		1 x 0,5 - 0,75 mm <sup>2</sup> eindrängige Leiter		E-SCHR Tinned steel		E-SCHR Tinned steel	
CU, AWG 20 - 18 (SOL)		CU, AWG 20 - 18 (SOL)		1 x 0,5 - 0,75 mm <sup>2</sup> eindrängige Leiter		1 x 0,5 - 0,75 mm <sup>2</sup> solid wires		1 x 0,5 - 0,75 mm <sup>2</sup> eindrängige Leiter		E-SCHR Tinned steel		E-SCHR Tinned steel	
CU, AWG 20 - 18 (SOL)		CU, AWG 20 - 18 (SOL)		1 x 0,5 - 0,75 mm <sup>2</sup> eindrängige Leiter		1 x 0,5 - 0,75 mm <sup>2</sup> solid wires		1 x 0,5 - 0,75 mm <sup>2</sup> eindrängige Leiter		E-SCHR Tinned steel		E-SCHR Tinned steel	

Zubehör: Seite 56 - 59 | Accessories: Page 56 - 59  
Weitere technische Daten ab Seite 99 | Further technical data from page 99 onwards

SLK 3	Polzahl Number of poles	E ..	OF	Isoliermaterial Insulating material	Bedruckung Printing	Art. Nummer Art. number	VPE / Stk. Packing / pcs.	Gewicht / Stk. in g Weight / pc. in g	Kart. Type Box type
SLK 3/	2			PC		88167620*	1000	5,4	J
SLK 3/	2			PC	D1 D2	88167524	1000	5,4	J
SLK 3/	3	E-PIEC		PC	N E L	88167522	750	8,3	A
SLK 3/	3	E-SCHR		PC	N E L	88167525	750	8,8	A
SLK 3/	3			PC	N E L	88167527	750	8,0	A
SLK 3/	3		OF	PC	N E L	88167528	750	8,0	A
SLK 3/	4	E-PIEC		PC	N E 1 2	88167529	500	11,0	A
SLK 3/	4	E-SCHR		PC	N E 1 2	88167530	500	11,5	A
SLK 3/	5	E-PIEC		PC	3 N E 1 2	88167531	500	13,4	A
SLK 3/	5	E-SCHR		PC	3 N E 1 2	88167532	500	14,0	A
SLK 3/	5			PC	3 N E 1 2	88167534	500	13,2	A
SLK 3/	5		OF	PC	3 N E 1 2	88167535	500	13,1	A

SLK mit E-PIEC dürfen nicht für Aluminiumbleche verwendet werden! SLK with E-PIEC must not be used for aluminium sheets!

Prüfzeichen | Approvals

\* Für bestimmte Produktvarianten verfügbar  
Available for certain product variants

#### Typenschlüssel

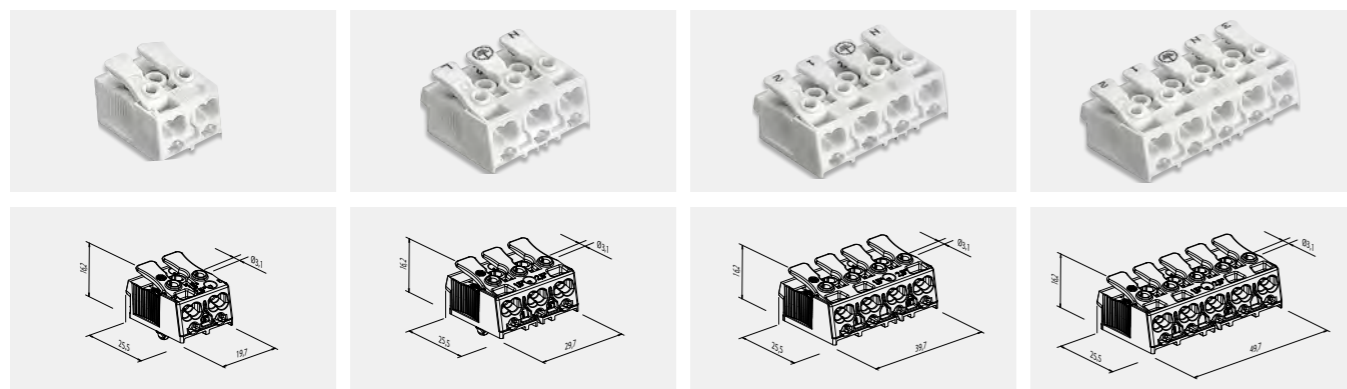
- SLK 3 Schraubenlose Klemmleiste
- E .. Zusatzbezeichnung für Erdvariante
- OF Ausführung ohne Befestigungsfuß
- PC Polycarbonat

#### Code index

- SLK 3 Screwless connector
- E .. Additional code for earth-tag
- OF Variation without fixing pin
- PC Polycarbonate

SLK 3 EX

Ex II 3G Ex ec IIB T4 Gc



Nennspannung 450 V	Technische Daten		Nominal voltage 450 V	IEC Ratings 450 V	UL Ratings 600 V
	Nennstrom 24 A				
Klemmbereich Installationsseite	2 × 0,5 - 2,5 mm <sup>2</sup> eindrängige Leiter		Clamping range installation end		CU, AWG 20 - 14 (SOL)
Klemmbereich Geräteseite	2 × 0,75 - 2,5 mm <sup>2</sup> mehrdrängige Leiter 2 × 1,5 - 2,5 mm <sup>2</sup> flexible Leiter Leiter lösbar mit Drücker		2 × 0,75 - 2,5 mm <sup>2</sup> rigid stranded wires 2 × 1,5 - 2,5 mm <sup>2</sup> flexible wires detachment of wire with push-button		
	1 × 0,5 - 1,5 mm <sup>2</sup> eindrängige Leiter		1 × 0,5 - 1,5 mm <sup>2</sup> solid wires		CU, AWG 20 - 14 (SOL)
Abisolierlänge	1 × 0,5 - 2,5 mm <sup>2</sup> eindrängige Leiter Leiter lösbar mit Lösestift Art. Nr. 88706806		1 × 0,5 - 2,5 mm <sup>2</sup> solid wires		CU, AWG 20 - 14 (SOL)
	1 × 0,75 - 1,5 mm <sup>2</sup> mehrdrängige Leiter 1 × 0,75 - 2,5 mm <sup>2</sup> mehrdrängige Leiter 1 × 0,5 - 0,75 mm <sup>2</sup> eindrängige Leiter		wire can be detached with release pin art. no. 88706806 1 × 0,75 - 1,5 mm <sup>2</sup> rigid stranded wires 1 × 0,75 - 2,5 mm <sup>2</sup> rigid stranded wires 1 × 0,5 - 0,75 mm <sup>2</sup> solid wires		CU, AWG 20 - 18 (SOL)
Umgebungstemperatur	T <sub>amb</sub> -20°C...+40°C		Ambient temperature T <sub>amb</sub> -20°C...+40°C		
Material	Isolierteil Kontaktteile Erdrungen	PC weiß Kupfer verzinkt / Stahl verzinkt E-PIEC Bronze E-SCHR Stahl verzinkt	Material Terminal housing Contact parts Earth-tags	PC white Tinned copper / Tinned steel E-PIEC Bronze E-SCHR Tinned steel	



Zubehör: Seite 56 - 59 | Accessories: Page 56 - 59  
Weitere technische Daten ab Seite 99 | Further technical data from page 99 onwards

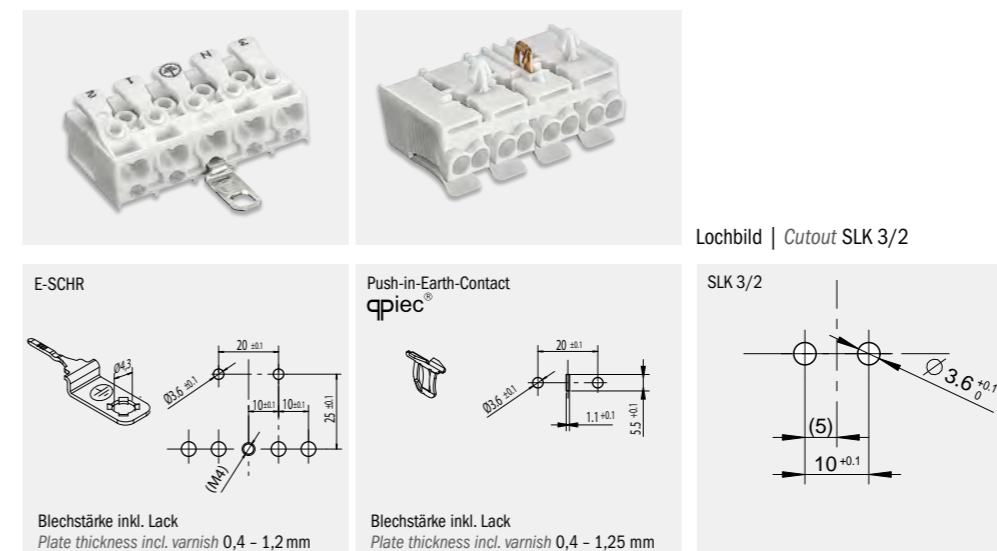
Prüfzeichen | Approvals Ex

Typenschlüssel	
SLK 3	Schraubenlose Klemmleiste
E ..	Zusatzbezeichnung für Erdvariante
OF	Ausführung ohne Befestigungsfuß
PC	Polycarbonat
EX	Explosionsschutztype

Code index	
SLK 3	Screwless connector
E ..	Additional code for earth-tag
OF	Variation without fixing pin
PC	Polycarbonate
EX	Explosion proof type

Zwei Erdungsvarianten | Two Earthing Systems

- Schrauberde | Screw-in earth
- qpiec® (Push-in-Earth-Contact)



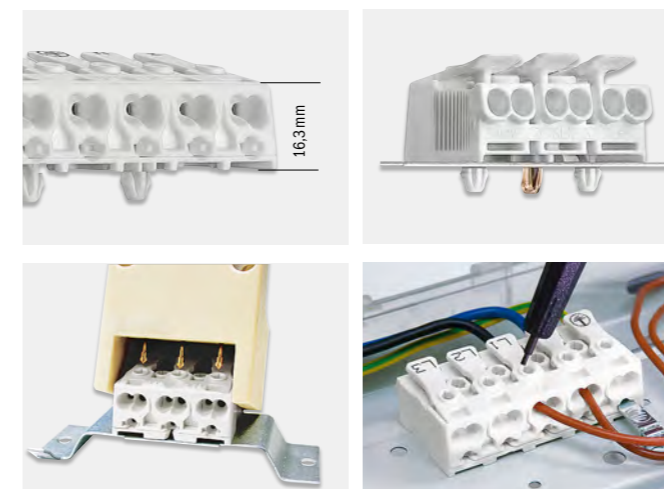
Blechstärke abweichend von unseren Vorgaben bzw. Bleche mit Sonderlackierung auf Anfrage.  
Cr-Ni-Bleche auf Anfrage.  
Bei Verwendung der Erdungsvarianten kann der 0,5 mm<sup>2</sup> - 0,75 mm<sup>2</sup> Anschluss am Erdungspol nicht genutzt werden.  
Das Durchmessermaß für die Befestigungslöcher gilt einschließlich einer nachträglichen Beschichtung.  
Die Maße für die Erdungskontaktierung gelten für den Metallausschnitt.

Sheet metal dimensions out of specification and sheet metal with special coating upon request.  
Cr-Ni sheet metal upon request.  
By using the earthing systems the 0.5 mm<sup>2</sup> - 0.75 mm<sup>2</sup> terminal can not be used on the earth pole.  
The measurement for the diameter of the mounting holes includes subsequent coating.  
The dimensions for the earth contact refer to the metal cutout.

Blechstärke inkl. Lack  
Plate thickness incl. varnish 0,4 - 1,2 mm

Kompakte Bauform | Compact Shape

- niedrige Bauhöhe | low mounting height
- flächige Auflage | flat base
- geringe Abmessungen | small dimensions
- qpiec® (Push-in-Earth-Contact)
- qpiec® (Push-in-Earth-Contact)



für Verwendung mit Prüfadapter geeignet  
suitable for use with automatic testing device

geräteseitige Leitungen mit Lösestift lösbar (Seite 56)  
wires at device end detachable with release pin (page 56)



SLK 3 - Bedienungsanleitung  
SLK 3 - User manual



### MICROCON SMD PURE

Miniaturisierte SMD Klemme ohne Kunststoffgehäuse  
Miniaturised SMD connector without plastic housing

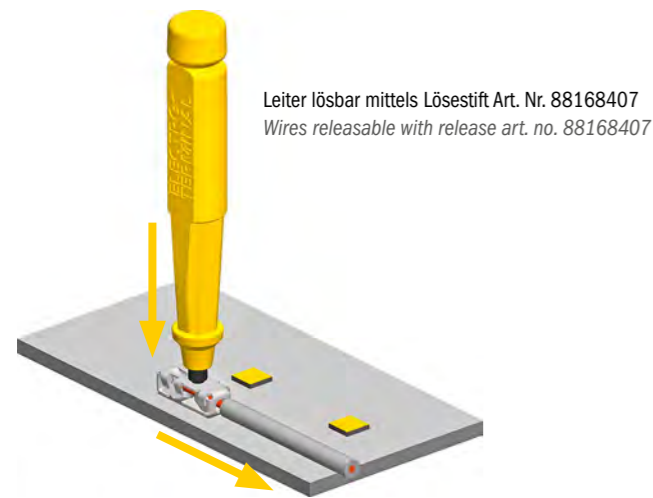
Anschluss für vertikale, rückseitige Kontaktierung  
Terminal for backside vertical connection

Öffnung für das Lösen der Leiter von oben mittels Lösestift Art. 88167884  
Opening for the release of wires from the top with release pin art. 88167884

„Pick and place“ Bereich Ø 2,5 mm  
“Pick and place“ area Ø 2.5 mm

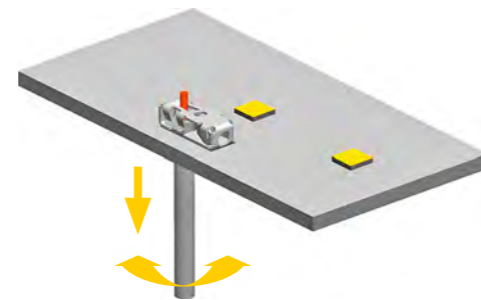
Bauhöhe 2,5 mm  
Height 2.5 mm

Anschluss für horizontale Kontaktierung  
Terminal for horizontal connection



Leiter lösbar mittels Lösestift Art. Nr. 88168407  
Wires releasable with release art. no. 88168407

Leiter lösbar durch Drehen und Ziehen  
Wires releasable by twisting and pulling



MICROCON SMD PURE  
Bedienungsanleitung  
User manual



MICROCON SMD PURE  
Video auf YouTube  
Video on YouTube

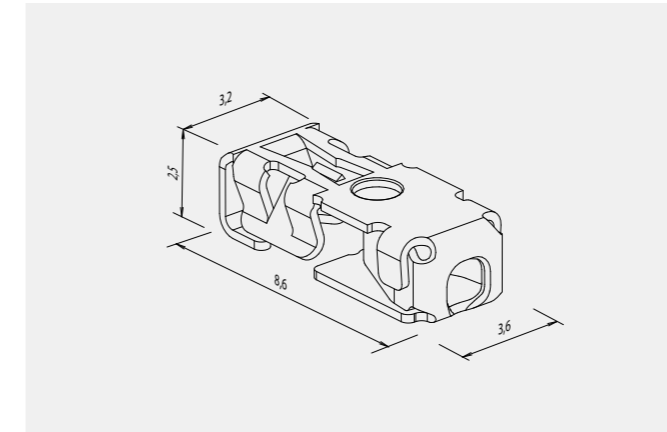
#### MICROCON SMD PURE: Alle Vorteile auf einen Blick

- Nur 2,5 mm Bauhöhe
- Kein Kunststoffgehäuse
- Horizontal oder vertikal von der Leiterplattenrückseite her kontaktierbar
- Leiter einfach mittels Stift lösbar
- Lieferung in gegurteter Ausführung für automatische Bestückung
- OVE Reg. Nr. 163-001

#### MICROCON SMD PURE: All advantages at a glance

- A height of just 2.5 mm
- No plastic housing
- Horizontal or vertical connection from the backside of the PCB
- Wires easily releasable with release pin
- Tape-on-reel packaging
- OVE Reg. Nr. 163-001

### MICROCON SMD PURE



	Technische Daten
Nennspannung	320 V*
Nennstrom	4 A
Klemmbereich horizontal	0,2 - 0,5 mm <sup>2</sup> eindrähtige Leiter 0,5 mm <sup>2</sup> flexible Leiter
Klemmbereich vertikal	0,5 mm <sup>2</sup> eindrähtige Leiter
Abisolierlänge horizontal	8 - 9 mm
Abisolierlänge vertikal	min. 3 mm (abhängig von der Einbausituation)
Obere Grenztemperatur (ULT)	105 °C
Untere Grenztemperatur (LLT)	-40 °C
Max. Umgebungstemperatur	T85
Material	Kupferlegierung verzinkt
Schutzart	IP00

	IEC Ratings	UL Ratings
Nominal voltage	320 V*	600 V
Nominal current	4 A	4 A
Clamping range horizontal	0.2 - 0.5 mm <sup>2</sup> solid wires 0.5 flexible wires	AWG 24 - 18 (SOL) AWG 20 (STR)
Clamping range vertical	0.5 mm <sup>2</sup> solid wires	AWG 20 (SOL)
Wire stripping length horizontal	8 - 9 mm	
Wire stripping length vertical	min. 3 mm (depending on the mounting situation)	
Upper limit temperature (ULT)	105 °C	
Lower limit temperature (LLT)	-40 °C	
Max. ambient temperature	T85	
Material	Tinned copper alloy	
Protection class	IP00	

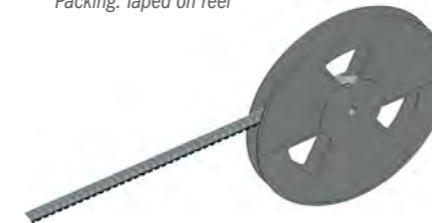
\* Kriech- und Luftstrecken sind durch den Einbau sicherzustellen.

\* Creepage and clearance distances have to be maintained in the mounting process.

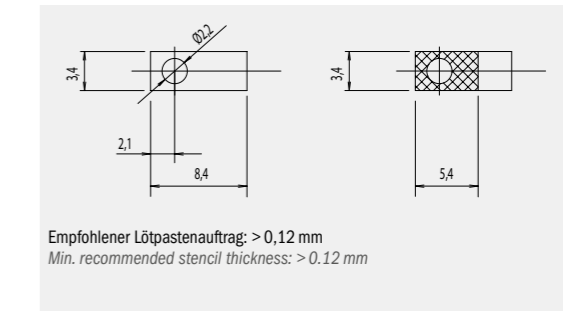
Zubehör: Seite 56 - 59  
Accessories: Page 56 - 59

MICROCON	Polzahl Number of poles	Art. Nummer Art. number	VPE Rolle / Stk. Coil packing / pcs.	VPE Karton / Rollen Box packing / coils	Netto-Gewicht Stk. in g Net weight pc. in g	Kart. Type Box type
MICROCON SMD PURE	1	88168284	2.800	10	0,16	Y
MICROCON SMD PURE SINGLE COIL	1	88168447	2.800	1	0,16	X

Verpackung: Blistergurt auf Rollen  
Packing: Taped on reel



Leiterplatten Lötbild | PCB-Layout



Empfohlener Lötpastenauftrag: > 0,12 mm  
Min. recommended stencil thickness: > 0.12 mm

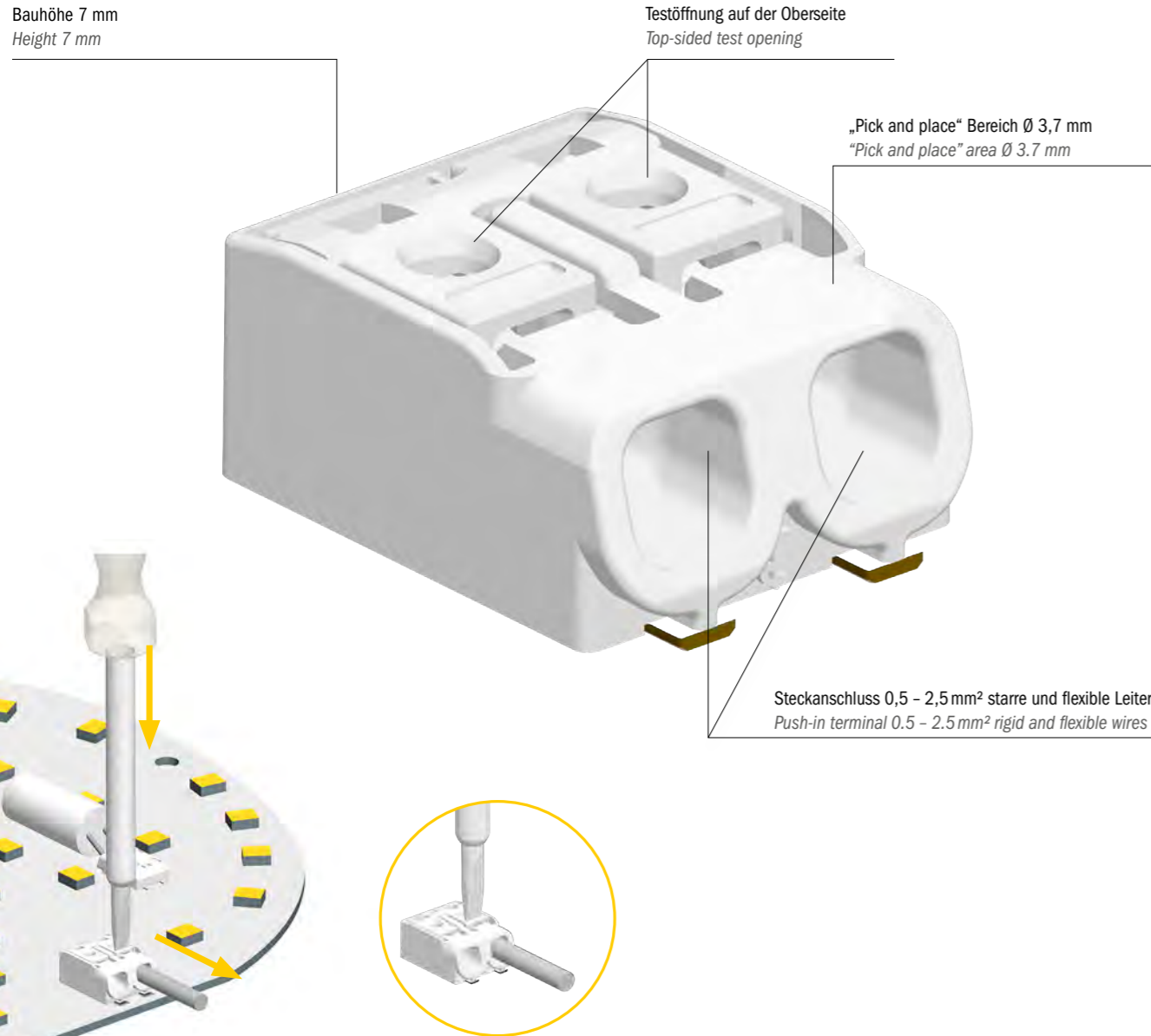
Prüfzeichen | Approvals OVE Reg. Nr. 163-001 |

Typenschlüssel  
MICROCON SMD PURE Miniaturisierte SMD Klemme ohne Kunststoffgehäuse

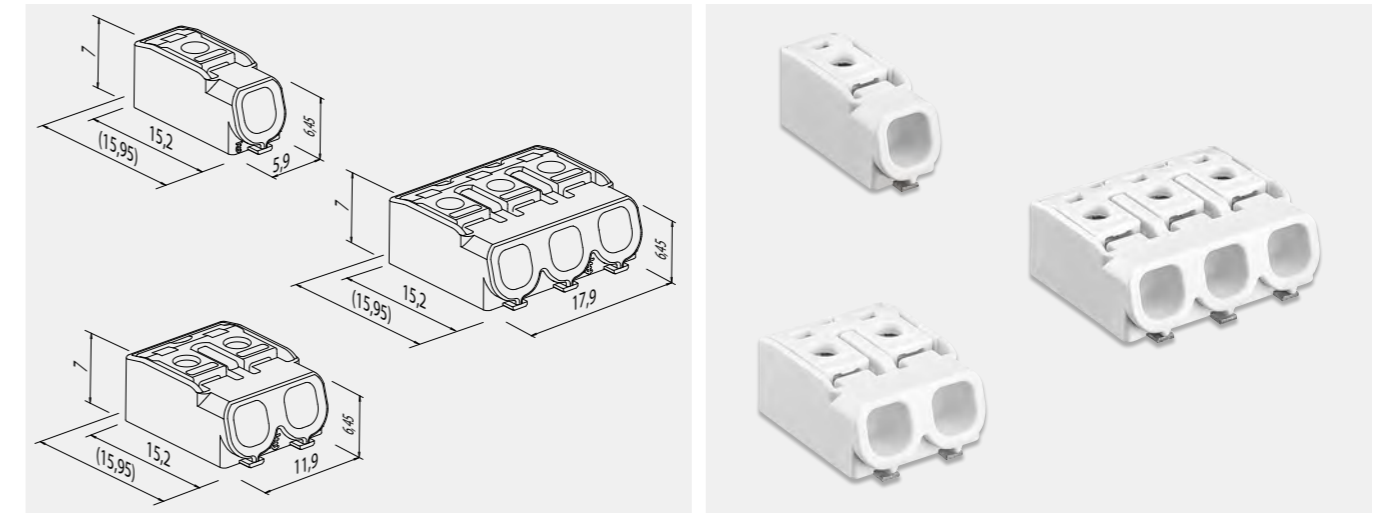
Code index  
MICROCON SMD PURE Miniaturised SMD connector without plastic housing

### MICROCON SMDP

Printklemme mit Steckanschluss für die direkte Versorgung elektronischer Baugruppen in der Leuchte mit Netzspannung  
 PCB connector with push-in terminal for direct mains voltage supply to electronic PCBs within a lighting system



### MICROCON SMDP

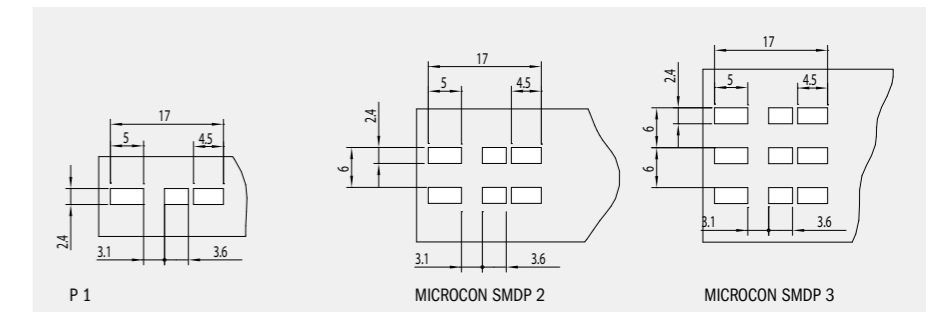


Technische Daten		IEC Ratings	UL Ratings
Nennspannung	1POL, 2C 500 V 2POL, 3POL 400 V	1POL, 2C 500 V 2POL, 3POL 400 V	600 V 320 V
Nennstrom	16 A	16 A	CU 16 A / CU 6 A
Klemmbereich	0,5 - 2,5 mm² starre und flexible Leiter	0.5 - 2.5 mm² solid and flexible wires	CU, AWG 14 (SOL/STR) CU, AWG 20 (SOL/STR)
Abisolierlänge	9 - 10 mm	9 - 10 mm	
Obere Grenztemperatur (ULT)	105 °C	Upper limit temperature (ULT)	105 °C
Untere Grenztemperatur (LLT)	-40 °C	Lower limit temperature (LLT)	-40 °C
Max. Umgebungstemperatur	T85	Max. ambient temperature	T85
Bewegungsstoßspannung (U <sub>imp</sub> )	2,5 kV	Impulse withstand voltage (U <sub>imp</sub> )	2.5 kV

MICROCON SMDP	Polzahl Number of poles	Art. Nummer Art. number	VPE Rolle / Stk. Coil packing / pcs.	VPE Karton / Rollen Box packing / coils	Netto-Gewicht Stk. in g Net weight pc. in g	Kart. Type Box type
MICROCON SMDP	1P	88168171	720	10	0,9	Y
MICROCON SMDP	2P	88168172	376	10	1,7	Y
MICROCON SMDP	3P	88168173	250	10	2,6	Y
MICROCON SMDP	2C	88168174	376	10	1,8	Y

Verpackung: Blistergurt auf Rollen  
 Packing: Taped on reel

Leiterplatten Lötbild | PCB-Layout



#### MICROCON SMDP: Alle Vorteile auf einen Blick

- Klemmbereich 0,5-2,5 mm²
- Für starre und flexible Leiter
- Leiter einfach mit Drücker lösbar
- Für manuelle und automatische Verdrahtung
- Intern gebrückte Variante verfügbar
- Testöffnung auf der Oberseite
- Bedruckung verfügbar
- Lieferung in gegurteter Ausführung für automatische Bestückung

#### MICROCON SMDP: All advantages at a glance

- Clamping range 0.5 - 2.5 mm²
- For solid and flexible wires
- Wires easily detachable with push-button
- For manual and automatic wiring
- Internally connected version available
- Top sided test opening provided
- Marking available
- Tape-on-reel packaging

Prüfzeichen | Approvals

**Typenschlüssel**

MICROCON SMDP	Printklemme in SMD Ausführung
P	Netzklemme
XP	Anzahl Pole
2C	Intern gebrückte Variante

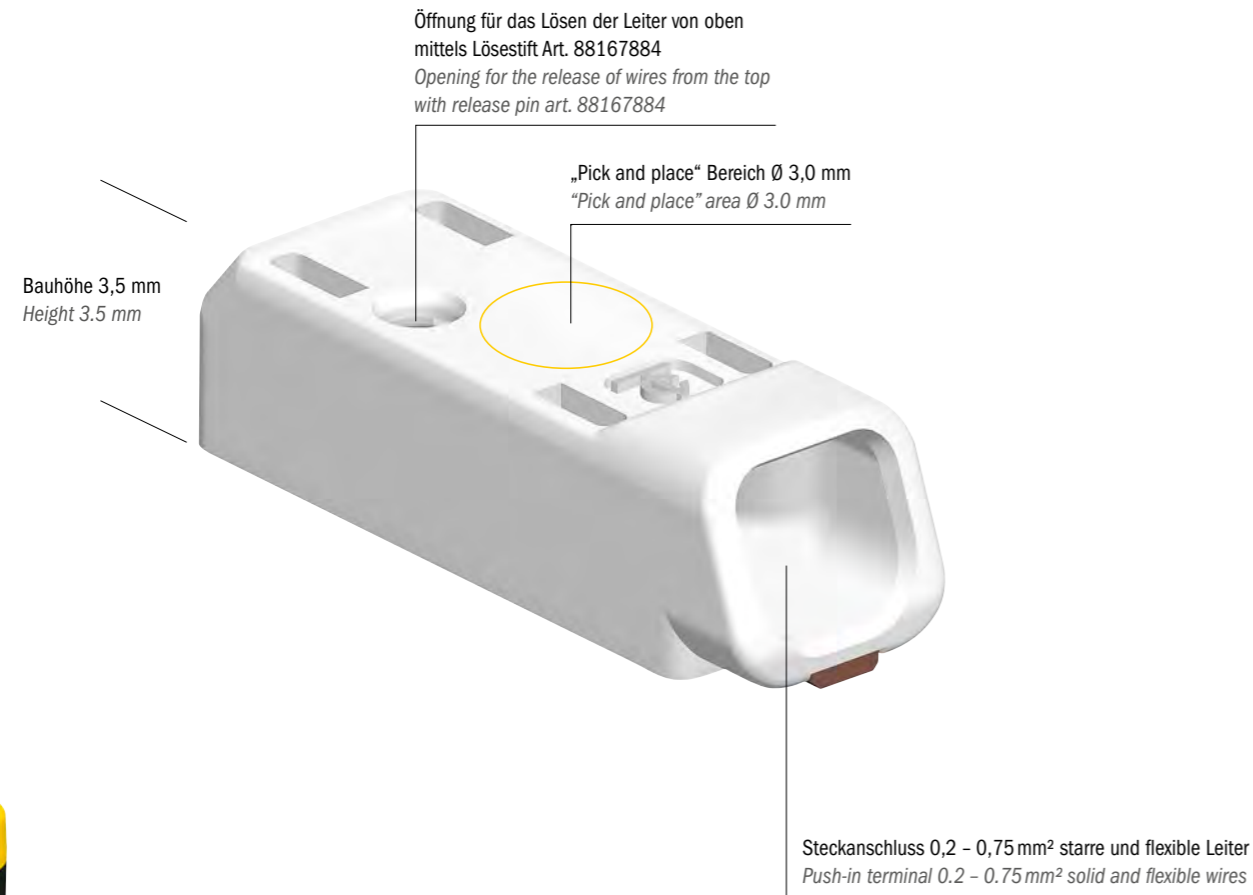
**Code index**

MICROCON SMDP	PCB connector with push-in terminal, low profile
P	Mains connector
XP	Number of poles
2C	Internally connected version



### MICROCON SMD

Printklemme mit Steckanschluss in SMD-Ausführung mit geringer Bauhöhe  
PCB connector with push-in terminal SMD with lowest height



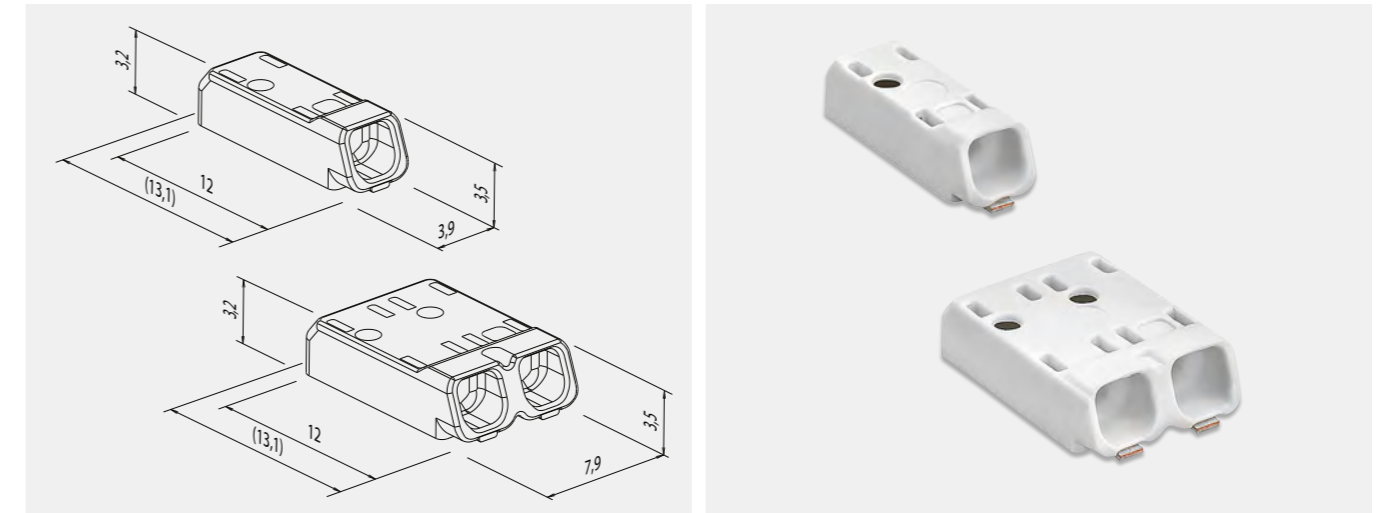
#### MICROCON SMD: Alle Vorteile auf einen Blick

- Klemmbereich 0,2 - 0,75 mm<sup>2</sup>
- Für starre und flexible Leiter
- Leiter mittels Stift oder durch Drehen und Ziehen lösbar
- Für manuelle und automatische Verdrahtung
- Bauhöhe 3,5 mm
- Lieferung in gegurteter Ausführung für automatische Bestückung

#### MICROCON SMD: All advantages at a glance

- Clamping range 0.2 - 0.75 mm<sup>2</sup>
- For solid and flexible wires
- Wires easily detachable with release pin or by twisting and pulling
- For manual and automatic wiring
- Height 3.5 mm
- Tape-on-reel packaging

### MICROCON SMD



Technische Daten		IEC Ratings		UL Ratings	
Nennspannung nach EN 60598-1	1POL 600 V 2POL 320 V	Nominal voltage according to EN 60598-1	1POL 600 V 2POL 320 V	600 V	600 V
Nennstrom	6 A	Nominal current	6 A	CU, AWG 20 - 18 (SOL/STR): 6 A	320 V
Klemmbereich	0,2 - 0,75 mm <sup>2</sup> starre und flexible Leiter	Clamping range	0.2 - 0.75 mm <sup>2</sup> solid and flexible wires	CU, AWG 22 (SOL/STR): 5 A	CU, AWG 24 (SOL/STR): 4 A
Abisolierlänge	8 - 9 mm	Wire stripping length	8 - 9 mm		
Obere Grenztemperatur (ULT)	150 °C	Upper limit temperature (ULT)	150 °C		
Untere Grenztemperatur (LLT)	-40 °C	Lower limit temperature (LLT)	-40 °C		
Max. Umgebungstemperatur	T105	Max. ambient temperature	T105		
Bewegungstoßspannung (U <sub>imp</sub> )	4 kV	Impulse withstand voltage (U <sub>imp</sub> )	4 kV		

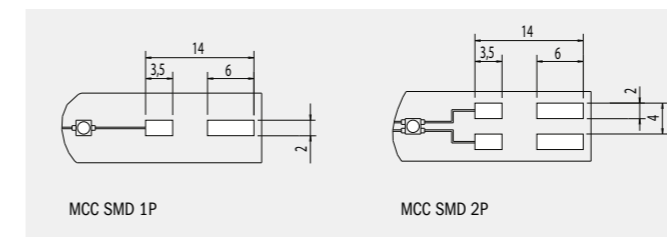
\* Kriech- und Luftstrecken sind durch den Einbau sicherzustellen.

\* Creepage and clearance distances have to be maintained in the mounting process.

Zubehör: Seite 56 - 59 | Accessories: Page 56 - 59  
Weitere technische Daten ab Seite 99 | Further technical data from page 99 onwards

MICROCON SMD	Polzahl Number of poles	Art. Nummer Art. number	VPE Rolle / Stk. Coil packing / pcs.	VPE Karton / Rollen Box packing / coils	Netto-Gewicht Stk. in g Net weight pc. in g	Kart. Type Box type
MICROCON SMD	1P	88167880	2000	10	0,3	Y
MICROCON SMD	2P	88167881	1500	10	0,5	Y
MICROCON SMD 1P (SINGLECOIL)	1P	88168037	2000	1	0,3	X
MICROCON SMD 2P (SINGLECOIL)	2P	88168038	1500	1	0,5	X

#### Leiterplatten Lötbild | PCB-Layout



Prüfzeichen | Approvals

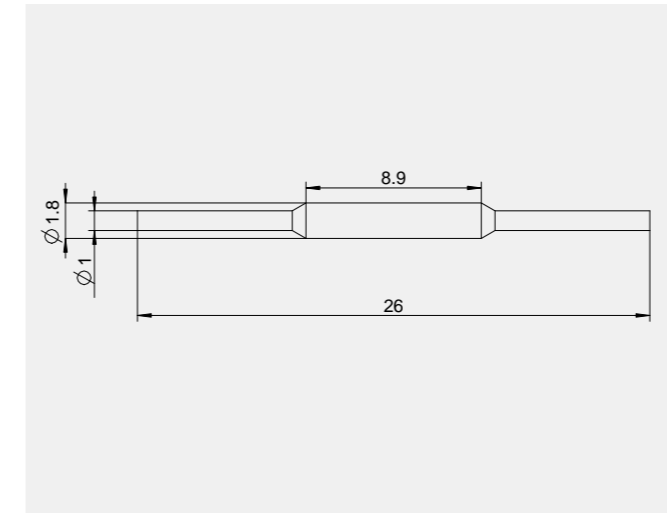
Typenschlüssel  
MICROCON SMD Printklemme in SMD Ausführung

Code index  
MICROCON SMD PCB connector SMD



### MICROCON SMD B2B

Leiterplattenverbinder  
Board-to-board connector

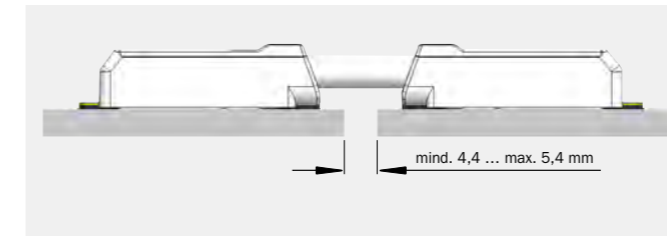


Nennspannung Nennstrom Schutzart Material	Technische Daten		Nominal voltage Nominal current Protection degree Material	IEC Ratings	
	600 V 6 A IP 00 Isolierteil Kontaktstift	PA 66 weiß Kupfer vetzinnt		600 V 6 A IP 00 Terminal housing Contact pin	PA 66 white Tinned copper

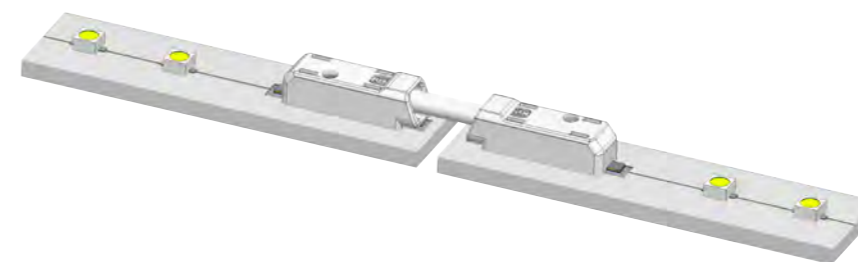
Zubehör: Seite 56 - 59  
Accessories: Page 56 - 59

MICROCON SMD B2B	Art. Nummer Art. number	VPE / Stk. Packing / pcs.	Gewicht / Stk. in g Weight / pc. in g
MICROCON SMD B2B	88168242	1500	0,2

Mindestabstand | Minimum distance



Anwendungsbeispiel | Application example



**Typenschlüssel**

MICROCON SMD	Passend für MICROCON SMD
B2B	Board-to-board Verbinder
PA	Polyamid

**Code index**

MICROCON SMD	Suitable for MICROCON SMD
B2B	Board-to-board connector
PA	Polyamide



## LBK System

Bei der Entwicklung unseres LBK Lichtbandsystems legen wir ein besonderes Augenmerk auf die Anforderungen der Endkunden und verbinden diese mit unserer Erfahrung. Das Resultat: ein breit gefächertes Produktprogramm, das für jeden Einsatzzweck die optimale Lösung beinhaltet. Von der Einspeisung bis hin zum Leuchtenträger – wir sind ein ganzheitlicher Systemanbieter.

*In developing our LBK continuous row lighting system we pay particular attention to the requirements of end customers and link them to our experience. The result is a broad product range that includes ideal solutions for every possible application. We are the complete system supplier – with everything from power feed to luminaire connection.*

### LBK: Alle Vorteile auf einen Blick



- Fixe oder fliegende Montage auswählbar
- Verschiedene Polvarianten und Erdungsmöglichkeiten
- Phasenwahl am Stecker
- Farbcodierung
- Axialverbinder vertikal steckbar
- Geringste Breite bei LBK 1 System: 27 mm
- Geringste Breite bei LBK 2 System: 48 mm
- Geringste Bauhöhe im gesteckten Zustand bei LBK 1 System: 25,5 mm
- Geringste Bauhöhe im gesteckten Zustand bei LBK 2 System: 23,5 mm

### LBK: All advantages at a glance



- Fixed or flying mounting selectable
- Different numbers of poles and grounding possibilities
- Phase selection on the plug
- Colour-coded plugs
- Axial connector plugable in vertical direction
- Lowest width with LBK 1 system: 27 mm
- Lowest width with LBK 2 system: 48 mm
- Lowest total height of the connected system with LBK 1: 25.5 mm
- Lowest total height of the connected system with LBK 2: 23.5 mm



## Referenzen | References



Zumtobel



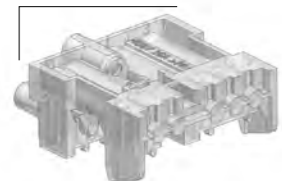
Thorn



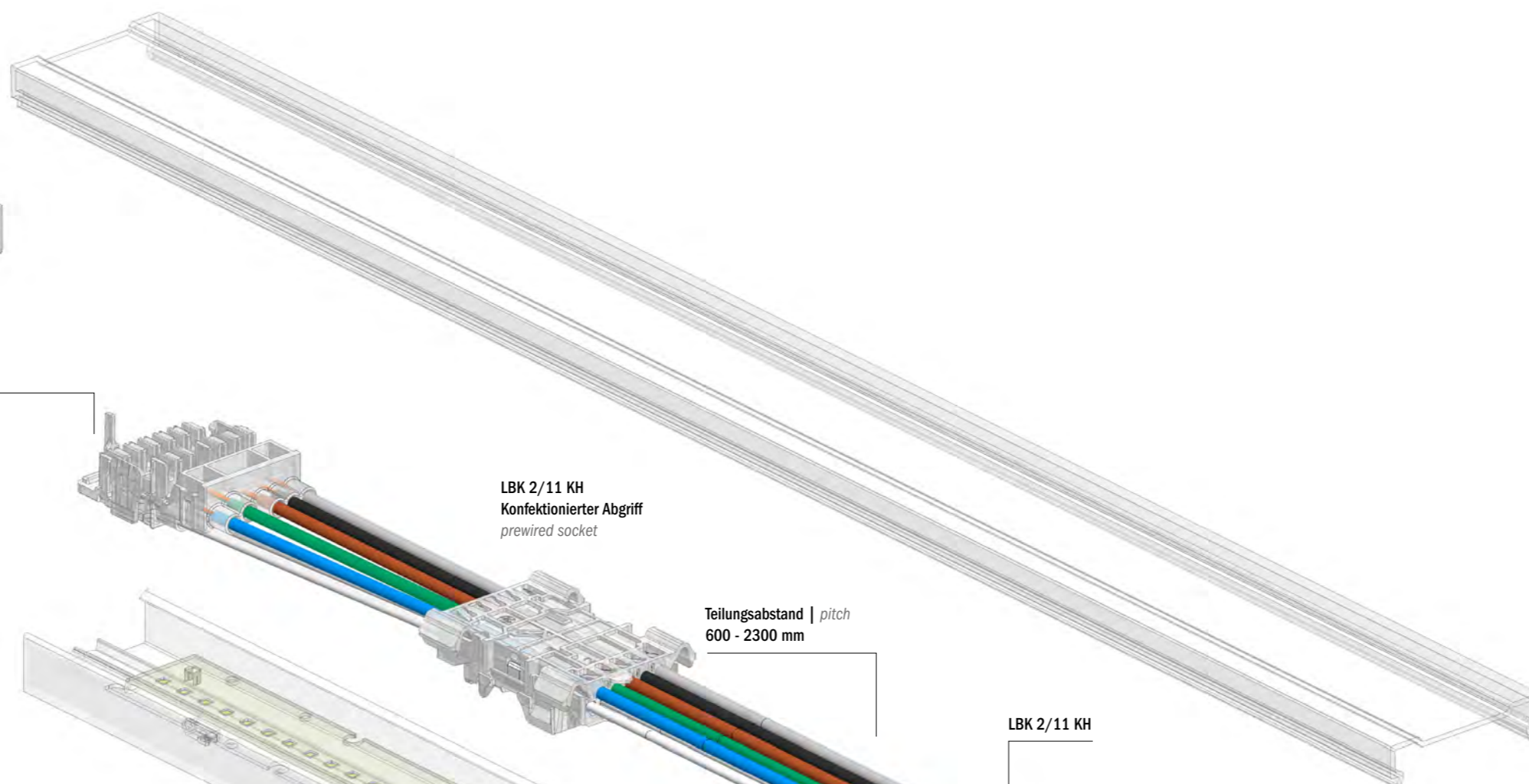
Planlicht



LBK 2/11 CON\*  
Abdeckung | Cover



LBK 2/11 CON KU

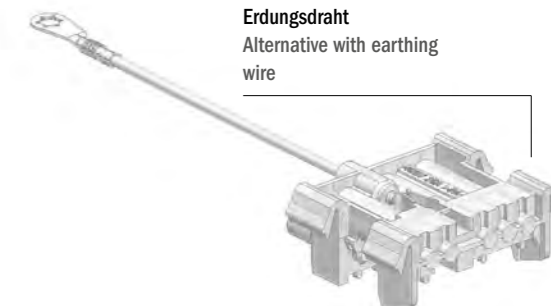


LBK 2/11 KH  
Konfektionierter Abgriff  
prewired socket

Teilungsabstand | pitch  
600 - 2300 mm

LBK 2/11 KH

LBK 2/11 CON ST E  
Alternative mit  
Erdungsdraht  
Alternative with earthing  
wire

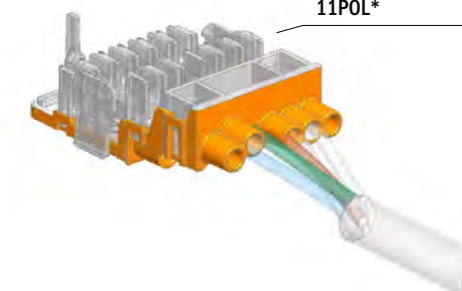


LBK 2/11 CON ST

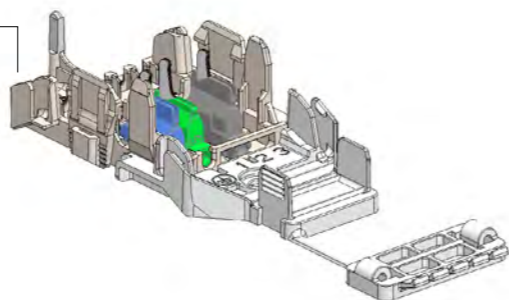
LBK 2/110F 3ST  
Alternative für fliegende  
Montage  
Alternative for flexible  
assembly

LBK 2/11 E-PIEC 5ST 1011

LBK 2/11 CON KU  
11POL\*



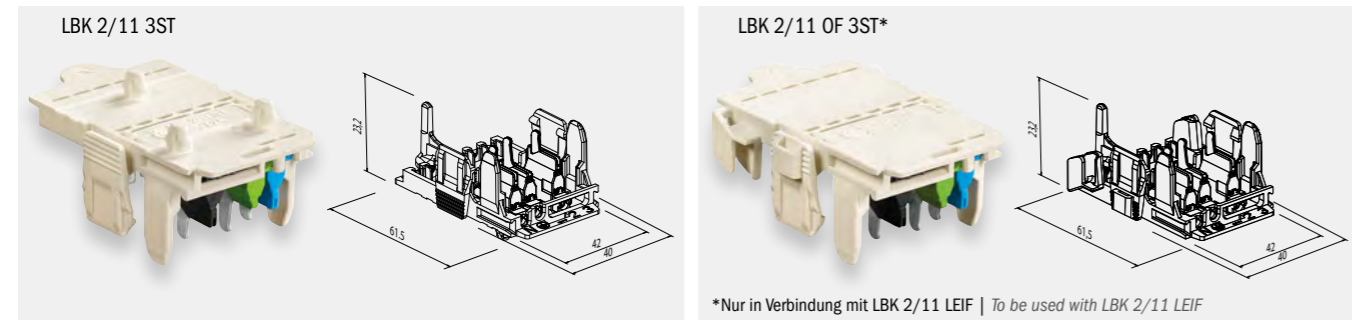
LBK 2/11 LEIF



**Achtung:** Bitte kontaktieren Sie unser Produktmanagement, wenn Sie sich für die fixe Montage entscheiden: [office@electroterminal.com](mailto:office@electroterminal.com)  
**Attention:** Please contact our Product Management if you're planning to use the Mounted Plug: [office@electroterminal.com](mailto:office@electroterminal.com)



### LBK 2/11 ST



	<b>Technische Daten</b>		<b>IEC Ratings</b>
Nennspannung	400 V	Nominal voltage	400 V
Nennstrom	2 A	Nominal current	2 A
Klemmbereich	0,5 mm <sup>2</sup> eindrätige Leiter	Clamping range	0.5 mm <sup>2</sup> solid wires
Abisolierlänge	8 - 9 mm	Wire stripping length	8 - 9 mm
Obere Grenztemperatur (ULT)	105 °C	Upper limit temperature (ULT)	105 °C
Material	Isolierteil PA 66 / PC	Material	Terminal housing PA 66 / PC
	Kontaktteil Kupferlegierung verzinkt		Contact part Tinned copper alloy

LBK	OF	E-PIEC	Anzahl Stecker Number of plugs	Art. Nummer Art. number	VPE / Stk. Packing / pcs.	Gewicht / Stk. in g Weight / pc. in g	Kart. Type Box type
LBK 2/11 3ST		E-PIEC	3ST	88168385	150	11,5	320 × 215 × 290
LBK 2/11 5ST		E-PIEC	5ST	88168386	150	12,5	320 × 215 × 290
LBK 2/11 7ST		E-PIEC	7ST	88168387	150	13,5	320 × 215 × 290
LBK 2/11 9ST		E-PIEC	9ST	88168388	150	14,5	320 × 215 × 290
LBK 2/11 OF 3ST	OF		3ST	88168381	150	12	320 × 215 × 290
LBK 2/11 OF 5ST	OF		5ST	88168382	150	13	320 × 215 × 290
LBK 2/11 OF 7ST	OF		7ST	88168383	150	14	320 × 215 × 290
LBK 2/11 OF 9ST	OF		9ST	88168384	150	15	320 × 215 × 290

Weitere Typen auf Anfrage | Other types on request

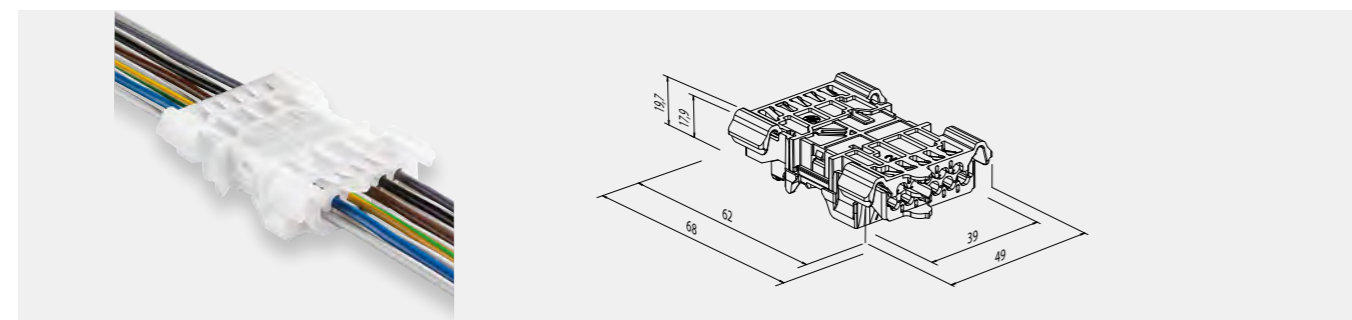
#### Typenschlüssel LBK 2/11 ST

LBK 2/11	Typenbezeichnung
OF	Ausführung ohne Befestigungsfuß
E-PIEC	Direkterdung auf Befestigungsblech
PA	Polyamid

#### Code index 2/11 ST

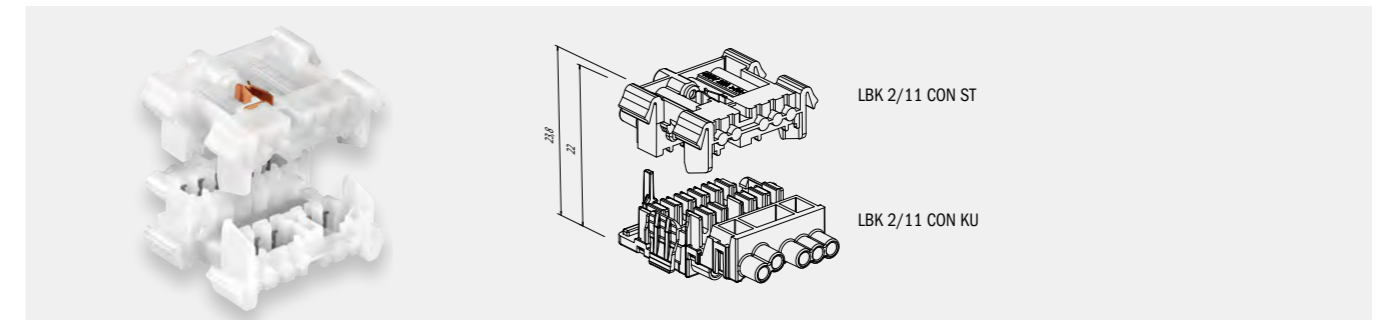
LBK 2/11	Type designation
OF	Version without fixing pin
E-PIEC	Direct earthing to mounting plate
PA	Polyamide

### LBK 2/11 KH



	<b>Technische Daten</b>		<b>IEC Ratings</b>
Nennspannung	400 V	Nominal voltage	400 V
Isoliermaterial	PA 66 / PC	Terminal housing	PA 66 / PC
Der LBK 2/11 KH wird auf abgelängten Verdrahtungseinheiten konfektioniert geliefert.			
The LBK 2/11 KH component will be delivered on cut-to-size looms.			

### LBK 2/11 CON



	<b>Technische Daten</b>		<b>IEC Ratings</b>
Nennspannung	400 V	Nominal voltage	400 V
Nennstrom	2,5 mm <sup>2</sup> : 16 A	Nominal current	2.5 mm <sup>2</sup> : 16 A
	1,5 mm <sup>2</sup> : 5 × 16 A und 6 × 10 A		1.5 mm <sup>2</sup> : 5 × 16 A and 6 × 10 A
Klemmbereich	1,5 - 2,5 mm <sup>2</sup> eindrätige Leiter	Clamping range	1.5 - 2.5 mm <sup>2</sup> solid wires
Abisolierlänge	15 - 16 mm	Wire stripping length	15 - 16 mm
Obere Grenztemperatur (ULT)	105 °C	Upper limit temperature (ULT)	105 °C
Material	Isolierteil PA 66 / PC	Material	Terminal housing PA 66 / PC
	Kontaktteil Kupferlegierung verzinkt, Edelstahl		Contact part Tinned copper alloy, stainless steel

Zubehör: Seite 56 - 59  
Accessories: Page 56 - 59

LBK	CON	KU / ST	Polzahl Number of poles	Erdungsglasche Earth tag	Art. Nummer Art. number	VPE / Stk. Packing / pcs.	Gewicht / Stk. in g Weight / pc. in g	Kart. Type Box type
LBK 2/11	CON	KU	11POL		88168413	400	22	380 × 280 × 260
LBK 2/11	CON	KU	5POL		88168416	400	16	380 × 280 × 260
LBK 2/11	CON	KU	7POL		88168415	400	18	380 × 280 × 260
LBK 2/11	CON	KU	9POL		88168414	400	20	380 × 280 × 260
LBK 2/11	CON	ST	11POL		88168417	400	10,2	300 × 250 × 300
LBK 2/11	CON	ST	11POL	E	88168419	400	14	300 × 250 × 300

Technische Änderungen vorbehalten. Montageanleitungen beachten. | Subject to change without notice. Please note user manuals.

Prüfzeichen | Approvals



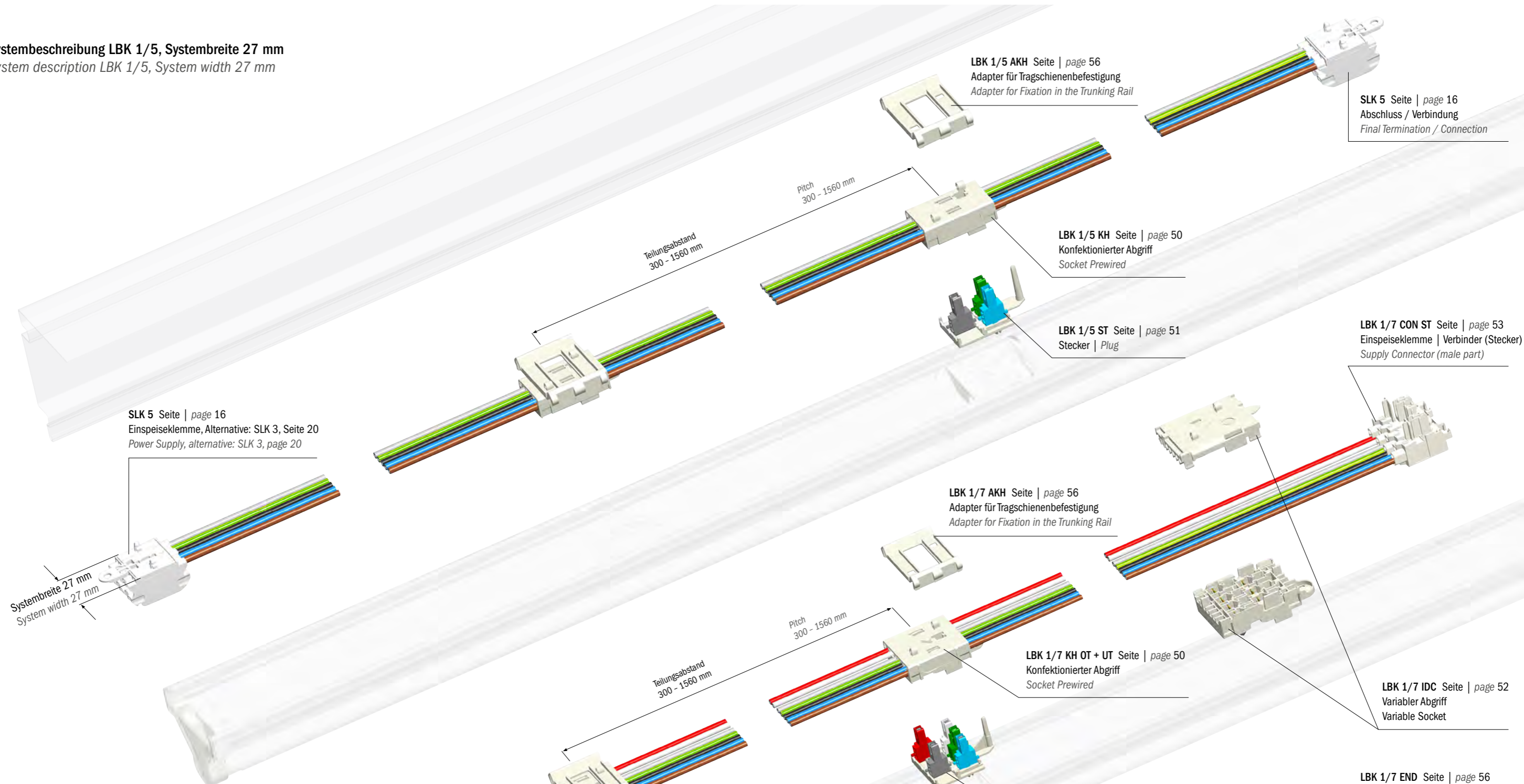
#### Typenschlüssel LBK 2/11 CON

LBK 2/11	Typenbezeichnung
CON	Axialverbinder
KU	Kupplung
ST	Stecker
E	Variante mit Erdungsglasche
PA	Polyamid

#### Code index LBK 2/11 CON

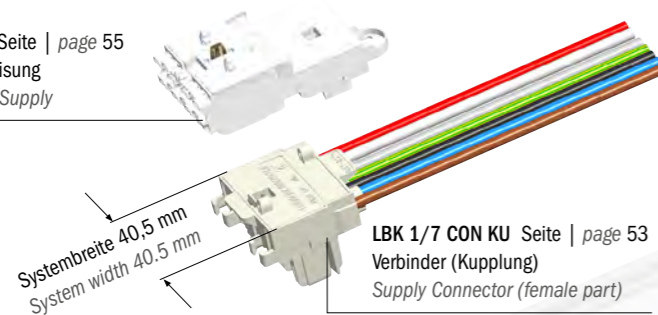
LBK 2/11	Type designation
CON	Axial connector
KU	Female part
ST	Male part
E	Variation with earth tag
PA	Polyamide

**Systembeschreibung LBK 1/5, Systembreite 27 mm**  
 System description LBK 1/5, System width 27 mm



**Systembeschreibung LBK 1/7, Systembreite 40,5 mm**  
 System description LBK 1/7, System width 40.5 mm

**LBK 1/7 Feeder Seite | page 55**  
 Alternative Einspeisung  
 Alternative Power Supply





### DV LBK

Durchgangsverdrahtung LBK  
Loom wiring LBK



		<b>Technische Daten</b>	
Nennspannung	400 V		
Max. Umgebungstemperatur	T85		
Max. Polzahl	7		
Teilung zwischen Kabelhaltern	300 - 1560 mm		
Leiter	1,5 mm <sup>2</sup> oder 2,5 mm <sup>2</sup> eindrätige Leiter		
Leiterisolation	H07V2		
Standardleiterfarben L1 braun, L2 schwarz, L3 grau, N blau, PE gelb/grün, D1 weiß, D2 rot			
Halogenfreie Verdrahtung auf Anfrage			
		<b>IEC Ratings</b>	
Nominal voltage	400 V		
Max. ambient temperature	T85		
Max. number of poles	7		
Pitch between sockets	300 - 1600 mm		
Wires	1.5 mm <sup>2</sup> or 2.5 mm <sup>2</sup> solid wires		
Insulation of wires	H07V2		
Standardized colours of wires L1 brown, L2 black, L3 grey, N blue, PE yellow/green, D1 white, D2 red			
Wire insulation free of halogen upon request			

DV LBK 1	Polzahl Number of poles	Adapter Adapter	Anzahl Drähte+Querschnitt Number of wires+cross section	Teilung Pitch	Art. Nummer Art. number	VPE / Stk. Packing / pcs.	Gewicht per Rolle / kg Weight per loom wiring / kg	Kart. Type Box type	Länge / m Length / m
DV LBK 1	5	nein   no	5 × 1,5	1180	88166858	7	6	Q	47
DV LBK 1	5	nein   no	5 × 1,5	755	88166924	7	4,7	Q	48
DV LBK 1	5	nein   no	5 × 1,5	1480	88167001	7	5,3	Q	47
DV LBK 1	7	ja   yes	7 × 1,5	750	88168366	10	0,8	Q	4,5

Weitere Typen auf Anfrage

Other types upon request

#### Typenschlüssel

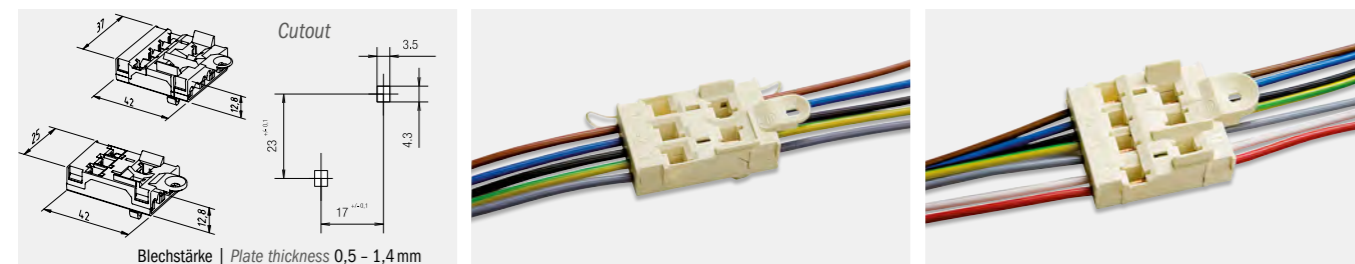
DV LBK Durchgangsverdrahtung

#### Code index

DV LBK Loom wiring

### LBK KH

Kabelhalter in 5- und 7-poliger Ausführung, geeignet für Kabel H07V2-U1,5<sup>2</sup> und H07V2-U2,5<sup>2</sup>  
Socket in 5- and 7-pole variation, suitable for H07V2-U1.5<sup>2</sup> and H07V2-U2.5<sup>2</sup> cables



		<b>Technische Daten</b>				<b>IEC Ratings</b>	
Nennspannung	400 V	Nominal Voltage	400 V				
Isoliermaterial	PA 66	Terminal housing	PA 66				

LBK 1	Polzahl Number of poles	KH	Art. Nummer Art. number	VPE / Stk. Packing / pcs.	Gewicht / Stk. in g Weight / pc. in g	Kart. Type Box type
LBK 1	5	KH	08891902	2300	8,7	K
LBK 1	7	KH OT	08012933	1000	4,8	F
LBK 1	7	KH UT	08012932	1000	5,2	F

Prüfzeichen | Approvals

#### Typenschlüssel

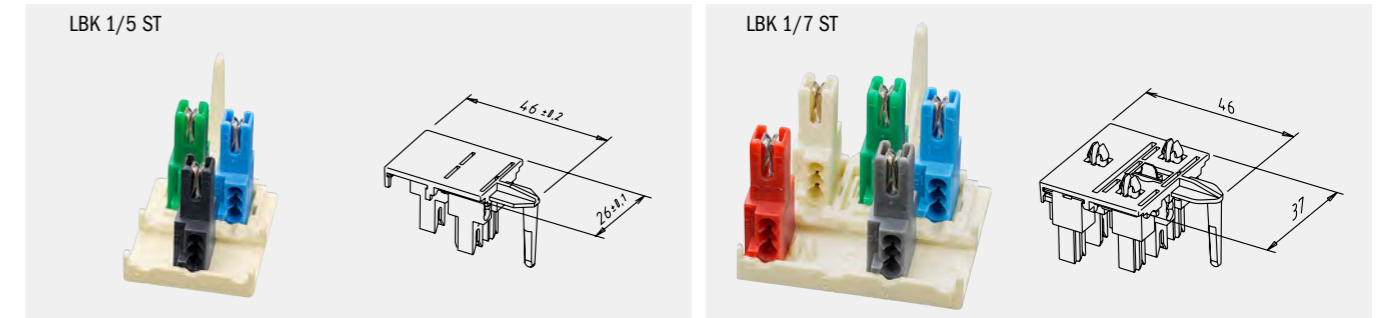
LBK 1 Komponente für Lichtbandsysteme  
KH OT/UT Kabelhalter Oberteil, Unterteil  
PA Polyamid

#### Code index

LBK 1 Component for continuous row lighting systems  
KH OT/UT Socket cover, base  
PA Polyamide

### LBK 1 ST

Lichtbandstecker in 3-, 4- und 5-poliger Ausführung mit / ohne Befestigungsfuß, mit / ohne Erdzunge  
Continuous row lighting plug in 3-, 4- and 5-pole version with / without fixing pin, with / without earth tag



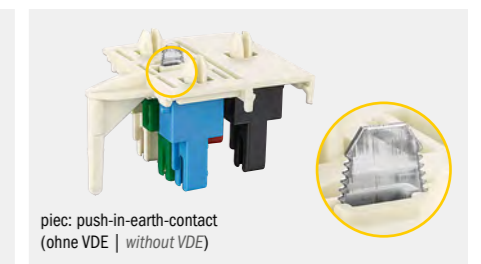
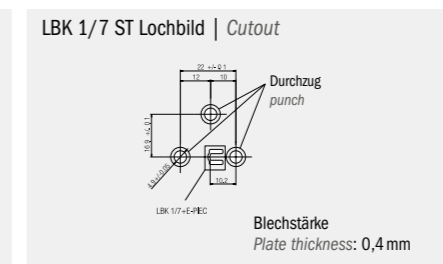
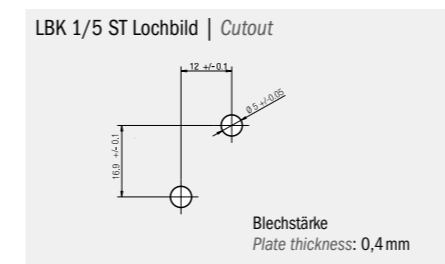
		<b>Technische Daten</b>				<b>IEC Ratings</b>	
Nennspannung	400 V	Nominal voltage	400 V				
Nennstrom	10 A	Nominal current	10 A				
Klemmbereich	3 × 0,5 - 1 mm <sup>2</sup> eindrätige Leiter	Clamping range	3 × 0.5 - 1 mm <sup>2</sup> solid wires				
Abisolierlänge	8 - 9 mm	Wire stripping length	8 - 9 mm				
Obere Grenztemperatur (ULT)	105 °C	Upper limit temperature (ULT)	105 °C				
Untere Grenztemperatur (LLT)	-20 °C	Lower limit temperature (LLT)	-20 °C				
Material	Isolierteil PA 66 Kontakteile Bronze verzinnt	Material	Terminal housing PA 66 Contact parts Tinned bronze				

Weitere technische Daten ab Seite 99  
Further technical data from page 99 onwards

LBK 1	Polzahl Number of poles	OF	E-PIEC	Anzahl Stecker Number of plugs	Art. Nummer Art. number	VPE / Stk. Packing / pcs.	Gewicht / Stk. in g Weight / pc. in g	Kart. Type Box type	Breite   Width A in mm
LBK 1	5	OF		3ST	88161368	500	6,4	J	25,0
LBK 1	5			3ST	88160933	500	8,5	J	25,0
LBK 1	7		E-PIEC	3ST	88712001	500	7,3	I	37,0
LBK 1	7		E-PIEC	5ST	88711998	500	10,0	I	37,0
LBK 1	7	OF		5ST	88161672	500	9,9	I	37,0

Weitere Typen auf Anfrage

Other types upon request



Prüfzeichen | Approvals

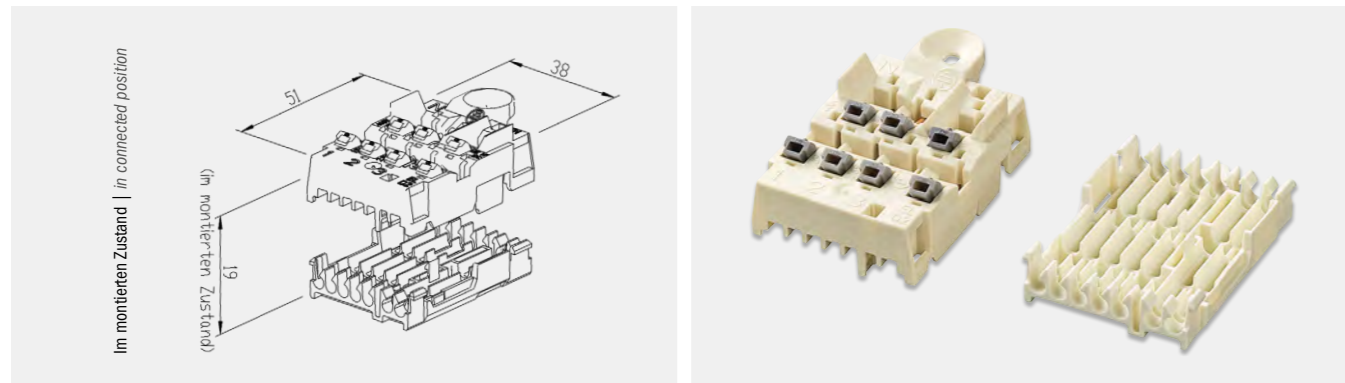
#### Typenschlüssel

LBK1 Komponente für Lichtbandsystem  
OF Ausführung ohne Befestigungsfuß  
E-PIEC Push-in earth contact  
PA Polyamid

#### Code index

LBK1 Component for continuous row lighting system  
OF Variation without fixing pin  
E-PIEC Push-in earth contact  
PA Polyamide

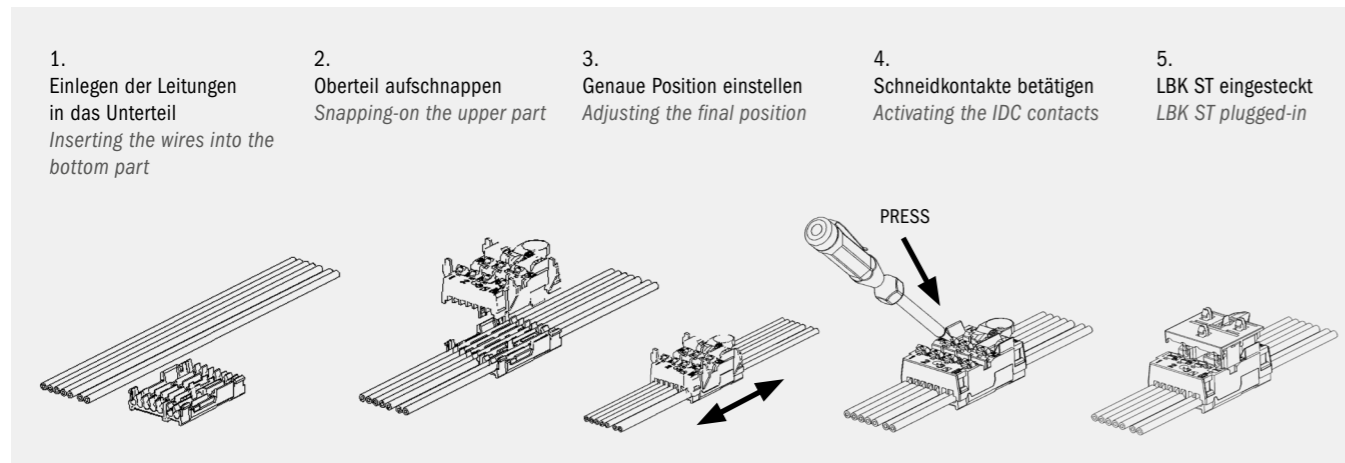
### LBK 1/7 IDC



<b>Nennspannung</b>	400 V	<b>Nominal voltage</b>	400 V
<b>Nennstrom Steckverbindung</b>	10 A (geeignet für alle LBK Stecker von Electro Terminal)	<b>Nominal current plug-in connection</b>	10 A (suitable for all LBK plugs made by Electro Terminal)
<b>Klemmbereich</b>	1,5 - 2,5 mm <sup>2</sup> eindrätige Leiter (Schneidkontaktierung nicht lösbar)	<b>Clamping range</b>	1.5 - 2.5 mm <sup>2</sup> solid wires (IDC contact not releasable)
<b>Obere Grenztemperatur (ULT)</b>	105 °C	<b>Upper limit temperature (ULT)</b>	105 °C
<b>Untere Grenztemperatur (LLT)</b>	-20 °C	<b>Lower limit temperature (LLT)</b>	-20 °C
<b>Material</b>	Gehäuse PA 66 beige Kontaktteile Bronze	<b>Material</b>	Terminal housing PA 66 beige Contact parts bronze
<b>Zertifiziert nach</b>	EN 61984	<b>Complies with</b>	EN 61984

LBK 1	Polzahl Number of poles	IDC	OT   UT	Art. Nummer Art. number	VPE / Stk. Packing / pcs.	Gewicht per Rolle / kg Weight per loom wiring / kg	Kart. Type Box type
LBK 1	7	IDC	OT	88167266	450	15	F
LBK 1	7	IDC	UT	88167267	450	8	F

### Montage | Assembly



### LBK 1/7 CON

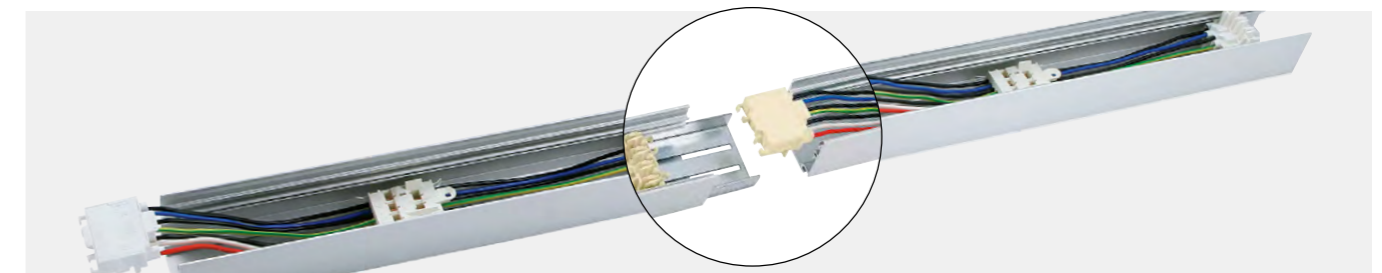
Axialverbinder für Lichtbänder  
Axial connector for continuous row lighting systems



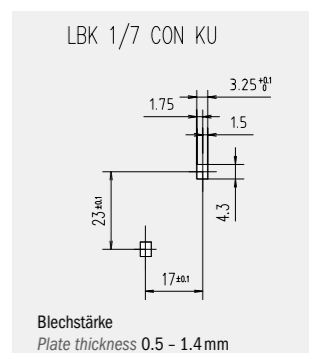
<b>Nennspannung</b>	400 V	<b>Nominal voltage</b>	400 V
<b>Nennstrom</b>	16 A	<b>Nominal current</b>	16 A
<b>Klemmbereich</b>	2 x 0,5 - 2,5 mm <sup>2</sup> eindrätige Leiter	<b>Clamping range</b>	2 x 0.5 - 2.5 mm <sup>2</sup> solid wires
<b>Abisolierlänge</b>	12 - 13 mm	<b>Wire stripping length</b>	12 - 13 mm
<b>Obere Grenztemperatur (ULT)</b>	105 °C	<b>Upper limit temperature (ULT)</b>	105 °C
<b>Untere Grenztemperatur (LLT)</b>	-20 °C	<b>Lower limit temperature (LLT)</b>	-20 °C
<b>Material</b>	Isolierteil PA 66 Kontaktteile Messing verzinkt	<b>Material</b>	Terminal housing PA 66 Contact parts Tinned brass

LBK 1	Polzahl Number of poles	CON	KU   ST	OF	Art. Nummer Art. number	VPE / Stk. Packing / pcs.	Gewicht / Stk. in g Weight / pc. in g	Kart. Type Box type
LBK 1	7	CON	KU		88716212	400	25	B
LBK 1	7	CON	ST	OF	88716187	400	25	B

### Anwendungsbeispiele | Application examples



Lochbild | Cutout



Prüfzeichen | Approvals

**Typenschlüssel**

LBK1/7	Komponente für 7-poliges Lichtbandsystem
IDC	Ausführung mit Schneidkontakt
OT	Oberteil
UT	Unterteil
PA	Polyamid

**Code index**

LBK1/7	Component for 7pole continuous row lighting system
IDC	Variation with insulation displacement contact
OT	Cover
UT	Base
PA	Polyamide

Prüfzeichen | Approvals

**Typenschlüssel**

LBK1	Komponente für Lichtbandsystem
CON	Axialverbinder
KU	Kupplung
ST	Stecker
OF	Ausführung ohne Befestigungsfuß
PA	Polyamid

**Code index**

LBK1	Component for continuous row lighting system
CON	Axial connector
KU	Female part
ST	Male part
OF	Variation without fixing pin
PA	Polyamide

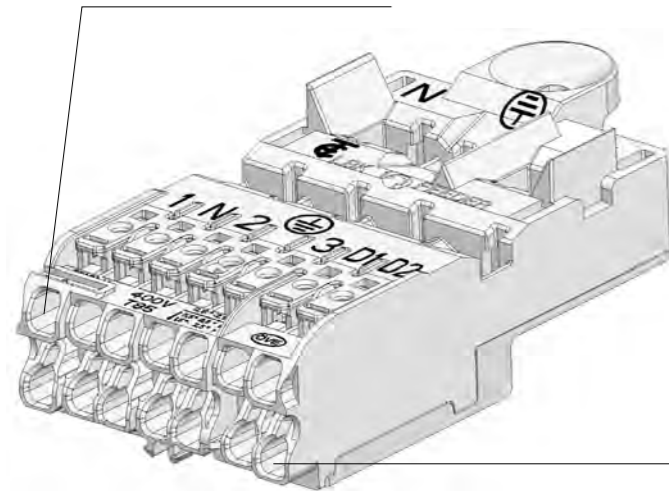


### LBK 1/7 FEEDER

### LBK 1/7 FEEDER

Kabelhalter mit Direkteinspeisung für LBK Lichtbandsysteme  
 Socket with integrated power supply terminals for LBK continuous row lighting systems

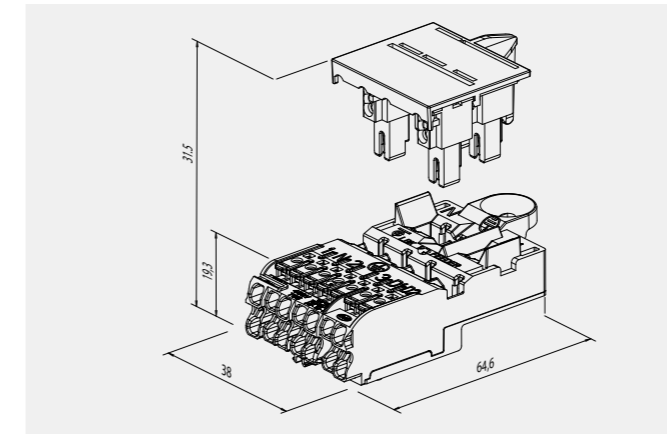
0,5-2,5 mm<sup>2</sup> starre und flexible Leiter  
 0.5-2.5 mm<sup>2</sup> rigid and flexible wires



Lösen durch Drehen und Ziehen bzw. Lösestift SLK 5  
 Detachment of wires by twisting and pulling or with release pin SLK 5

0,5 - 2,5 mm<sup>2</sup> eindrähtige Leiter, s  
 0.5 - 2.5 mm<sup>2</sup> solid wires, s

1,5 - 2,5 mm<sup>2</sup> mehrdrähtige, starre Leiter, r  
 1.5 - 2.5 mm<sup>2</sup> rigid stranded wires, r

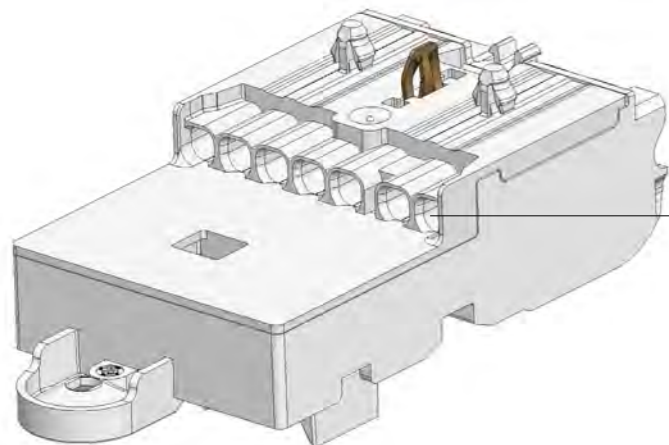


Technische Daten	
Nennspannung	400 V
Nennstrom	Einspeisung und Durchführung 16 A
Nennstrom Steckverbindung	10 A (geeignet für alle LBK 1 Stecker von Electro Terminal)
Klemmbereich obere Anschlüsse	0,5 - 2,5 mm <sup>2</sup> starre und flexible Leiter Leiter lösbar mit Drücker
Klemmbereich untere Anschlüsse	0,5 - 2,5 mm <sup>2</sup> eindrähtige Leiter, 1,5 - 2,5 mm <sup>2</sup> starre mehrdrähtige Leiter, Leiter lösbar mit Lösestift Art. 88167884
Abisolierlänge	9 - 10 mm
Obere Grenztemperatur (ULT)	105 °C
Untere Grenztemperatur (LLT)	-20 °C
Material	Isolierteil PC weiß Kontaktteile Kupfer / Edelstahl

IEC Ratings	
Nominal voltage	400 V
Nominal current	Power supply and looping 16 A
Nominal current plug-in connection	10 A (suitable for all LBK 1 plugs made by Electro Terminal)
Clamping range upper terminals	0.5 - 2.5 mm <sup>2</sup> rigid and flexible wires detachment of wire with push-button
Clamping range lower terminals	0.5 - 2.5 mm <sup>2</sup> solid wires, 1.5 - 2.5 mm <sup>2</sup> rigid stranded wires, detachment of wire with release pin
Wire stripping length	9 - 10 mm
Upper limit temperature (ULT)	105 °C
Lower limit temperature (LLT)	-20 °C
Material	Terminal housing PC white Contact parts Copper / stainless steel

Zubehör: Seite 56 - 59  
 Accessories: Page 56 - 59

LBK 1	Polzahl Number of poles	Feeder	Bedruckung Printing	Art. Nummer Art. number	VPE / Stk. Packing / pcs.	Gewicht / Stk. in g Weight / pc. in g	Kart. Type Box type
LBK 1	7	FEEDER	1 N 2 E 3 D1 D2	88167858	200	37,2	B



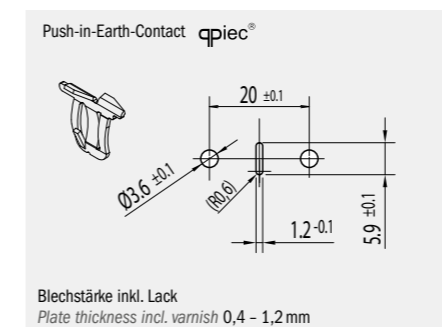
Anschlüsse für Durchgangsverdrahtung  
 Terminals for loom wiring

Lösen durch Drehen und Ziehen  
 Detachment of wires by twisting and pulling

0,5 - 2,5 mm<sup>2</sup> eindrähtige Leiter, s  
 0.5 - 2.5 mm<sup>2</sup> solid wires, s

1,5 - 2,5 mm<sup>2</sup> mehrdrähtige, starre Leiter, r  
 1.5 - 2.5 mm<sup>2</sup> rigid stranded wires, r

Lochbild | Cutout



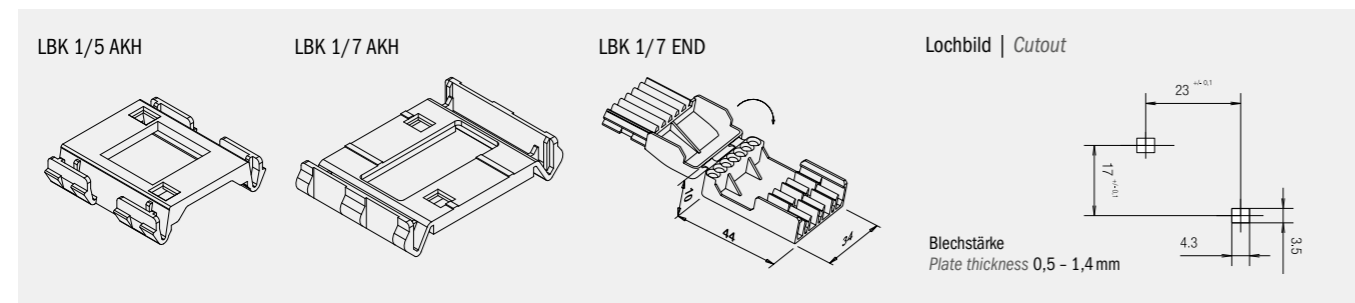
Prüfzeichen | Approvals

Typenschlüssel	
LBK 1	Komponente für Lichtbandsystem
FEEDER	Direkteinspeisung
PC	Polycarbonat

Code index	
LBK 1	Component for continuous row lighting system
FEEDER	Integrated power supply terminals
PC	Polycarbonate

### LBK Zubehör | LBK Accessories

LBK Adapterplatte LBK AKH für Kabelhalter und Einspeiseklemmen  
 Endkappe LBK END passend für 5- und 7-Pol-Anwendungen  
*LBK adapter plate LBK AKH for sockets and supply connectors*  
*LBK END usable for 5- and 7-pole applications*



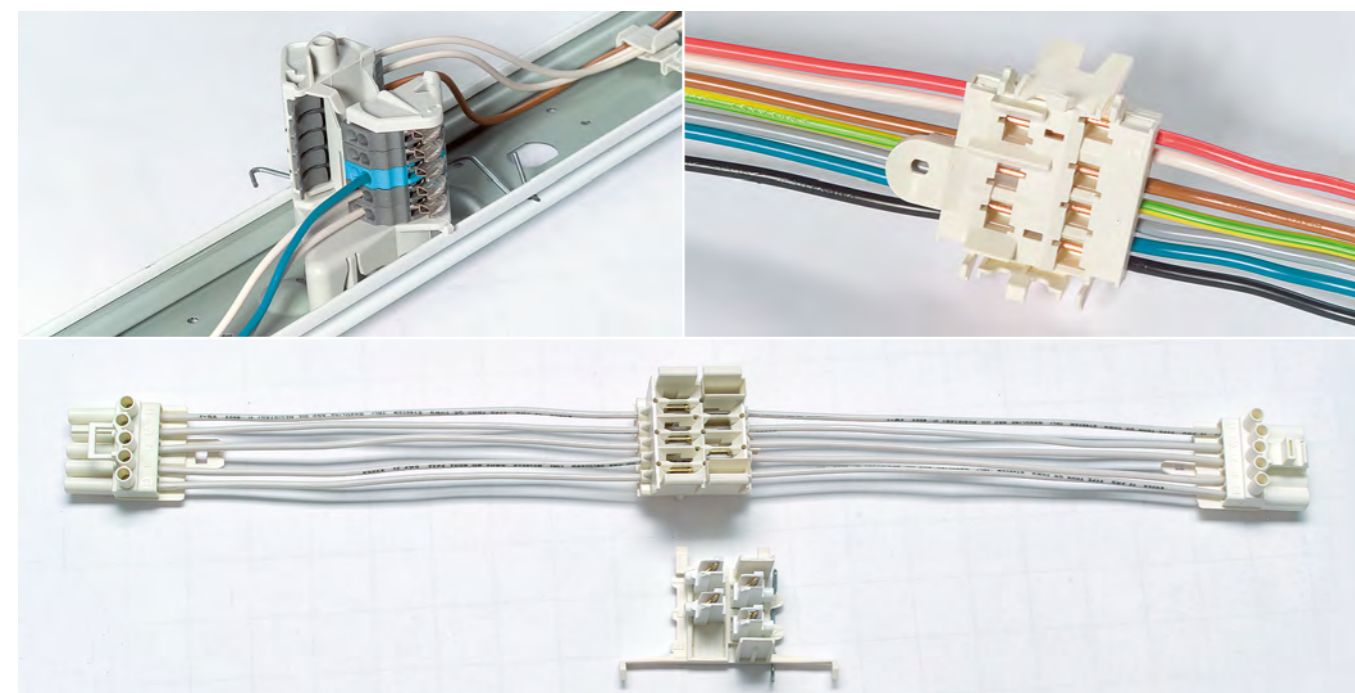
LBK 1	Polzahl Number of poles		Art. Nummer Art. number	VPE / Stk. Packing / pcs.	Gewicht / Stk. in g Weight / pc. in g	Kart. Type Box type	Länge   Length A in mm
LBK 1	7	END	88891700	350	8,1	F	44,0
LBK 1	5	AKH	08710447	10.000	2,0	K	33,0
LBK 1	7	AKH	08160957	6000	2,8	K	33,0

Einspeiseklemmen SLK 5 siehe Seite 16 | Terminal blocks SLK see pages 16

Typenschlüssel		Code index	
LBK1	Komponente für Lichtbandsystem	LBK1	Component for continuous row lighting system
END	Endkappe	END	End cap
AKH	Adapter	AKH	Adapter

### Kundenspezifische Lösungen

Für Lichtbandanwendungen, welche mit unserem Standardsystem nicht abgedeckt werden, bietet sich Electro Terminal auch als Entwicklungspartner für kundenspezifische Lösungen an. Im folgenden Bild sind einige Beispiele von kundenspezifischen Entwicklungen dargestellt:



### Customised Solutions

For applications which are not covered by products from our standard range Electro Terminal offers to develop customised solutions. On the picture below we present some examples of customised products:

### Lösestift für SLK 5 und LBK 1/7 FEEDER | Release Pin for SLK 5 and LBK 1/7 FEEDER



Lösestift für leichtes Lösen der internen Leitungen auf der Geräteseite  
*Release pin for easy detachment of internal wiring*

Bezeichnung Description	Art. Nummer Art. number	Gewicht in g Weight in g	VPE / Stk. Packing / pcs.
SLK 5 Loesestift	88167559	7,5	1

### Lösestift für SLK 3 und SLK 3 LINECT | Release pin for SLK 3 and SLK 3 LINECT



Lösestift für leichtes Lösen der internen Leitungen auf der Geräteseite  
*Release pin for easy detachment of internal wiring*

Bezeichnung Description	Art. Nummer Art. number	Gewicht in g Weight in g	VPE / Stk. Packing / pcs.
SLK 3 Loesestift	88706806	7,5	1

### Lösestift für MICROCON und MICROCON SMD | Release pin for MICROCON and MICROCON SMD



Lösestift für leichtes Lösen der internen Leitungen auf der Geräteseite  
*Release pin for easy detachment of internal wiring*

Bezeichnung Description	Art. Nummer Art. number	Gewicht in g Weight in g	VPE / Stk. Packing / pcs.
MICROCON SMD Loesestift	88167884	7,5	1

### Lösestift für MICROCON SMD PURE | Release pin MICROCON SMD PURE

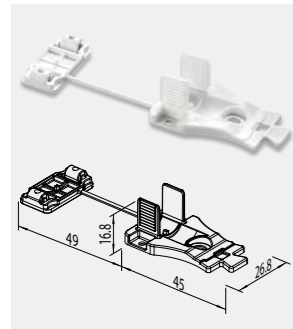


Lösestift für leichtes Lösen der internen Leitungen auf der Geräteseite  
*Release pin for easy detachment of internal wiring*

Bezeichnung Description	Art. Nummer Art. number	Gewicht in g Weight in g	VPE / Stk. Packing / pcs.
MICROCON SMD PURE Loesestift	88168407	7,5	1

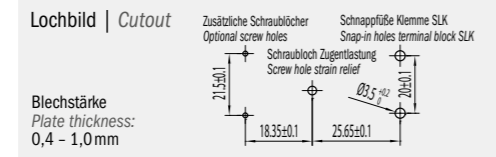


**Befestigungsplatte mit Zugentlastung für SLK 5 und LBK 1/7 FEEDER**  
**Mounting Plate with Strain Relief for SLK 5 and LBK 1/7 FEEDER**

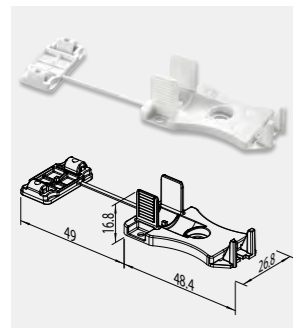


Material PC | Material PC

Bezeichnung Description	Art. Nummer Art. number	Kabeldurchmesser Cable diameter	Gewicht in g Weight in g	VPE/ Stk. Packing / pcs.	Kart. Type Box type
BFP+ZUG SLK 5 OF	88167608	Ø 5 - 12 mm	5,13	500	A

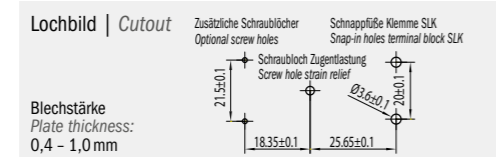


**Befestigungsplatte mit Zugentlastung für SLK 3 und SLK 3 LINECT**  
**Mounting Plate with Strain Relief for SLK 3 and SLK 3 LINECT**

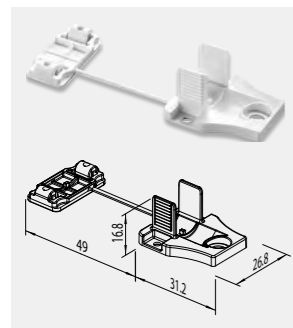


Material PC | Material PC

Bezeichnung Description	Art. Nummer Art. number	Kabeldurchmesser Cable diameter	Gewicht in g Weight in g	VPE/ Stk. Packing / pcs.	Kart. Type Box type
BFP+ZUG SLK 3 OF	88167536	Ø 5 - 12 mm	3,9	500	A

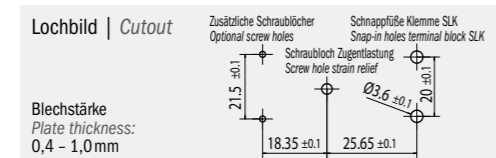


**Befestigungsplatte mit Zugentlastung | Mounting Plate with Strain Relief**



Material PC | Material PC

Bezeichnung Description	Art. Nummer Art. number	Kabeldurchmesser Cable diameter	Gewicht in g Weight in g	VPE/ Stk. Packing / pcs.	Kart. Type Box type
BFP+ZUG OF	88167546	Ø 5 - 12 mm	3,5	500	A



**Befestigungsplatte mit Zugentlastung SLK7 | Fixing plate with strain relief SLK 7**



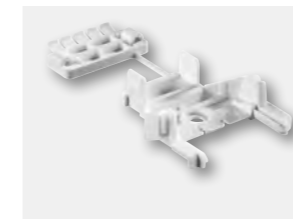
Bezeichnung Description	Art. Nummer Art. number	Kabeldurchmesser Cable diameter	Gewicht in g Weight in g	VPE/ Stk. Packing / pcs.	Kart. Type Box type
BFP+ZUG SLK 7	88168394	Ø 5,0 - 9,5 mm	4,3	500	A

**Befestigungsplatte STAND ALONE | Fixing plate SLK 7 STAND ALONE**



Bezeichnung Description	Art. Nummer Art. number	Kabeldurchmesser Cable diameter	Gewicht in g Weight in g	VPE/ Stk. Packing / pcs.	Kart. Type Box type
BFP+ZUG SLK 7 STAND ALONE	88168395	Ø 5,0 - 9,5 mm	4,1		J

**LBK 2/11 LEIF | LBK 2/11 LEIF**



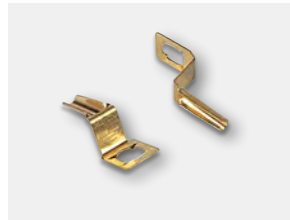
Bezeichnung Description	Art. Nummer Art. number	Kabeldurchmesser Cable diameter	Gewicht in g Weight in g	VPE/ Stk. Packing / pcs.	Kart. Type Box type
LBK 2/11 LEIF	88168389		6,5		E

## B2B-Verbindung | B2B Connector



Bezeichnung Description	Art. Nummer Art. number	Gewicht in g Weight in g	VPE / Stk. Packing / pcs.	Kart. Type Box type
MICROCON SMD B2B	88168242	0,2	1500	X

## Erdzunge | Earth-tag



Material Messing; passend für EKL 1 + 2 mit Fuß 3,5 mm  
Material brass; suitable for EKL 1 + 2 with raised base 3.5 mm

Bezeichnung Description	Art. Nummer Art. number	Gewicht in g Weight in g	VPE / Stk. Packing / pcs.	Kart. Type Box type
STT Erdzunge E EKL	08004050	0,4	20 000	X

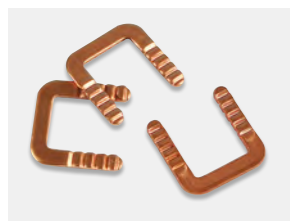
## Befestigungszapfen | Fixing Pin



Material Delrin | Material Delrin

Bezeichnung Description	Art. Nummer Art. number	VPE / Stk. Packing / pcs.	Kart. Type Box type
SNAPBO 1	88476700	5000	F
passend für   suitable for		Blechkstärke   Plate thickness	
EKL 1BE F2, EKL 2E F2		0,5 - 2,2 mm	
EKL 2E F3, EKL 1BE F3,5, EKL 2E F3,5		0,5 - 1,0 mm	

## Verbindungslasche | Terminal Bridge



Material Kupfer  
Material copper

Bezeichnung Description	Art. Nummer Art. number	passend für suitable for	Gewicht in g Weight in g	VPE / Stk. Packing / pcs.	Kart. Type Box type
STTVL U Kado 2/5	08004143	EKL 1BE & EKL 2E	0,4	5000	X

## Stanzteil SLK | Punching part SLK



Material Kupfer verzinkt, Stahl verzinkt  
Material tinned copper, tinned steel

Bezeichnung Description	Art. Nummer Art. number	Gewicht in g Weight in g	VPE / Stk. Packing / pcs.	Kart. Type Box type
STT SLK 3	08003140	1,3	7500	E

## Prüfadapter für SLK 7 | Testing device for SLK 7



Prüfadapter zum einfachen Prüfen der elektrischen Verbindung für die Electro Terminal SLK 7 Leuchtenanschlussklemme

Testing device for easy testing of the electrical connection for the Electro Terminal SLK 7 luminaire connection terminal

Bezeichnung Description	Art. Nummer Art. number	Gewicht in g Weight in g	VPE / Stk. Packing / pcs.
PRUEFADAPTER SLK 7/5	88168406	168	1

## Einsatz SLK 5 für Prüfadapter SLK 7 | Insert SLK 5 for testing device for SLK 7



Einsatz SLK 5 für Prüfadapter SLK 7 (Art. Nr.: 88168406) zum einfachen Prüfen der elektrischen Verbindung für die Electro Terminal SLK 5 Leuchtenanschlussklemme

Insert SLK 5 für testing device SLK 7 (Art. no.: 88168406) for easy testing of the electrical connection for the Electro Terminal SLK 5 luminaire connection terminal

Bezeichnung Description	Art. Nummer Art. number	Gewicht in g Weight in g	VPE / Stk. Packing / pcs.
EINSATZ SLK 5/5 für Prüfadapter SLK 7/5	88168674	15	1

## Prüfadapter für SLK 5 &amp; SLK 7 | Testing device for SLK 5 &amp; and SLK 7



Prüfadapter für SLK 5 & SLK 7 zum einfachen Prüfen der elektrischen Verbindung für die Electro Terminal SLK 5 & SLK 7 Leuchtenanschlussklemme

Testing device for SLK 5 & SLK 7 for easy testing of the electrical connection of the Electro Terminal SLK 5 & SLK 7 luminaire connection terminal

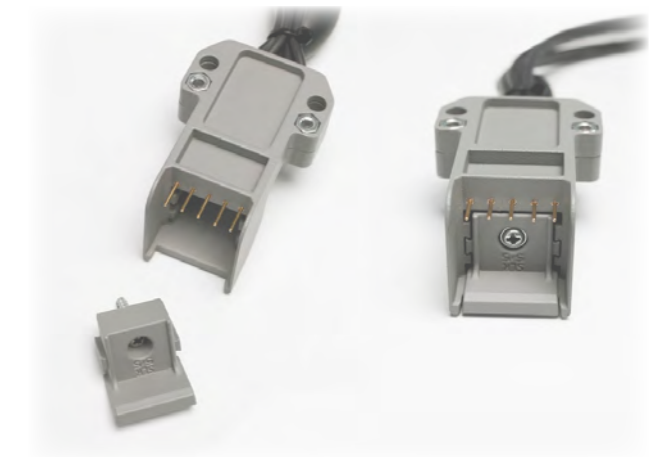
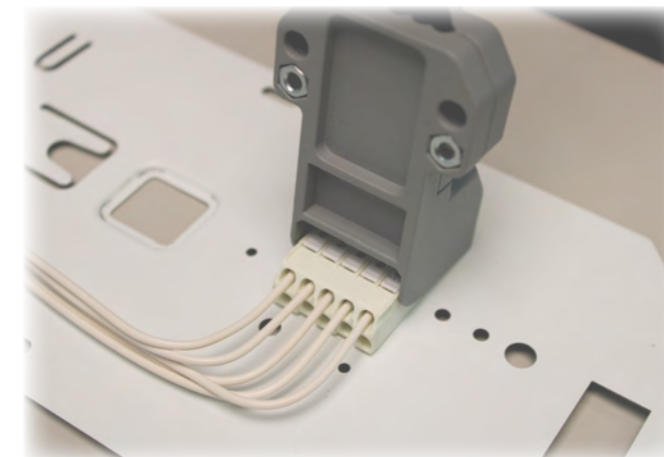
Bezeichnung Description	Art. Nummer Art. number	Gewicht in g Weight in g	VPE / Stk. Packing / pcs.
PRUEFADAPTER SLK 7/5 und Einsatz SLK 5/5	88168673	183	1



SLK 7/5 Prüfadapter | SLK 7/5 testing device  
Bedienungsanleitung  
User manual



SLK 7/5 Prüfadapter | SLK 7/5 testing device  
Video auf Youtube  
Video on Youtube





# Anschlussklemmen für die Haushalts- geräteindustrie *Terminal blocks for household appliances*

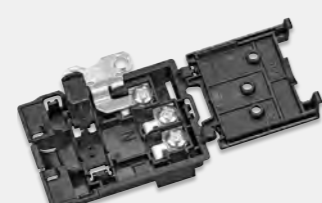


## Auszug aus dem Sortiment für die Haushaltsgeräteindustrie *Selection of the product range for household appliances*

### Kabelanschlussdosen Cable Connection Boxes



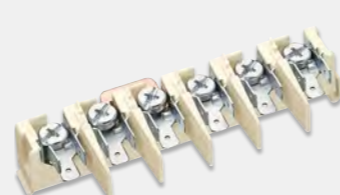
**KADO 2/3 OS**  
Mit geöffneten Schrauben  
*With opened screws*



**KADO FL**  
Flacher geht's nicht  
*As flat as can be*

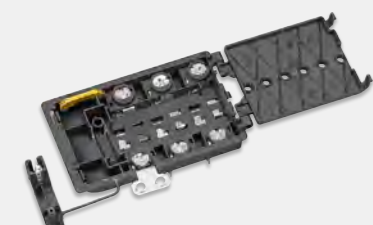
Seite | Page 62

### Geräteanschlussklemme Terminal Block for Appliances



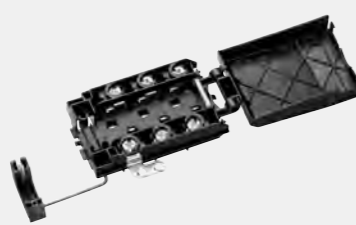
**SFK**  
Flachklemmleisten  
*Screw-tab terminal blocks*

Seite | Page 72



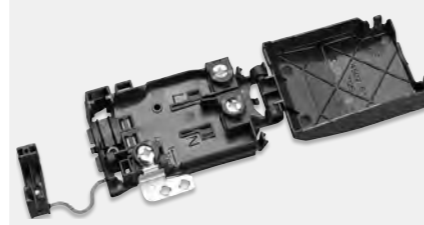
**KADO XT**  
Flache Kabelanschlussdose  
mit drei Phasen  
*Flat cable connection box  
with three phases*

Seite | Page 64



**KADO HD**  
Unsere "Neue"

Seite | Page 66



**KADO XM**  
Große Dimensionen,  
große Kapazität  
*Great dimensions, great capacity*

Seite | Page 68

### Kabelanschlussdosen Cable Connection Boxes

KADO 2/3 OS .....	60
KADO FL .....	62
KADO XT .....	64
KADO HD .....	66
KADO XM .....	68
RAST Kodierung der Kabelanschlussdosen RAST Codes of Cable Connection Boxes .....	<a href="#">70</a>

### Flachklemmleisten Screw-tab Terminal Blocks

SFK.. (TW) .....	<a href="#">72</a>
------------------	--------------------

### Zubehör Accessories

Verbindungsflasche   Terminal bridge .....	74
Erdzunge   Earth-tag .....	74
Befestigungsplatte mit Zugentlastung Mounting plate with strain relief .....	<a href="#">74</a>

Kundenentwicklungen Customised Developments .....	<a href="#">75</a>
--	--------------------

Technische Daten Technical Data .....	90
--	----



## Ein heißer Sicherheits-Tipp *A hot safety tip*

EN 60335-1  
genehmigt | approved

Die europäische Norm EN 60335-1 ist der Standard für die Sicherheit von elektrischen Haushaltsgeräten.

Isoliermaterialien, die stromführende Metallteile in ihrer Lage halten, müssen dabei besondere Anforderungen erfüllen. Besonders davon betroffen sind Geräte, die unbeaufsichtigt betrieben werden können. Darunter fallen z. B. Waschmaschinen, Backöfen oder Kochmulden.

Für diese Geräte wird gefordert, dass die Isoliermaterialien einen Glühdrahttest mit 850°C bzw. einen Glühdrahttest mit 750°C bestehen. Sollten die Isoliermaterialien beim Glühdrahttest 750°C eine geringere Entzündungszeit als zwei Sekunden bzw. eine Glühdrahtentzündungstemperatur (GWIT) von über 775°C aufweisen, muss keine weitere Nadelflammprüfung durchgeführt werden.

Die Geräteanschlussklemmen von Electro Terminal erfüllen diese Anforderungen. Sie sind daher für die Anwendung in Haushaltsgeräten bestens geeignet.

*The European Standard 60335-1 specifies safety requirements for electrical household appliances.*

*Insulation materials that hold energised metal parts in place must meet specific requirements. This is especially important for appliances that can be operated without attendance, such as washing machines, ovens and cooking hobs.*

*For these appliances, it is necessary that the insulation materials pass a 850°C and a 750°C glow wire test. If the insulation materials have a lower inflammation time than two seconds at 750°C or a glow wire inflammation temperature of more than 775°C, no needle flame test is required.*

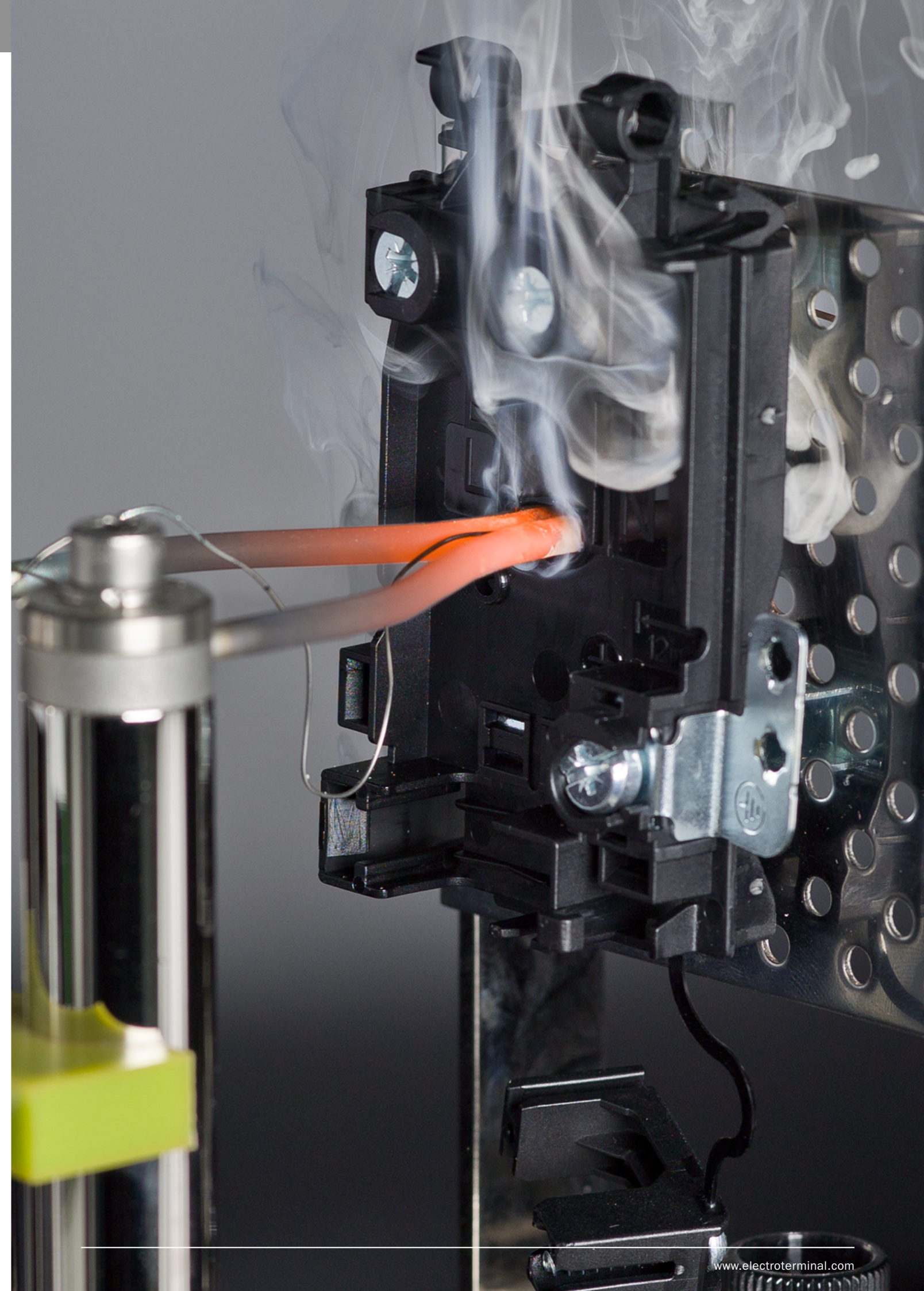
*Electro Terminal's terminal blocks meet these requirements. Therefore, they are perfectly suitable for the use in household appliances.*

### **GWT 750°C (Komponenten)**

- Glühdrahtprüfung gemäß EN 60695-2-11
- bei 750°C
- Komponenten dürfen max. 2 Sekunden brennen

### **GWT 750°C (components)**

- glow wire test in accordance with EN 60695-2-11
- at 750°C
- Components may burn max. 2 seconds



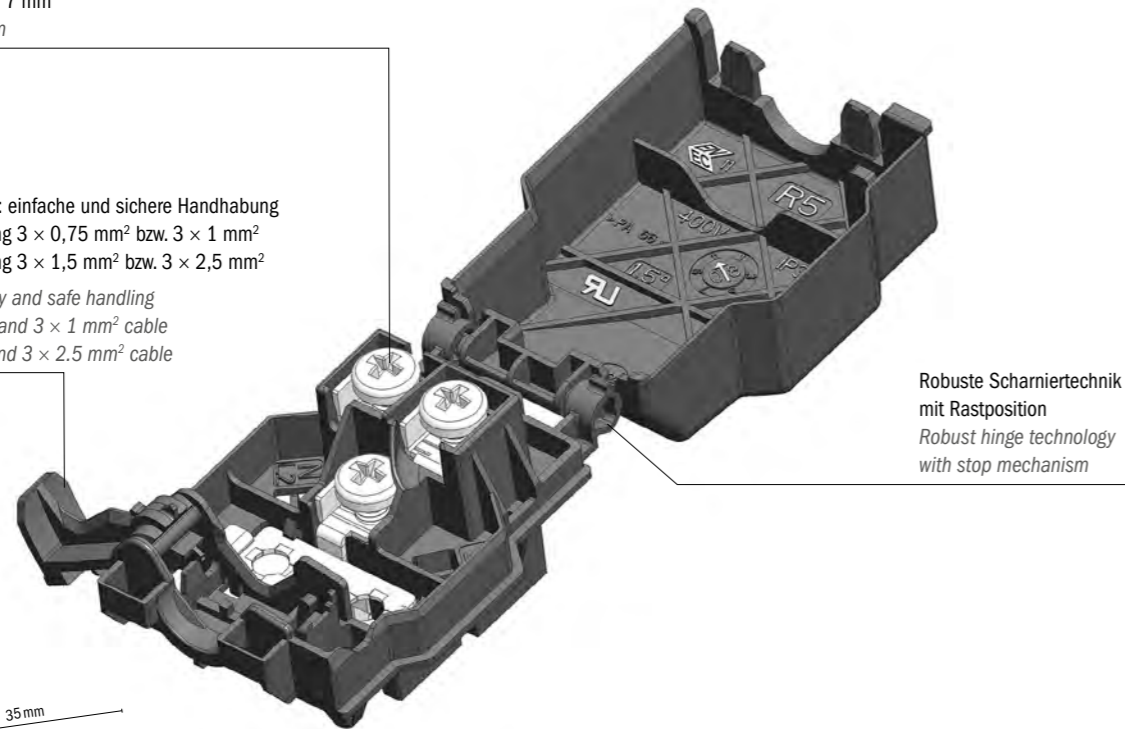


### KADO 2/3 OS

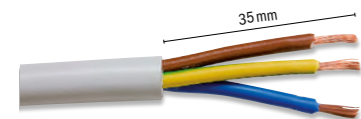
Mit geöffneten Schrauben  
With opened screws

Geöffnete Schrauben M4 × 7 mm  
Opened screws M4 × 7 mm

Schraublose Zugentlastung: einfache und sichere Handhabung  
„2 CLIX“ für Anschlussleitung 3 × 0,75 mm<sup>2</sup> bzw. 3 × 1 mm<sup>2</sup>  
„1 CLIX“ für Anschlussleitung 3 × 1,5 mm<sup>2</sup> bzw. 3 × 2,5 mm<sup>2</sup>  
Screwless strain relief: easy and safe handling  
"2 CLIX" for 3 × 0.75 mm<sup>2</sup> and 3 × 1 mm<sup>2</sup> cable  
"1 CLIX" for 3 × 1.5 mm<sup>2</sup> and 3 × 2.5 mm<sup>2</sup> cable



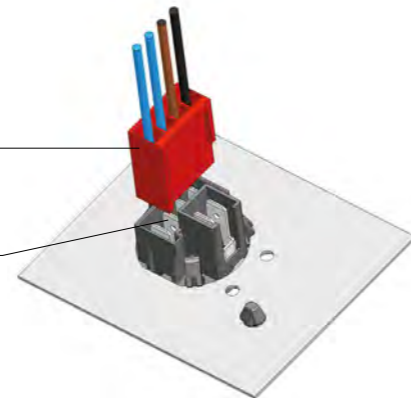
Robuste Scharniertechnik mit Rastposition  
Robust hinge technology with stop mechanism



Abmantelungslänge bei allen Leitern gleich.  
Same skinning length for all wires.

RAST 5 Schnittstelle  
RAST 5 interface

Zwei Flachsteckungen pro Pol  
Two fastons per pole



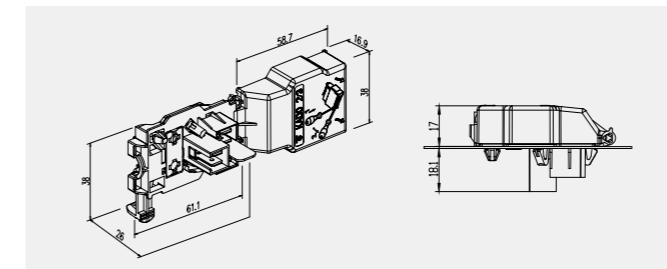
#### KADO 2/3 OS: Alle Vorteile auf einen Blick

- Schraublose Zugentlastung
- Niedrigere Bauweise
- Zeitersparnis bei Konfektionierung durch geöffnete Schrauben
- Tauglich für RAST 5 Stecker
- Neue robuste Scharniertechnik
- Übersichtliche Polbeschriftungen innen
- Gleiches Lochbild wie KADO 1/3 IMP und KA 1/1 IMP, KA 1/3
- Erleichterte Erdkontaktierung
- Entspricht den Vorgaben gemäß EN 60335-1  
Glühdrahtprüfung GWT 750°C / GWIT 775°C
- Für schnelle und sichere Kontaktierung
- Optional außenliegende Erde

#### KADO 2/3 OS: All advantages at a glance

- Screwless strain relief
- Lower product design
- Time-saving cable assembly due to opened screws
- Suitable for RAST 5 connectors
- New robust hinge technology
- Clearly arranged pole engravings inside
- Same cutout as KADO 1/3 IMP and KA 1/1 IMP, KA 1/3
- Easier earth connection
- Complies with requirements to EN 60335-1  
Glow wire test for GWT 750°C / GWIT 775°C
- Fast and save contacting
- Optional: external earthing

### KADO 2/3 OS



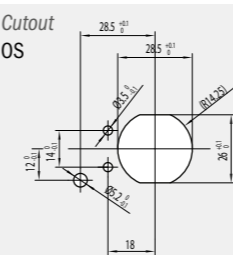
Nennspannung		Technische Daten		IEC Ratings		UL Ratings	
400 V AC		400 V AC		400 V AC		600 V AC	
Nennstrom		24 A		24 A		16 A	
Klemmbereich		Standard		Standard		CU, AWG 18 - 14 (SOL/STR)	
		0,75 - 1,5 mm <sup>2</sup> flexible Leiter		0,75 - 1,5 mm <sup>2</sup> flexible wires		Ø 5.5 - 8 mm PVC	
		Version 2,5		Version 2.5		Ø 6.5 - 9 mm Gummi	
		2,5 mm <sup>2</sup> flexible Leiter		2.5 mm <sup>2</sup> flexible wires		Ø 8 - 10,5 mm PVC und Gummi	
Abisolierlänge		9 - 10 mm		9 - 10 mm			
Max. Umgebungstemperatur		T125		T125			
Flachsteckungen		6,3 × 0,8 mm lt. EN 61210		6.3 × 0.8 mm		EN 61210	
Material		Isolierteil PA 66 schwarz		Terminal housing PA 66 black			
		Schrauben Stahl chromatiert M4 × 7		Screws Galvanized steel M4 × 7		12.4 in-lbs	
		Kontaktteile Stahl verzinkt		Contact parts Tinned steel			
Schutzart		IP 30		IP Protection		IP 30	

ACHTUNG: Bei Ausführung ohne Trennwand (R5) müssen für die Einhaltung der Kriech- und Luftstrecken RAST-Stecker verwendet werden.

CAUTION: RAST plugs must be used for types without a barrier (R5) to maintain the creepage distances and air gaps.

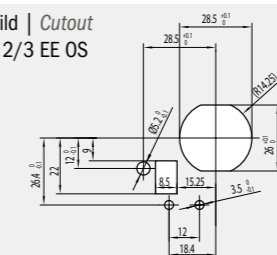
KADO	Type	Polzahl Poles	R5	Externe Erde External earth	OZ	Zugentlastung Strain relief	Art. Nummer Art. number	VPE / Stk. Packing / pcs.	Gewicht / Stk. in g Weight / pc. in g	Kart. Type Box type
KADO	2	3					88167794	150	24,7	B
KADO	2	3	R5				88167798	150	24,7	B
KADO	2	3	R5	EE			88167799	125	26,3	B
KADO	2	3	R5	EE			88167797	125	26,3	B
KADO	2	3		EE		2,5	88167796	125	26,3	B
KADO	2	3			OZ		88167895	150	24,7	B
KADO	2	3			OZ	2,5	88168143	150	24,7	B

Lochbild | Cutout  
KADO 2/3 OS



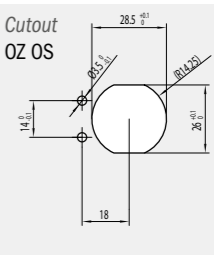
Blechstärke | Plate thickness 0,5 - 1,0 mm

Lochbild | Cutout  
KADO 2/3 EE OS



Blechstärke | Plate thickness 0,5 - 1,0 mm

Lochbild | Cutout  
KADO 2/3 OZ OS



Blechstärke | Plate thickness 0,5 - 1,0 mm

Prüfzeichen | Approvals   
\* Für bestimmte Produktvarianten verfügbar | Available for certain product variants  
\*\* Nicht für KADO 2/3 OZ | not for KADO 2/3 OZ

PH2 | 1,2 Nm

#### Typenschlüssel

KADO	Kabelanschlussdose
R5	Stanzteilanordnung für RAST 5 System
EE	Erdanschluss außerhalb der Anschlussdose
2,5	Zugentlastung für 2,5 mm <sup>2</sup> zur Erweiterung des Klemmbereichs
OZ	Ohne Befestigungszapfen
PA	Polyamid

#### Code index

KADO	Cable connection box
R5	Stamping parts suitable for RAST 5 system
EE	Earth-connection is outside of the junction box
2,5	Strain relief for 2.5 mm <sup>2</sup> to enhance the clamping range
OZ	Without fixing pin
PA	Polyamide

### KADO FL

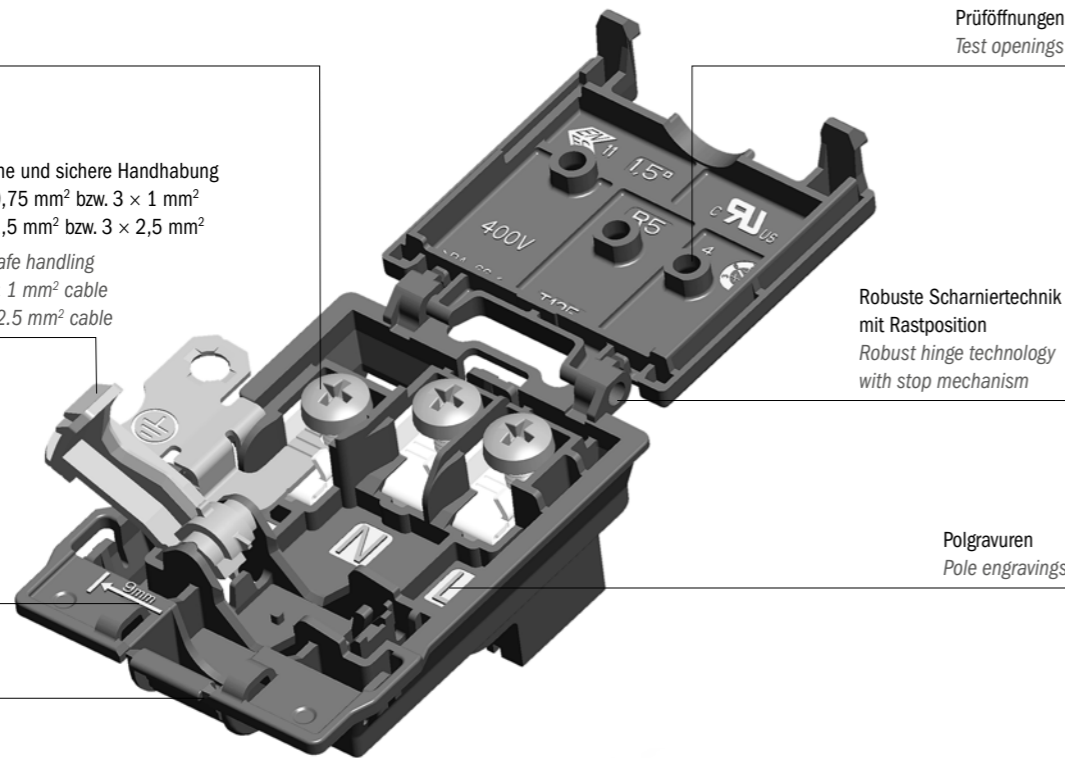
Flacher geht's nicht  
Flat as flat can be

Geöffnete Schrauben M4 × 7 mm  
Opened screws M4 × 7 mm

Schraublose Zugentlastung: einfache und sichere Handhabung  
„2 CLIX“ für Anschlussleitung 3 × 0,75 mm<sup>2</sup> bzw. 3 × 1 mm<sup>2</sup>  
„1 CLIX“ für Anschlussleitung 3 × 1,5 mm<sup>2</sup> bzw. 3 × 2,5 mm<sup>2</sup>  
Screwless strain relief: easy and safe handling  
"2 CLIX" for 3 × 0.75 mm<sup>2</sup> and 3 × 1 mm<sup>2</sup> cable  
"1 CLIX" for 3 × 1.5 mm<sup>2</sup> and 3 × 2.5 mm<sup>2</sup> cable

Messhilfe für Abisolierlänge  
Wire stripping gauge

Vorgestanzter Kabelausgang  
Pre-perforated cable outlet

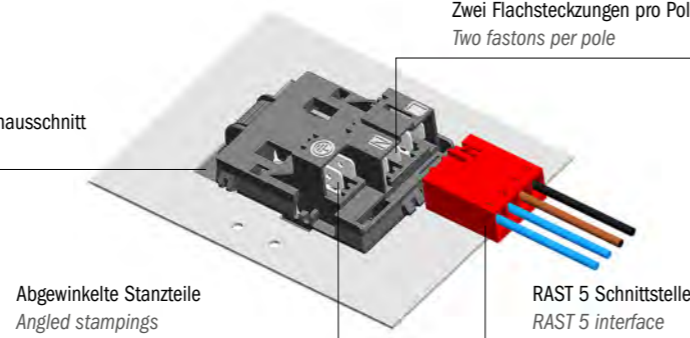


Prüföffnungen  
Test openings

Robuste Scharniertechnik mit Rastposition  
Robust hinge technology with stop mechanism

Polgravuren  
Pole engravings

Einfacher Lochblechausschnitt  
Simple cutout



Zwei Flachsteckungen pro Pol  
Two fastons per pole

Abgewinkelte Stanzteile  
Angled stampings

RAST 5 Schnittstelle  
RAST 5 interface



KADO FL  
Anwendungsvideo  
Application video

#### KADO FL: Alle Vorteile auf einen Blick



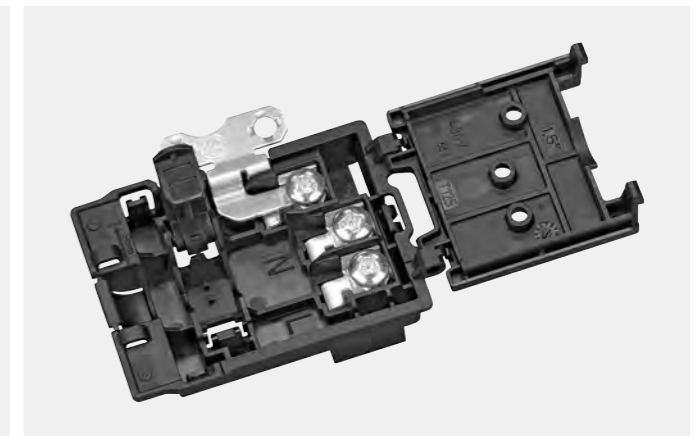
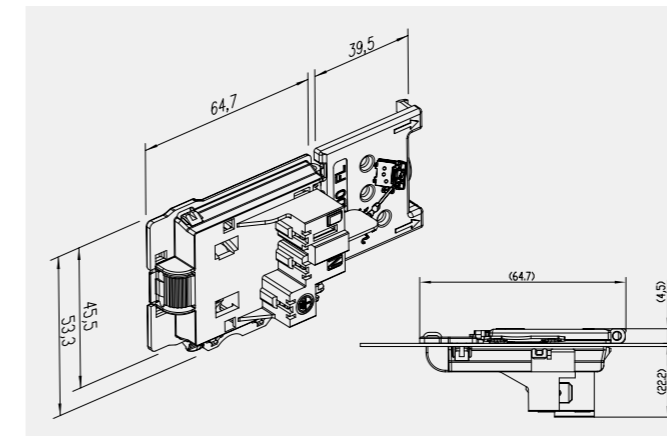
- Schraublose Zugentlastung
- Flaches Design
- Zeitersparnis bei Konfektionierung durch geöffnete Schrauben
- Tauglich für RAST 5 Stecker
- Neue robuste Scharniertechnik
- Übersichtliche Polbeschriftung auf beiden Seiten
- Entspricht den Vorgaben gemäß EN 60335-1 (Abschnitt 30)  
Glühdrahtentzündungstemperatur GWIT 775 °C
- Endprüfung auch bei geschlossenem Deckel durch Prüföffnungen möglich
- Spezielle Konstruktion der Erdlasche für eine sichere Verbindung

#### KADO FL: All advantages at a glance



- Screwless strain relief
- Flat design
- Time-saving cable assembly due to opened screws
- Suitable for RAST 5 connectors
- New robust hinge technology
- Clearly arranged pole engravings on both side
- Complies with requirements to EN 60335-1 (section 30)  
Glow-wire ignition temperature GWIT 775 °C
- Final inspection through test holes even when the connection box is closed
- Special design of the earth-tag for a safe connection

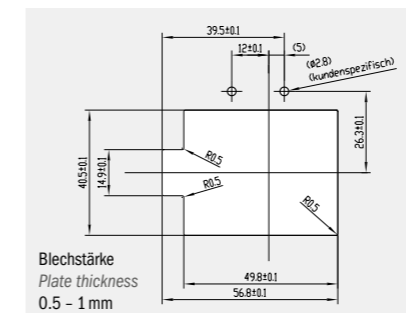
### KADO FL



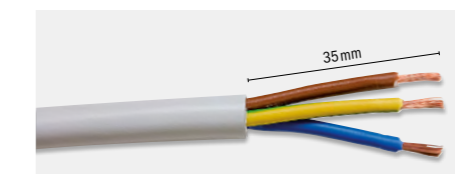
		Technische Daten		IEC Ratings		UL Ratings	
Nennspannung		400 V AC		400 V AC		600 V AC	
Nennstrom		24 A		24 A		16 A	
Klemmbereich	Standard	0,75 - 1,5 mm <sup>2</sup> flexible Leiter Ø 5,5 - 8 mm PVC		0,75 - 1,5 mm <sup>2</sup> flexible wires		CU, AWG 18 - 16 wires	
	Version 2,5	Ø 6,5 - 9 mm Gummi 2,5 mm <sup>2</sup> flexible Leiter Ø 9 - 10,5 mm PVC, Gummi		Version 2.5 Ø 6.5 - 9 mm rubber 2.5 mm <sup>2</sup> flexible wires Ø 9 - 10.5 mm PVC, rubber		CU, AWG 14 (STR)	
Abisolierlänge		9 - 10 mm		9 - 10 mm			
Max. Umgebungstemperatur		T125		T125			
Flachsteckungen		6,3 × 0,8 mm gemäß EN 61210		6,3 × 0,8 mm according to EN 61210			
Material	Isolierteil	PA 66 schwarz		PA 66 black			
	Schrauben	Stahl chromatiert M4 × 7 Torx auf Anfrage		Galvanized steel M4 × 7 Torx upon request		12.4 in-lbs	
	Kontaktteile	Stahl verzinkt		Tinned steel			
Schutzart		IP 20		IP 20			

KADO	Type	Polzahl Number of poles	BG	Zugentlastung Strain relief	R5	Art. Nummer Art. number	VPE / Stk. Packing / pcs.	Gewicht / Stk. in g Weight / pc. in g	Kart. Type Box type
KADO	FL1	3	BG			88167735	150	25,03	B
KADO	FL1	3	BG	2,5		88167736	150	24,97	B
KADO	FL1	3	BG		R5	88167841	150	24,72	B

#### Lochbild | Cutout



ACHTUNG: Bei Ausführung ohne Trennwand (R5) müssen für die Einhaltung der Kriech- und Luftstrecken RAST 5 Stecker verwendet werden.  
CAUTION: RAST 5 plugs must be used for types without a barrier (R5) to maintain the creepage distances and air gaps.



Abmantelungslänge bei allen Leitern gleich.  
Same skinning length for all wires.

Prüfzeichen | Approvals

PH2 | 1,2 Nm

\* Für bestimmte Produktvarianten verfügbar  
Available for certain product variants

#### Typenschlüssel

KADO	Kabelanschlussdose
BG	Code für Lochbild
2,5	Zugentlastung für 2,5 mm <sup>2</sup> zur Erweiterung des Klemmbereichs
R5	R5 Stanzteilanordnung für RAST 5 System
PA	Polyamid

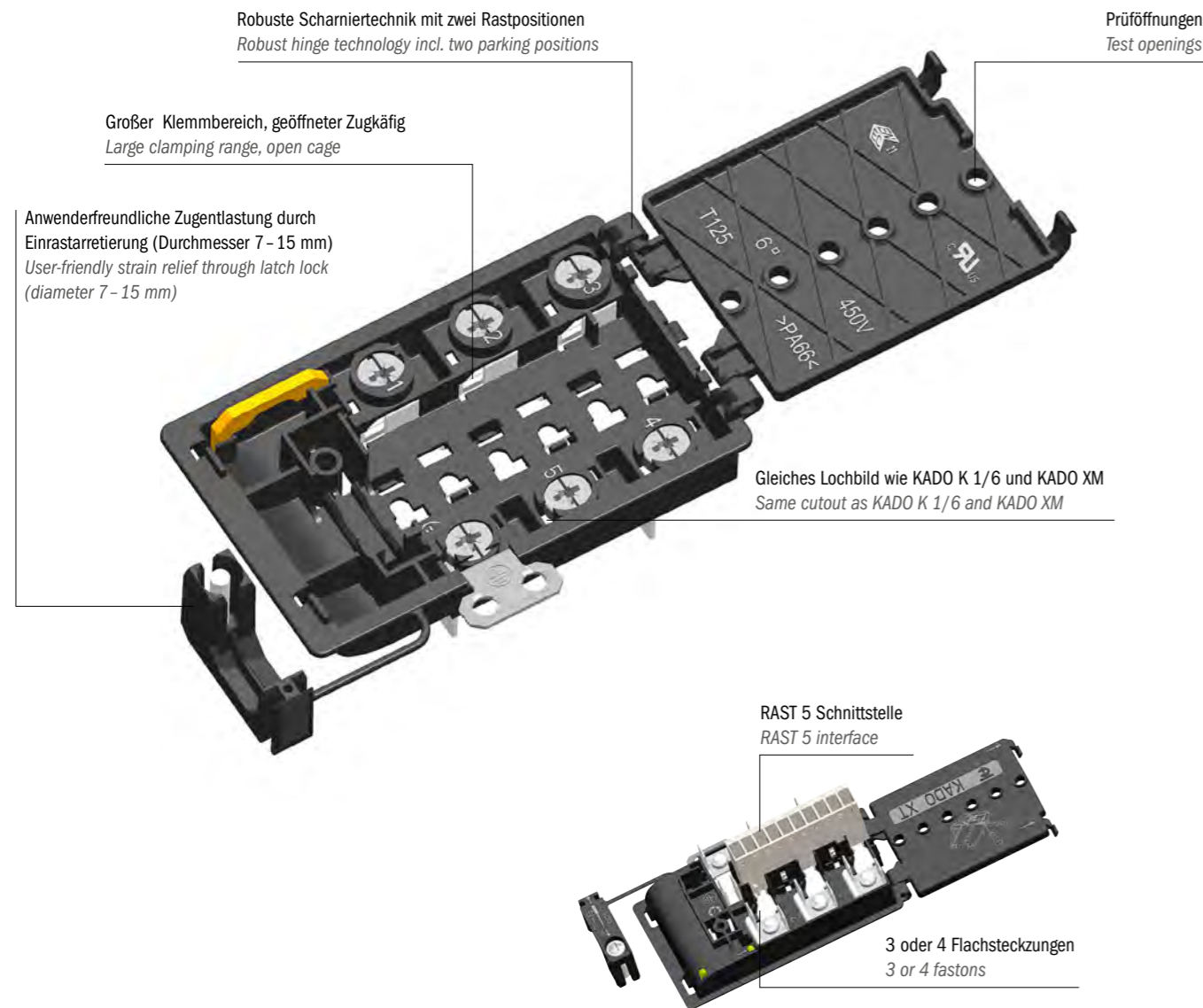
#### Code index

KADO	Cable connection box
BG	Code for cutout
2,5	Strain relief for 2.5 mm <sup>2</sup> to enhance the clamping range
R5	Stamping parts suitable for RAST 5 System
PA	Polyamide

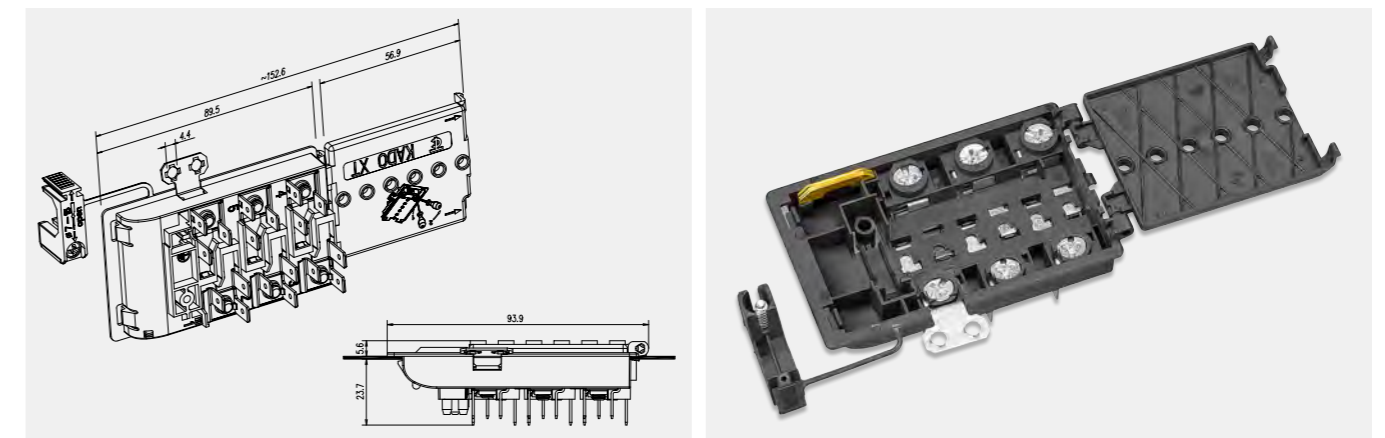


### KADO XT

Flach mit drei Phasen  
Flat with three phases



### KADO XT

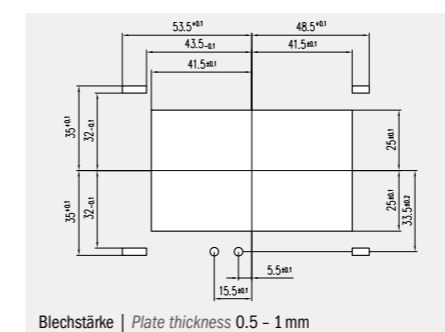


Technische Daten		IEC Ratings		UL Ratings	
Nennspannung	450 V AC	Nominal voltage	450 V AC	600 V	
Nennstrom	41 A	Nominal current	41 A	40 A (US), 38 A (CAN)	
Klemmbereich	16 A pro Flachsteckung 1,5 - 6 mm <sup>2</sup> starre und flexible Leiter Ø 7 - 15 mm PVC, Gummi	Clamping area	16 A per faston 1,5 - 6 mm <sup>2</sup> rigid and flexible wires Ø 7 - 15 mm PVC, rubber	CU, AWG 16 - 10 (SOL/STR)	
Abisolierlänge	11,5 - 12,5 mm	Wire stripping length	11,5 - 12,5 mm		
Max. Umgebungstemperatur	T125	Max. ambient temperature	T125		
Flachsteckungen	6,3 x 0,8 mm gemäß EN 61210	Fastons	6,3 x 0,8 mm according to EN 61210		
Material	Isolierteil PA 66 schwarz Schrauben Stahl M5 Kontaktteile Stahl verzinkt Verbindungsfaschen Messing	Material Terminal housing Screws Steel M5 Contact parts Tinned steel Terminal bridges Brass	PA 66 black Steel M5 Tinned steel Brass	17.7 in-lbs	
Schutzart	IP 20 (in montiertem Zustand)	IP protection	IP 20 (assembled)		

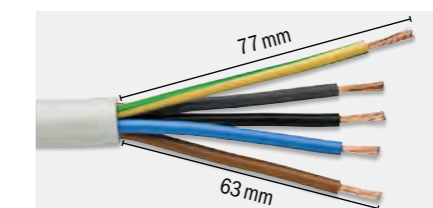
Maximale Strombelastung beim Einsatz von Verbindungsfaschen: 1 VL: 20 A; 2 VL: 30 A; 3 VL: 41 A;  
Maximum current load per terminal bridge: 1VL: 20 A; 2 VL: 30 A; 3 VL: 41 A

KADO	Type	Polzahl	DA	R5/TW	X VL	Art. Nummer	VPE / Stk.	Gewicht / Stk. in g	Kart. Type
	Type	Number of poles				Art. number	Packing / pcs.	Weight / pc. in g	Box type
KADO	XT1	5	DA	TW	2VL	88167824	80	62,8	I
KADO	XT1	5	DA	R5	2VL	88167825	80	65,6	I
KADO	XT1	6	DA	TW	3VL	88167675	80	71,3	I

#### Lochbild | Cutout



ACHTUNG: Bei den Ausführungen R5 mit 4 Flachzungen je Pol ohne Trennwand müssen für die Einhaltung der Kriech- und Luftstrecken RAST-Stecker verwendet werden.  
CAUTION: RAST plugs must be used for types without a barrier (R5) with 4 fastons per pole to maintain the creepage distances and air gaps.



Gleiche Abmantelungslänge wie bei KADO K 1/6  
Same wire skinning length as KADO K 1/6

#### KADO XT: Alle Vorteile auf einen Blick

- 5- oder 6-Pol-Ausführung
- Polmarkierungen auf beiden Seiten
- Tauglich für Prüfadapter direkt auf die Kontaktstelle oder durch Testöffnungen im Deckel
- Geeignet für RAST 5/10 Stecker und einzelne Flachsteckungen
- Spezielle Konstruktion der Erdlasche für eine sichere Verbindung
- Gleiches Lochbild wie KADO K 1/6 und KADO XM
- Entspricht den Vorgaben gemäß EN 60335-1 (Abschnitt 30) Glühdrahtentzündungstemperatur GWIT 775 °C

#### KADO XT: All advantages at a glance

- 5 or 6-pol variants
- Pole engravings on both sides
- Suitable for test adapters - directly at the contact point or through test openings in the cover
- Suitable for RAST 5/10 connectors and single fastons
- Special design of the earth-tag for a safe connection
- Same cutout as KADO K 1/6 and KADO XM
- Complies with requirements to EN 60335-1 (section 30) Glow-wire ignition temperature GWIT 775 °C

Prüfzeichen | Approvals

\* Für bestimmte Produktvarianten verfügbar | Available for certain product variants

Contact: PZ2 | 2,0 Nm  
Strain relief: PH2 | 0,8 Nm

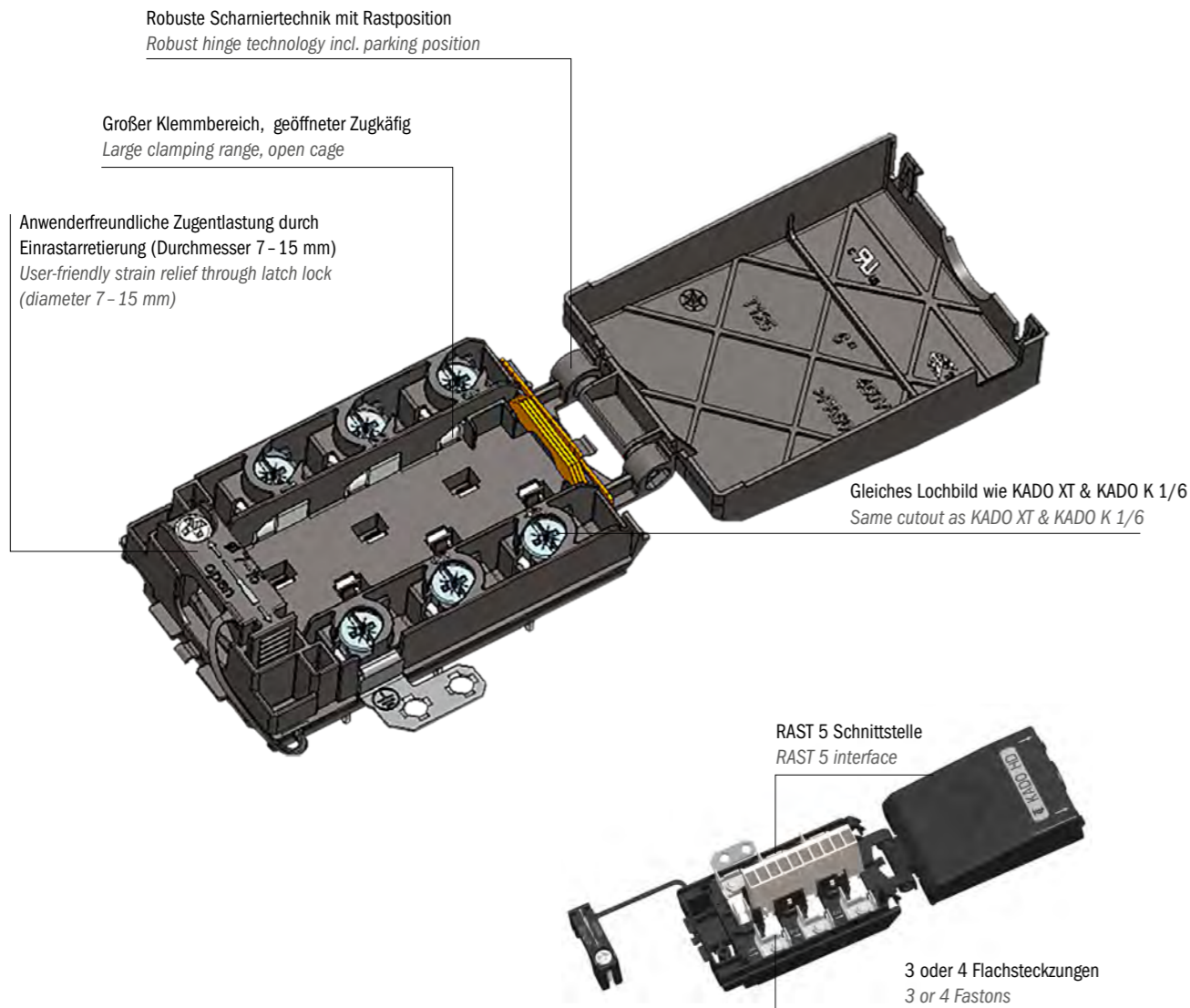
#### Typenschlüssel

KADO	Kabelanschlussdose
DA	Code für Lochbild
R5	Stanzteilanordnung für RAST 5 System
TW	Trennwand
X VL	Anzahl Verbindungsfaschen
POS. VL	Position der Verbindungsfaschen
PA	Polyamid

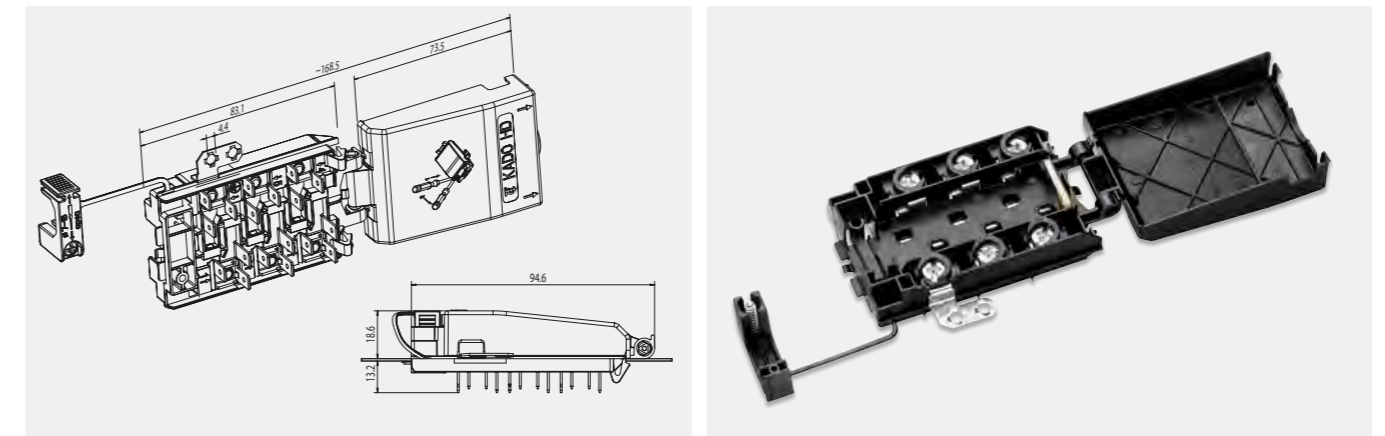
#### Code index

KADO	Cable connection box
DA	Code for cutout
R5	Stamping parts suitable for RAST 5 System
TW	Insulation barrier
POS. VL	Position of terminal bridges
X VL	Number of terminal bridges
PA	Polyamide

### KADO HD



### KADO HD

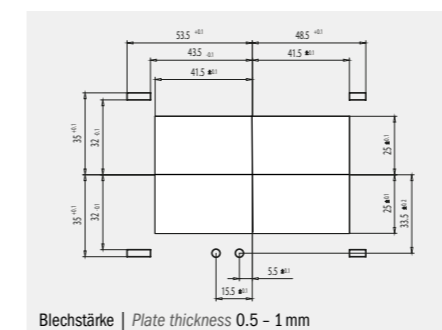


Technische Daten		IEC Ratings		UL Ratings	
Nennspannung	450 V AC	Nominal voltage	450 V AC	600 V	
Nennstrom	41 A	Nominal current	41 A	40 A (US), 38 A (CAN)	
Klemmbereich	16 A pro Flachsteckung 1,5 - 6 mm <sup>2</sup> starre und flexible Leiter Ø 7 - 15 mm PVC, Gummi	Clamping area	16 A per faston 1.5 - 6 mm <sup>2</sup> rigid and flexible wires Ø 7 - 15 mm PVC, rubber	CU, AWG 16 - 10 (SOL/STR)	
Abisolierlänge	11,5 - 12,5 mm	Wire stripping length	11.5 - 12.5 mm		
Max. Umgebungstemperatur	T125	Max. ambient temperature	T125		
Flachsteckungen	6,3 × 0,8 mm gemäß EN 61210	Fastons	6.3 × 0.8 mm according to EN 61210		
Material	Isolierteil PA 66 schwarz Schrauben Stahl M5 Kontaktteile Stahl verzinkt Verbindungsfaschen Messing	Material	Terminal housing PA 66 black Screws Steel M5 Contact parts Tinned steel Terminal bridges Brass	17.7 in-lbs	
Schutzart	IP 30 (in montiertem Zustand)	IP protection	IP 30 (assembled)		

Maximale Strombelastung beim Einsatz von Verbindungsfaschen: 1 VL: 20 A; 2 VL: 30 A; 3 VL: 41 A  
Maximum current load per terminal bridge: 1VL: 20 A; 2 VL: 30 A; 3 VL: 41 A

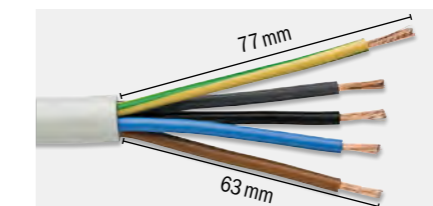
KADO	Type	Polzahl Number of poles	DA	R5	XVL	POS VL	OArt. Nummer Art. number	VPE/ Stk. Packing / pcs.	Gewicht/ Stk. in g Weight / pc. in g	Kart. Type Box type
KADO	HD 1	6	DA		3VL		88168726	100	79	F
KADO	HD 1	6	DA	R5	3VL		88168753	100	82	F
KADO	HD 1	6	DA	R5	3VL	1+2, Z3+4	88168757	100	83	F
KADO	HD 1	6	DA	R5	3VL	4+5	88168727	100	82	F

#### Lochbild | Cutout



ACHTUNG: Bei den Ausführungen R5 mit 4 Flachzungen je Pol müssen für die Einhaltung der Kriech- und Luftstrecken RAST-Stecker verwendet werden.

CAUTION: RAST plugs must be used for types (R5) with 4 fastons per pole to maintain the creepage distances and air gaps.



Gleiche Abmantelungslänge wie bei KADO XT  
Same wire skinning length as KADO XT

#### KADO HD: Alle Vorteile auf einen Blick

- 5- oder 6-Pol-Ausführung
- Polmarkierungen auf beiden Seiten
- Tauglich für Prüfadapter direkt auf die Kontaktstelle
- Geeignet für RAST 5/10 Stecker und einzelne Flachsteckungen
- Spezielle Konstruktion der Erdlasche für eine sichere Verbindung
- Gleiches Lochbild wie KADO XT (wie Vorgänger KADO K 1/6)
- Entspricht den Vorgaben gemäß EN 60335-1 (Abschnitt 30) Glühdrahtentzündungstemperatur GWIT 775 °C

#### KADO HD: All advantages at a glance

- 5 or 6-pole variants
- Pole engravings on both sides
- Suitable for test adapters - directly at the contact point
- Suitable for RAST 5/10 connectors and single fastons
- Special design of the earth-tag for a safe connection
- Same cutout as KADO XT (like predecessor KADO K 1/6)
- Complies with EN 60335-1 (section 30) requirements Glow-wire ignition temperature GWIT 775 °C

Prüfzeichen | Approvals

Contact: PZ2 | 2,0 Nm  
Strain relief: PH2 | 0,8 Nm

#### Typenschlüssel

KADO	Kabelanschlussdose
DA	Code für Lochbild
R5	Stanzteilanordnung für RAST 5 System
X VL	Anzahl Verbindungsfaschen
POS. VL	Position der Verbindungsfaschen
PA	Polyamid

#### Code index

KADO	Cable connection box
DA	Code for cutout
R5	Stamping parts suitable for RAST 5 System
X VL	Number of terminal bridges
POS. VL	Position of terminal bridges
PA	Polyamide



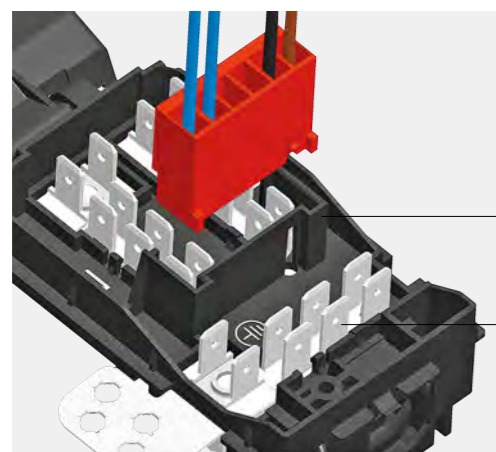
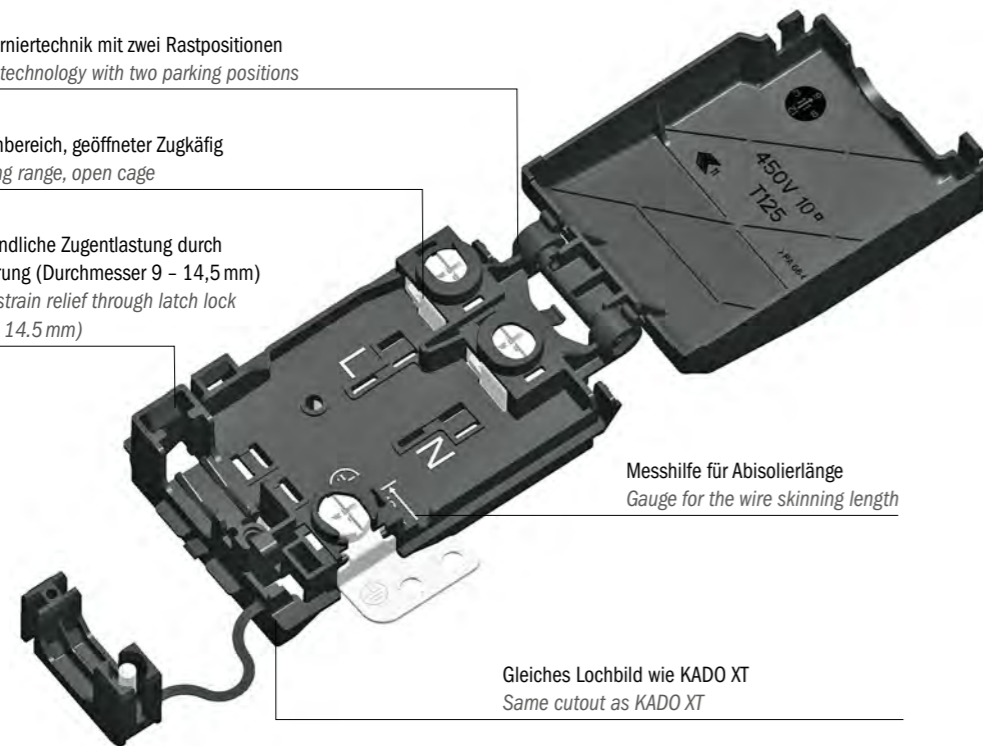
### KADO XM

Große Dimensionen, große Kapazität  
Great dimensions, great capacity

Robuste Scharniertechnik mit zwei Rastpositionen  
Robust hinge technology with two parking positions

Großer Klemmbereich, geöffneter Zugkäfig  
Large clamping range, open cage

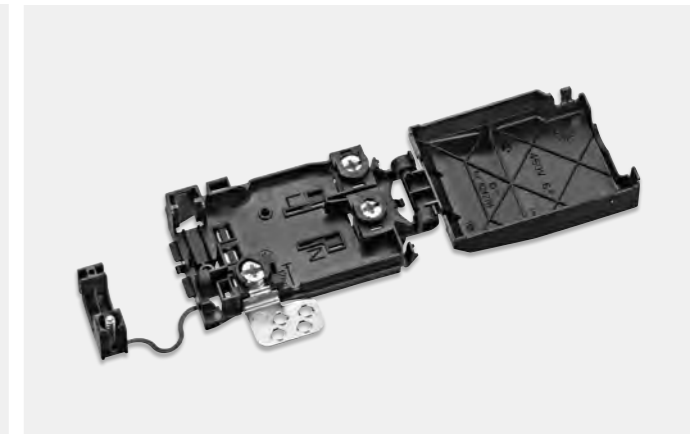
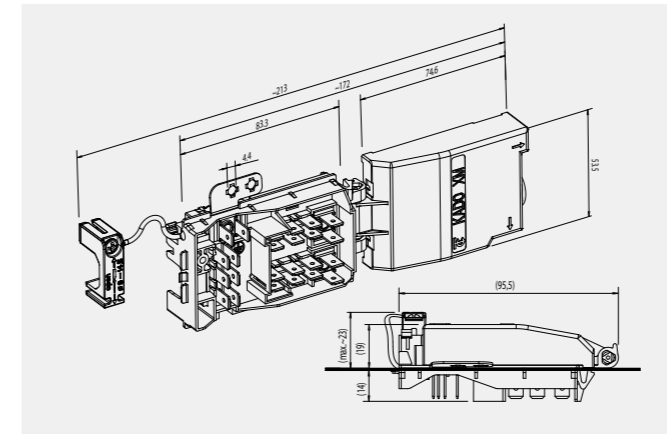
Anwenderfreundliche Zugentlastung durch Einrastarretierung (Durchmesser 9 - 14,5 mm)  
User-friendly strain relief through latch lock (diameter 9 - 14.5 mm)



RAST 5 Schnittstelle  
RAST 5 interface

8 Flachsteckungen pro Pol  
8 fastons per pole

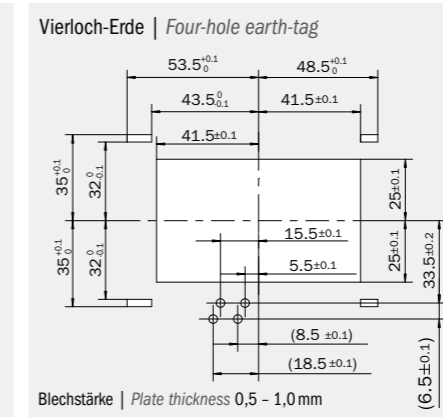
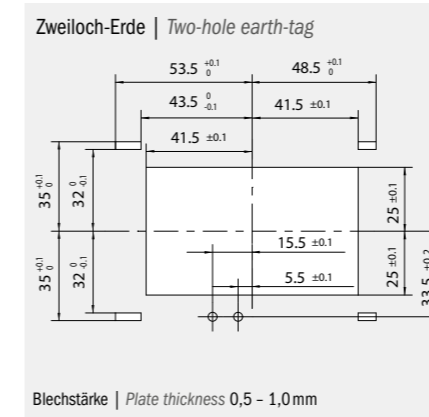
### KADO XM



		Technische Daten		Nominal voltage		IEC Ratings	
Nennspannung		450 V		450 V		450 V	
Nennstrom		41 A, bei 6 mm <sup>2</sup> und 3 - 8 FZ pro Pol 57 A bei 10 mm <sup>2</sup> und 3 - 8 FZ pro Pol		Nominal current		41 A, for 6 mm <sup>2</sup> and 3 - 8 fastons per pole 57 A for 10 mm <sup>2</sup> and 3 - 8 fastons per pole	
Nennstrom R5		32 A, bei 2 FZ pro Pol		Nominal current R5		32 A, for 2 fastons per pole	
Klemmbereich		1,5 - 10 mm <sup>2</sup> Ø9 - 14,5 mm PVC, Gummi		Clamping area		1.5 - 10 mm <sup>2</sup> f Ø9 - 14.5 mm PVC, rubber	
Abisolierlänge		11,5 - 12,5 mm		Wire stripping length		11.5 - 12.5 mm	
Max. Umgebungstemperatur		T125 / T110 (NF)		Max. ambient temperature		T125 / T110 (NF)	
Flachsteckungen		6,3 x 0,8 mm nach EN 61210		Fastons		6.3 x 0.8 mm according to EN 61210	
Material	Isolierteil	PA 66 schwarz		Material	Terminal housing	PA 66 black	
	Schrauben	Stahl chromatiert M5			Screws	Galvanized steel M5	
	Kontaktteile	Stahl chromatiert			Contact parts	Galvanized steel	

KADO	Type	Polzahl	E4	R5	FZ8	Art. Nummer	VPE / Stk.	Gewicht / Stk. in g	Kart. Type
	Type	Number of poles				Art. number	Packing / pcs.	Weight / pc. in g	Box type
KADO	XM	3		R5	FZ8	88167468	100	68,0	F
KADO	XM	3	E4	R5	FZ8	88167354	100	68,9	F

#### Lochbilder | Cutouts



#### KADO XM: Alle Vorteile auf einen Blick



- Geeignet für RAST 5 Stecker und einzelne Flachsteckungen
- Spezielle Konstruktion der Erdplatte für eine sichere Verbindung des Erdleiters
- Parkposition der Zugentlastung
- Tauglich für Prüfadapter
- Entspricht den Anforderungen gemäß EN 60335-1  
Glühdrahtprüfung GWT 750°C / GWIT 775°C

#### KADO XM: All advantages at a glance



- Suitable for RAST 5 connectors and single fastons
- Special design of the earth plate for a safe connection of the earth conductor
- Parking position of the strain relief
- Suitable for test adapters
- Complies with requirements to EN 60335-1  
Glow wire test GWT 750°C / GWIT 775°C

Prüfzeichen | Approvals Contact: PZ2 | 2,0 Nm  
 Strain relief: PH2 | 0,8 Nm

\* Für bestimmte Produktvarianten verfügbar  
Available for certain product variants

#### Typenschlüssel

KADO	Kabelanschlussdose
R5	R5 Stanzteilanordnung für RAST 5 System
FZ	Flachsteckungen
E4	Erdplatte, 4-Loch
DB	Code für Lochbild, 2-Loch-Erde Standard
PA	Polyamid

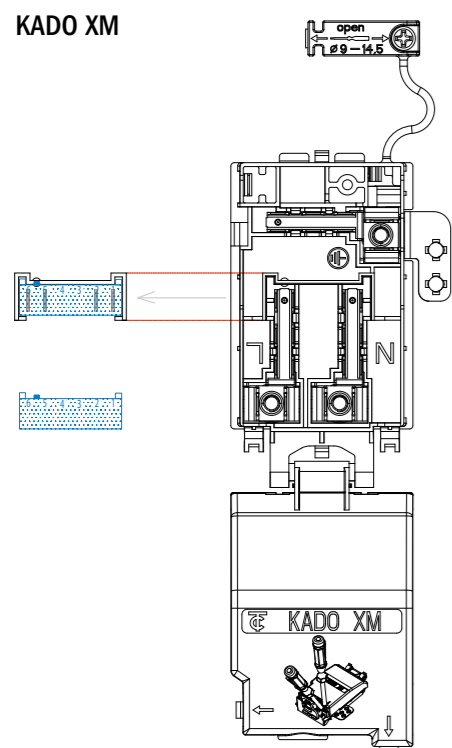
#### Code index

KADO	Cable connection box
R5	Stamping parts suitable for RAST 5 System
FZ	Fastons per pole
E4	Earth plate, 4-hole
DB	Code for cutout, standard 2-hole earth solution
PA	Polyamide

### RAST Kodierung der Kabelanschlussdosen | RAST Codes of Cable Connection Boxes

Für die Verwendung von vielen handelsüblichen RAST 5 Steckern.  
Suitable for many conventional RAST 5 plugs.

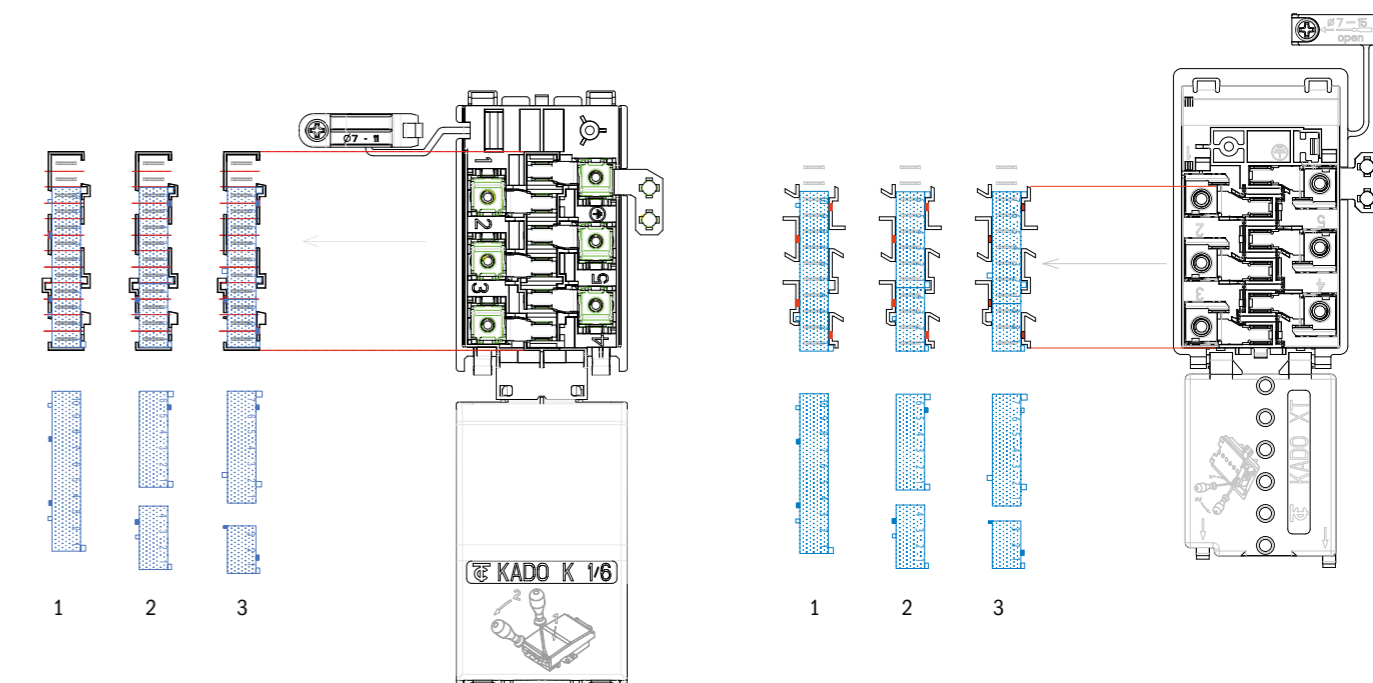
#### KADO XM



RAST 5 Stecker RAST 5 plug	KADO TYPE KADO type
3pol 	KADO 2/3 KADO FL KADO K 1/6 KADO XT 6pol KADO XT 5pol
4pol 	KADO 2/3 KADO FL KADO K 1/6 KADO XT 6pol KADO XT 5pol
6pol 	KADO K 1/6 KADO XT 6pol KADO XT 5pol KADO XM KADO K 1/5
7pol 	KADO K 1/6 KADO XT 6pol KADO XT 5pol
10pol 	KADO K 1/6 KADO XT 6pol KADO XT 5pol

Geeignet für folgende RAST 5 Stecker: | Suitable for the following RAST 5 plugs:  
6 POL Stecker | 6 POL connector

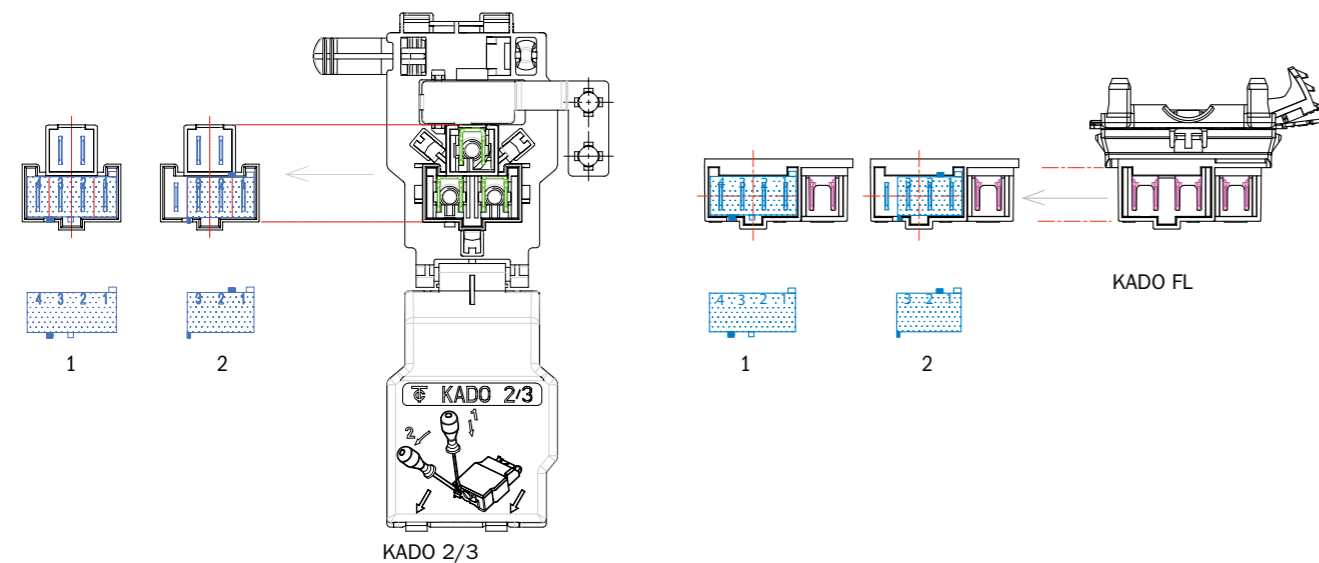
#### KADO XT 6POL



Geeignet für folgende RAST 5 Stecker: | Suitable for the following RAST 5 plugs:

- |   |   |   |
|---|---|---|
| 1<br>10 POL Stecker<br>10 POL connector | 2<br>Kombination 4 / 6 POL Stecker<br>Combination 4 / 6 POL connector | 3<br>Kombination 3 / 7 POL Stecker<br>Combination 3 / 7 POL connector |
|---|---|---|

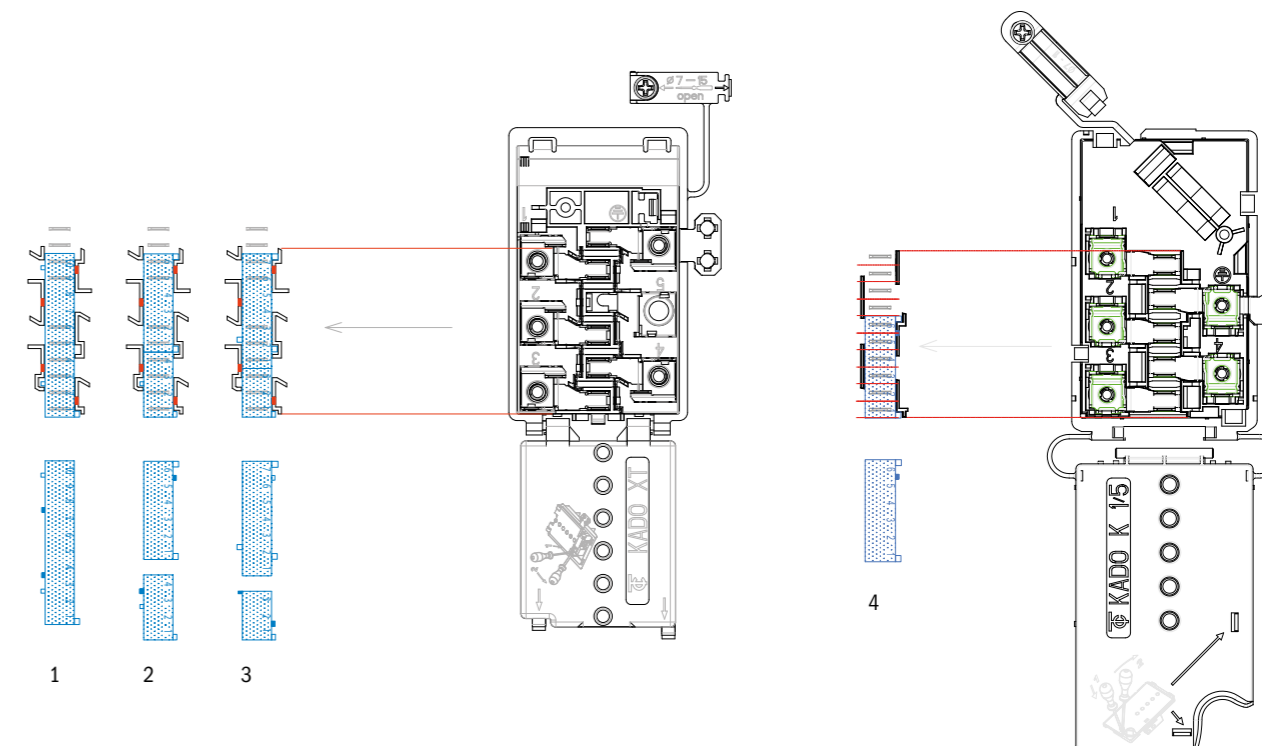
#### KADO 2/3 + KADO FL



Geeignet für folgende RAST 5 Stecker: | Suitable for the following RAST 5 plugs:

- |                                       |   |
|---------------------------------------|---|
| 1<br>4 POL Stecker<br>4 POL connector | 2<br>3 POL Stecker  <br>3 POL connector |
|---------------------------------------|---|

#### KADO XT 5POL

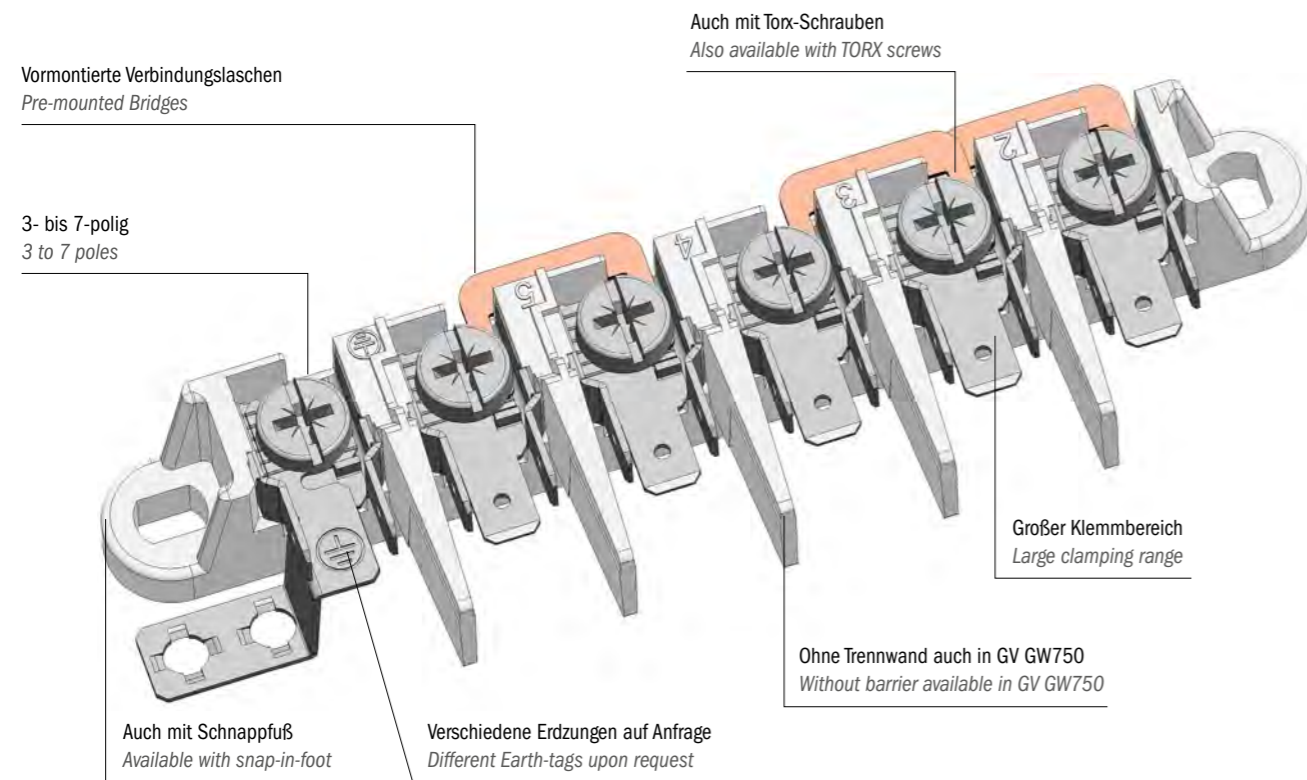


Geeignet für folgende RAST 5 Stecker: | Suitable for the following RAST 5 plugs:

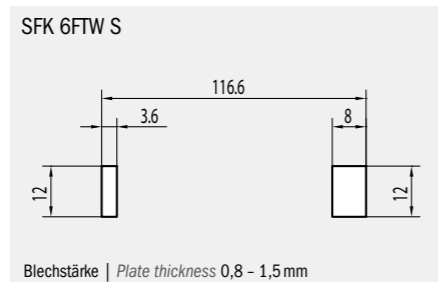
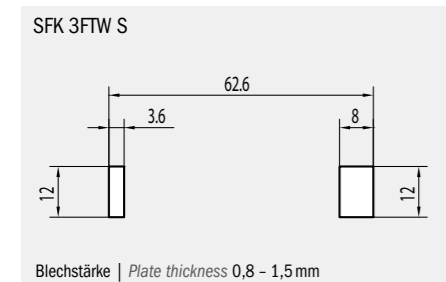
- |   |   |   |                                       |
|---|---|---|---------------------------------------|
| 1<br>10 POL Stecker<br>10 POL connector | 2<br>Kombination 4 / 6 POL Stecker<br>Combination 4 / 6 POL connector | 3<br>Kombination 3 / 7 POL Stecker<br>Combination 3 / 7 POL connector | 4<br>6 POL Stecker<br>6 POL connector |
|---|---|---|---------------------------------------|



SFK .. (TW)



Lochbilder | Cutouts



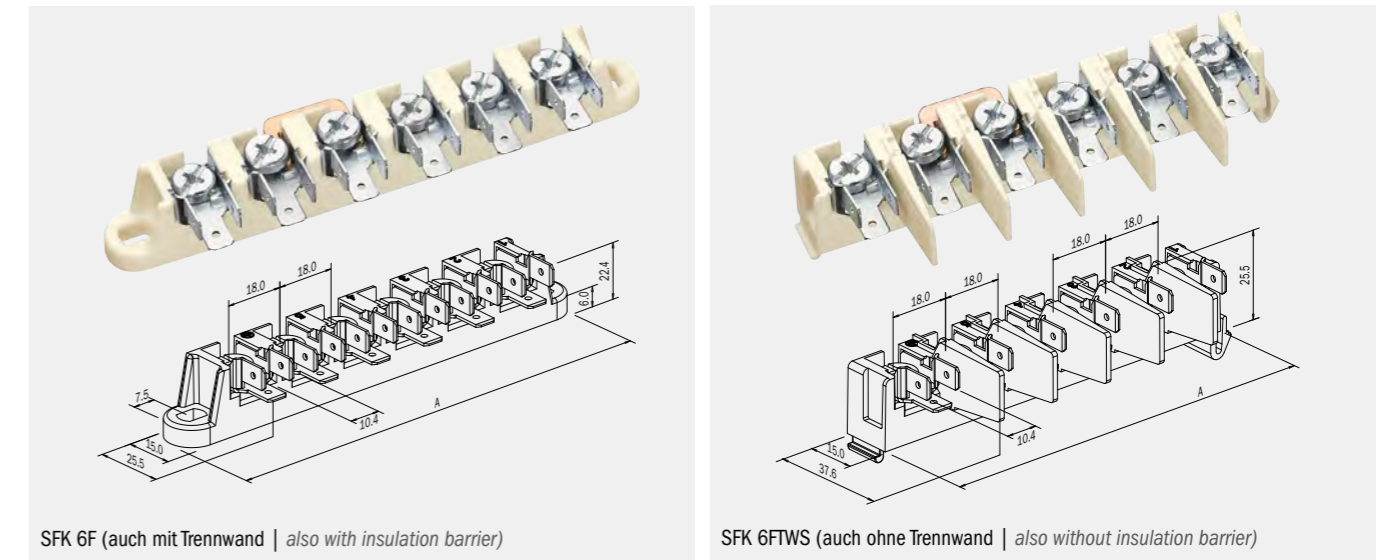
SFK: Alle Vorteile auf einen Blick

- GV GW 750
- Mit Schnappfuß oder Fuß für Verschraubung
- 3- bis 7-polige Ausführung
- Mit und ohne Trennwand
- Alternativ mit Torx-Schrauben
- Sonderausführungen und Gravuren auf Anfrage
- Verschiedene Erdvarianten auf Anfrage

SFK: All advantages at a glance

- GV GW750
- With snap-in foot or foot for screwing
- 3 to 7 poles available
- With or without barrier
- Alternatively with torx screws
- Other variations and markings upon request
- Different earth-tags upon request

SFK .. (TW)



Nennspannung Nominal voltage		Technisch Daten 450 V AC/DC		IEC Ratings 450 V AC/DC		UL Ratings 450 V AC/DC	
Nennstrom Nominal current		57 A		57 A		max. current per bridge: 19 A	
Klemmbereich Clamping range		1,5 - 10 mm <sup>2</sup> starre mehrdrähtige Leiter 1,5 - 6 mm <sup>2</sup> flexible Leiter*		1,5 - 10 mm <sup>2</sup> rigid stranded wires 1,5 - 6 mm <sup>2</sup> flexible wires*			
Abisolierlänge Max. Umgebungstemperatur GV GW750		11,5 - 12,5 mm T150		Wire stripping length Max. ambient temperature GV GW750		11.5 - 12.5 mm T150	
Flachsteckungen Material		0,8 x 6,3 mm nach EN 61210 Kontaktteile Stahl chromatiert Schrauben Stahl chromatiert M5 Isolierteil GV GW750 PA 66 UL 94 V0		Fastons Material		0,8 x 6,3 mm according to EN 61210 Contact parts Galvanized steel Screws Galvanized steel M5 Terminal housing PA 66 UL 94 V0 GV GW750	
Verbindungslaschen Erdzunge Verbindungslaschen (max. Strom pro Lasche 19 A)		Kupfer Stahl chromatiert Kupfer		Terminal bridges Earth-tag Terminal bridges		Copper Galvanized steel Copper (max. current for each bridge 19 A)	

\*Flexible Leiter müssen verdreht, kompaktiert oder mit Aderendhülsen versehen sein. \*Flexible wires must be twisted, compacted or used with end sleeves.

SFK .. F /	TW	E	S	X VL	GV GW750	Art. Nummer Art. number	VPE / Stk. Packing / pcs.	Gewicht / Stk. in g Weight / pc. in g	Kart. Type Box type	Breite   Width A in mm
SFK 3F	TW				GV GW750	88167038	350	25,9	I	81,0
SFK 3F	TW		S		GV GW750	88167096	350	25,9	I	66,2
SFK 4F	TW				GV GW750	88167103	300	32,5	I	99,0
SFK 5F	TW		S		GV GW750	88168279	250	48,7	B	101,5
SFK 5F	TW				GV GW750	88167231	250	48,7	B	117,0
SFK 6F	TW		S	3 VL	GV GW750	88167101	150	51,7	I	120,5
SFK 7F	TW			4 VL	GV GW750	88167226	150	62,2	I	153,0
SFK 7F	TW	E			GV GW750	88167061	150	58,1	I	153,0

Prüfzeichen | Approvals

PZ2 | 2,0 Nm

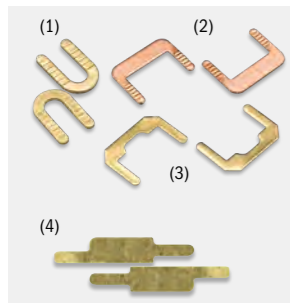
Typenschlüssel

SFK .. F /	Flachklemmleiste und Polzahl
TW	Zusatzbezeichnung für Ausführung mit Trennwand
S	Zusatzbezeichnung für Ausführung mit Schnappfuß
VL	Zusatzbezeichnung für Ausführung mit Verbindungslaschen (Anzahl und Position)
GV GW750	Bezeichnung für V0 Werkstoff entsprechend Glühdrahtprüfung GWT 750°C / GWIT 775°C (EN 60335-1)
E	Erdplatte (verschiedene Varianten auf Anfrage)
PA	Polyamid

Code index

SFK .. F /	Flat terminal strip and number of poles
TW	Additional code for design with insulation barrier
S	Additional code for design with snap-in foot
VL	Additional code for design with bridges (number & position)
GV GW750	Code for V0 material confirming with glow wire test GWT 750°C / GWIT 775°C (EN 60335-1)
E	Earth plate (different variations upon request)
PA	Polyamide

**Verbindungslasche | Terminal Bridge**



Material Kupfer, Messing  
Material copper, brass

Bezeichnung Description	Art. Nummer Art. number	passend für suitable for	Gewicht in g Weight in g	VPE / Stk. Packing / pcs.	Kart. Type Box type
VL BEKL MS (1)	08004129	BEKL	1	30.000	X
VL CU VERPACKT (2)	88285705	SFK	1	10.000	A
STT VL T20 KADO (3)	08004061	KADO	1	20.000	X
VL Z XT MS (4)	08004099	KADO XT	1	15.000	E

**Erdzunge | Earth-tag**

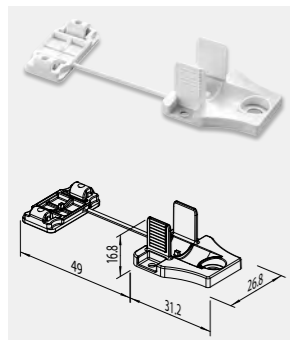


Material Kupfer  
Material copper

Bezeichnung Description	Art. Nummer Art. number	Gewicht in g Weight in g	VPE / Stk. Packing / pcs.	Kart. Type Box type
STT ERDPL SFK	08003120	2,3	5000	X

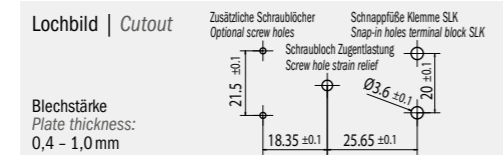
Erdzungen passend für die angeführten Produkte lt. Bezeichnung  
Earth-tags suitable for the mentioned products according to description

**Befestigungsplatte mit Zugentlastung | Mounting Plate with Strain Relief**



Material Polycarbonat  
Material Polycarbonate

Bezeichnung Description	Art. Nummer Art. number	Kabeldurchmesser Cable diameter	Gewicht in g Weight in g	VPE / Stk. Packing / pcs.	Kart. Type Box type
BFP+ZUG OF	88167546	Ø 5 - 12 mm	3,5	500	A



Kundenentwicklung für Backöfen  
Customised development for ovens



KADO 1/7 Kundenentwicklung für Industriegeschirrspüler  
KADO 1/7 Customised development for industrial dishwashers



Kundenentwicklung für Hot & Wet  
Customised development for hot & wet



Kundenentwicklung für Hot & Wet  
Customised development for hot & wet



Kundenentwicklung für Geschirrspüler  
Customised development for dishwashers



Kundenentwicklung für Herde und Backöfen  
Customised development for cookers and ovens



# Anschlussklemmen für die Gebäudeinstallation

## Connectors for the building installation sector



### Auszug aus dem Sortiment für die Gebäudeinstallation

#### Selection of the product range for the building installation sector



**SDKF**  
Universelle Verbindungsklemme  
Universal wire connector

Seite | Page 78



**SDK**  
Schraublose Dosenklemme  
Screwless junction box connector

Seite | Page 80



**EKL S**  
Die vielfältige Europaklemmleiste  
The versatile European terminal strip

Seite | Page 82



**FD**  
Feuchtraumdosen  
Damp-proof junction boxes

Seite | Page 86

#### Schraublose Installationsklemmen

##### Screwless Installation Connectors

SDKF ..	78
SDK ..	80

#### Klemmleisten Polypropylen

##### Connector Strips Polypropylene

EKL S ..	82
EKL .. SVCE ..	84

#### Klemmleisten Polyamid

##### Connector Strips Polyamide

EKL 4BE .. PA ..	85
EKL 5E .. PA ..	85

#### Feuchtraumdosen

##### Damp-proof Junction Boxes

FD ..	86
-------	----

#### Zubehör

##### Accessories

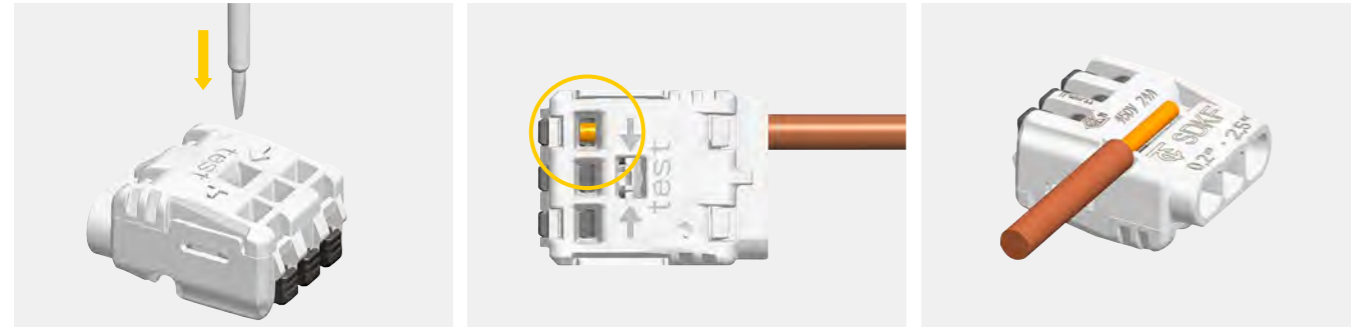
Nullleiterschienenträger   Neutral busbar support .....	87
Befestigungsplatte mit Zugentlastung	
Mounting plate with strain relief .....	87

### SDKF ..

Universelle Verbindungsklemme  
Universal Wire Connector

Das Allroundtalent SDKF eignet sich für zahlreiche Anwendungen im Bereich Gebäudeinstallation und Leuchten. Der Trend geht in all diesen Anwendungsfällen in Richtung Stecktechnologie für alle Leiterarten (eindrätzig, mehrdrätzig und flexibel). Die Leiter sind komfortabel werkzeuglos steck- und lösbar.

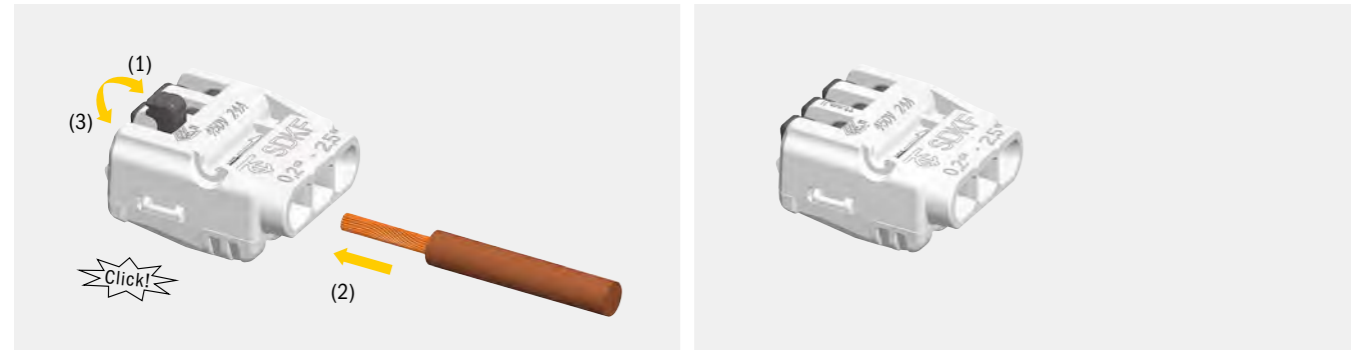
The allround talent SDKF can be used for numerous applications in building installations and luminaires. There is a tendency towards push-in technology for all types of wires (solid, rigid stranded and flexible). Wires can easily be connected and detached without the use of tools.



Prüfung | Testing

Kontrollfenster für korrekt abisolierte und eingesteckte Leiter | Control window for correctly skinned and pushed-in wires

Messung Abisolierlänge | Gauge wire stripping length



Bei flexiblen Leitern Lösehebel komplett öffnen / schließen  
For flexible wires open / close the release lever completely

Für eindrätige Leiter ist es nicht notwendig, den Hebel vor dem Einstecken des Leiters zu öffnen  
For solid wires it is not necessary to open the lever before pushing in the wire



SDKF  
Video auf YouTube  
Video on YouTube

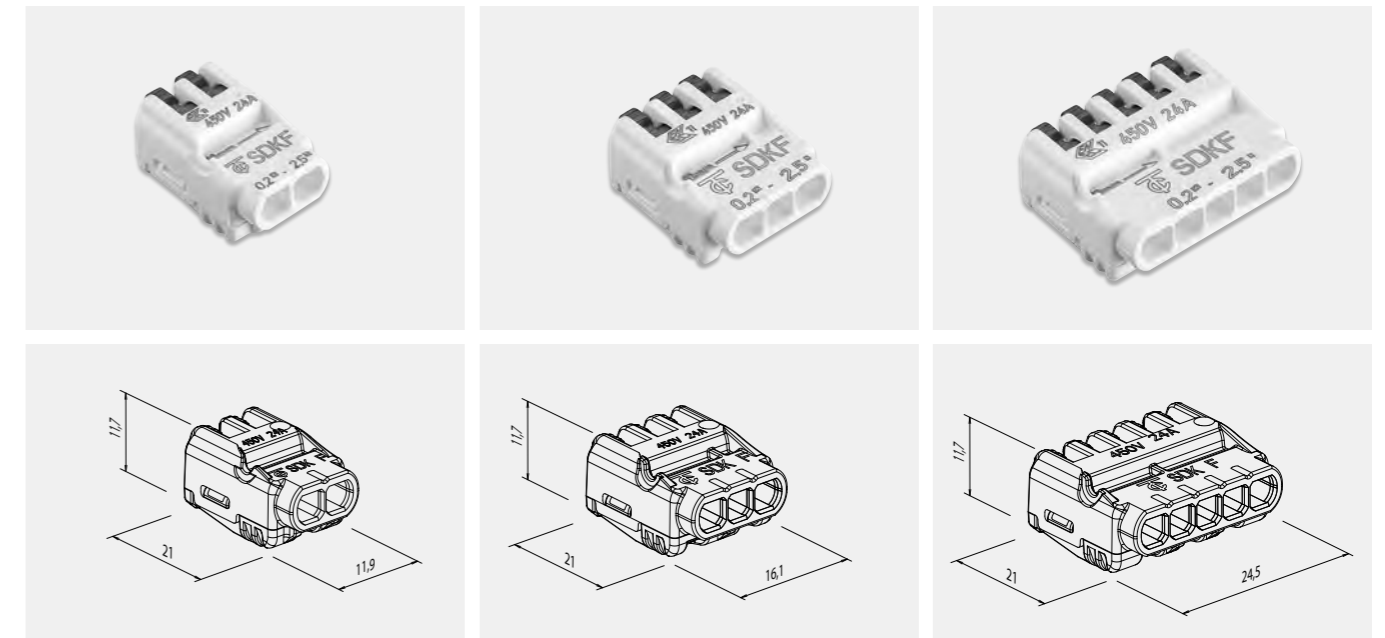
#### SDKF .. : Alle Vorteile auf einen Blick

- Klemmbereich: 0,2 mm<sup>2</sup> – 2,5 mm<sup>2</sup> für eindrätige, mehrdrätige und flexible Leiter
- Mehrere Drahtquerschnitte in einer Klemme vereinbar
- Hohe Abzugskräfte
- Eindrätige Leiter ohne Öffnen der Lösehebel einsteckbar
- Sichtfenster zur Kontrolle der Klemmstelle führt zu erhöhter Sicherheit bei der Montage
- Einfache Handhabung
- Messung der optimalen Abisolierlänge

#### SDKF .. : All advantages at a glance

- Clamping range: 0.2 mm<sup>2</sup> – 2.5 mm<sup>2</sup> for solid, rigid stranded and flexible wires
- A number of wire cross sections can be combined in one terminal
- High pull-out forces
- Connection of solid wires without activating the release lever
- Viewing window for visual inspection of the clamping points means greater safety during installation
- Simple handling
- Gauge for ideal wire stripping length

### SDKF ..



		Technische Daten		IEC Ratings		UL Ratings	
Nennspannung	450 V	Nominal voltage	450 V				
Nennstrom	24 A	Nominal current	24 A				
Klemmbereich	0,2 mm <sup>2</sup> – 2,5 mm <sup>2</sup>	Clamping range	0.2 mm <sup>2</sup> – 2.5 mm <sup>2</sup>				
Abisolierlänge	9 – 10 mm	Wire stripping length	9 – 10 mm				
Max. Umgebungstemperatur	T85	Max. ambient temperature	T85				
Prüföffnung	Phasenprüfer und Prüfstift (max. Ø 2 mm)	Test opening	Phase tester and test probe (max. Ø 2 mm)				
Material	Gehäuse: PC Deckel: PC Kontaktteile: Kupfer Feder: Edelstahl	Material	Terminal housing: PC Terminal cover: PC Contact parts: Copper Spring: Stainless steel				

Weitere technische Daten ab Seite 99  
Further technical data from page 99 onwards

SDKF	Anzahl der Anschlüsse Number of terminals	Farbe Colour	Art. Nummer Art. number	VPE / Stk. Packing / pcs.	Gewicht / Stk. in g Weight / pc. in g	Kart. Type Box type
SDKF	2	weiß, anthrazit   white, anthracite	88167926	20 × 100	2,0	D
SDKF	3	weiß, anthrazit   white, anthracite	88167927	20 × 75	2,7	D
SDKF	5	weiß, anthrazit   white, anthracite	88167928	20 × 50	4,1	D
SDKF	2	transparent, anthrazit   transparent, anthracite	88168002	4000	2,0	0
SDKF	3	transparent, anthrazit   transparent, anthracite	88168003	3000	2,7	0
SDKF	5	transparent, anthrazit   transparent, anthracite	88168004	2000	4,1	0

Prüfzeichen | Approval    

#### Typenschlüssel

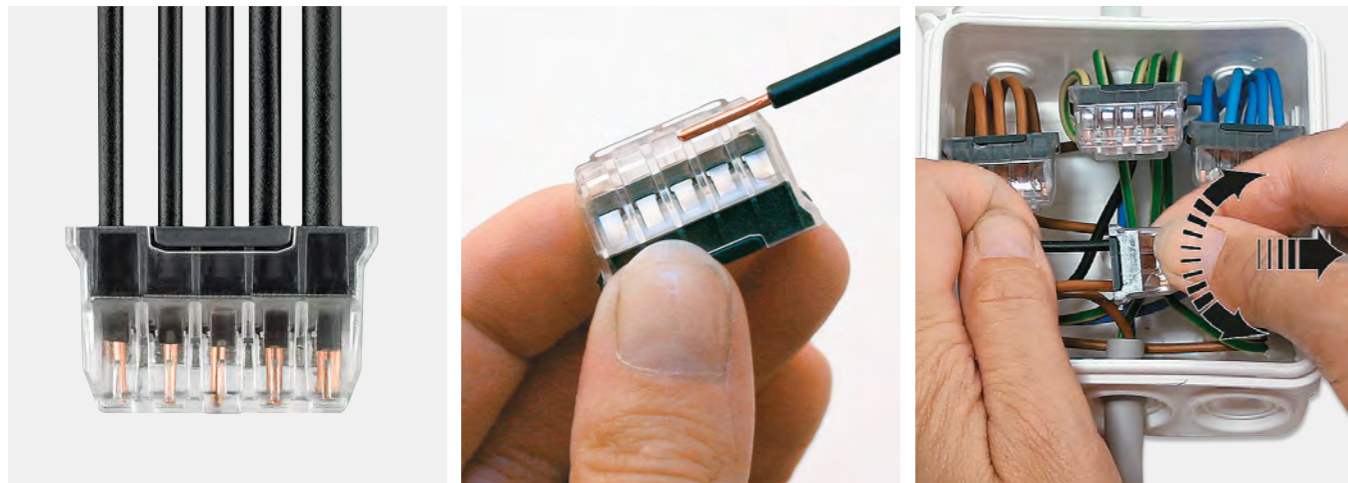
SDKF Schraublose Dosenklemme flexibel  
PC Polycarbonat

#### Code index

SDKF Screwless junction box connector flexible  
PC Polycarbonate



SDK



Mehrere Leiterquerschnitte vereinbar | A number of different wire cross sections can be combined

Leiter 8 - 9 mm abisolieren | Strip wire 8 - 9 mm

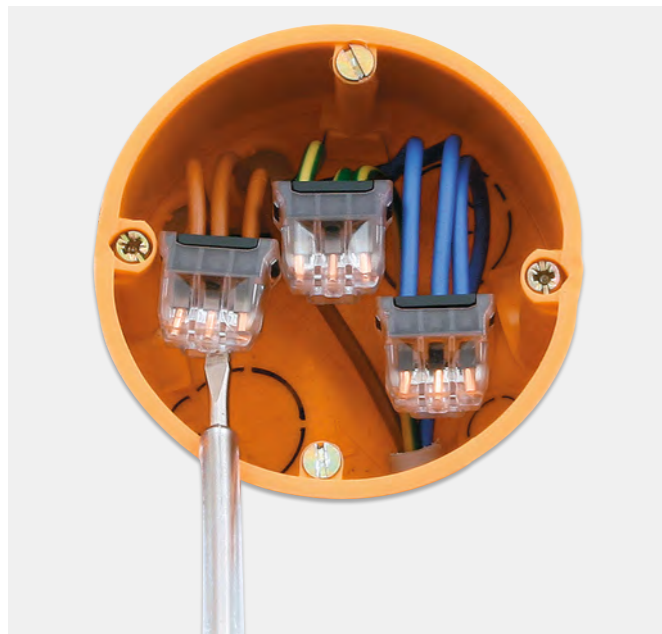
Lösen des Leiters durch Drehen und Ziehen | Release the wire by twisting and pulling

SDK: Alle Vorteile auf einen Blick

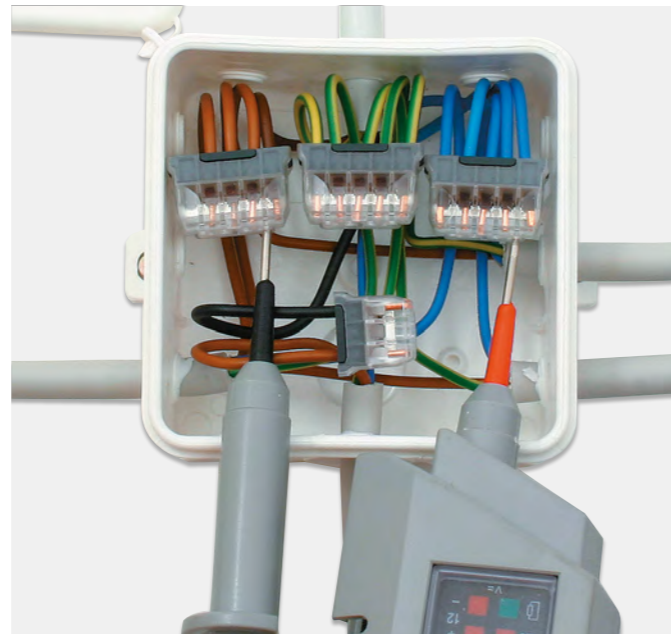
- Klemmbereich: 0,5 mm<sup>2</sup> - 2,5 mm<sup>2</sup> für starre eindrätige Leiter, 1,5 mm<sup>2</sup> - 2,5 mm<sup>2</sup> für starre mehrdrätige Leiter
- Mehrere Drahtquerschnitte in einer Klemme vereinbar
- Hochtransparentes Sichtfenster zur optischen Kontrolle der Klemmstelle führt zu erhöhter Sicherheit bei der Montage
- Geringe Einsteckkräfte - hohe Abzugskräfte

SDK: All advantages at a glance

- Clamping range: 0.5 mm<sup>2</sup> - 2.5 mm<sup>2</sup> for solid wires, 1.5 mm<sup>2</sup> - 2.5 mm<sup>2</sup> for rigid stranded wires
- A number of wire cross sections can be combined in one terminal
- Highly transparent viewing window for visual inspection of the clamping points means greater safety and reliability during installation
- Easy to plug in - high pull-out force

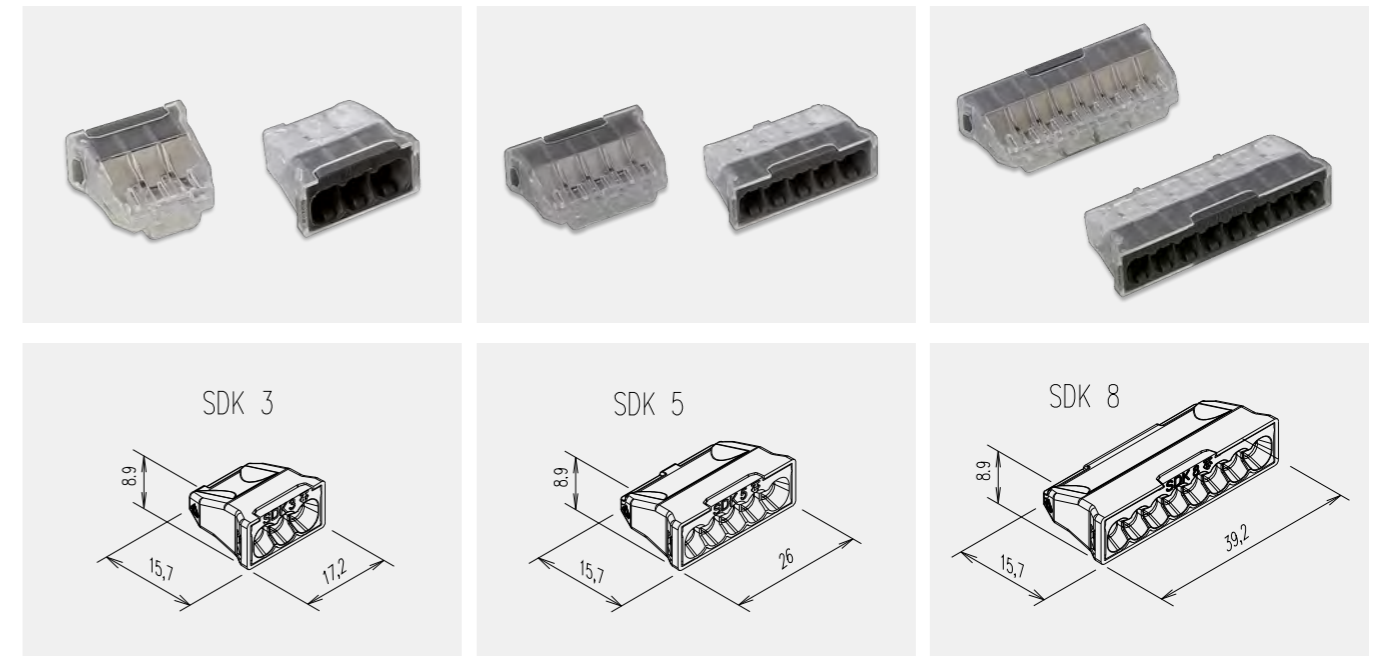


Anwendungsbeispiel mit SDK 3 in Unterputz-Verteilerdose | Typical application of SDK 3 in flush junction box



Prüfen in Aufputzverteilerdose mit Prüfstift Ø 2 mm | Using a test probe 2 mm Ø in a surface-mounted junction box

SDK ..



Nennspannung Nominal voltage	450 V	Nominal voltage Nominal current	450 V	IEC Ratings 450 V	UL Ratings 600 V
	24 A		24 A		
Klemmbereich Clamping range	0,5 mm <sup>2</sup> - 2,5 mm <sup>2</sup> eindrätige Leiter	1,5 mm <sup>2</sup> - 2,5 mm <sup>2</sup> starre mehrdrätige Leiter	0,5 mm <sup>2</sup> - 2,5 mm <sup>2</sup> solid wires	CU, AWG 20 - 16 (SOL)	
Abisolierlänge Max. Umgebungstemperatur Prüföffnung	8 - 9 mm T90 Phasenprüfer und Prüfstift (max. Ø 2 mm)	8 - 9 mm T90 Phasenprüfer und Prüfstift (max. Ø 2 mm)	8 - 9 mm T90 Phase tester and test probe (max. Ø 2 mm)	T105	
Material	Gehäuse Deckel Kontaktteile Feder	PC PA 6 Kupfer Edelstahl	Material Terminal housing Cover Contact parts Spring	PC PA 6 Copper Stainless steel	

Weitere technische Daten ab Seite 99  
Further technical data from page 99 onwards

SDK	Anzahl der Anschlüsse Number of terminals	Farbe* Colour*	Art. Nummer Art. number	VPE / Stk. Packing / pcs.	Gewicht / Stk. in g Weight / pc. in g	Kart. Type Box type
SDK	3	transparent, anthrazit   transparent, anthracite	88713954	20 x 100	1,3	D
SDK	3	transparent, anthrazit   transparent, anthracite	88714701	2500	1,3	E
SDK	5	transparent, anthrazit   transparent, anthracite	88713967	20 x 100	2,1	D
SDK	5	transparent, anthrazit   transparent, anthracite	88714694	2500	2,1	O
SDK	8	transparent, anthrazit   transparent, anthracite	88713900	20 x 50	3,4	D
SDK	8	transparent, anthrazit   transparent, anthracite	88714710	2000	3,4	O

\*Weitere Farben auf Anfrage erhältlich

\*Further colours upon request

Prüfzeichen | Approvals

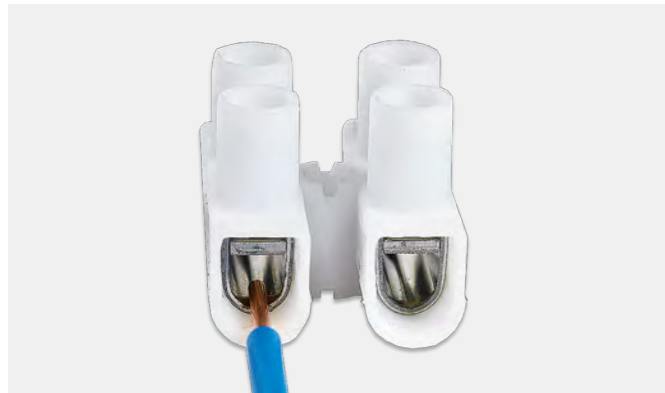
Typenschlüssel

SDK Schraublose Dosenklemme  
PA Polyamid  
PC Polycarbonat

Code index

SDK Screwless junction box connector  
PA Polyamide  
PC Polycarbonate

EKL S



Einfache Leitereinführung durch verbessertes Design  
Improved design for easy wire entry



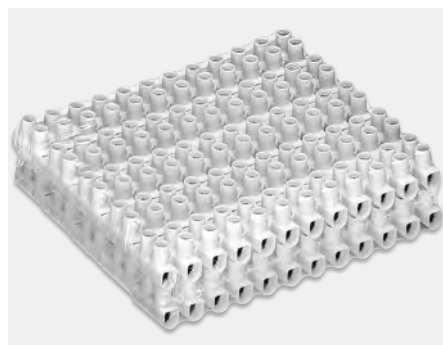
Höchste Biegsamkeit  
Supreme pliability

EKL S: Alle Vorteile auf einen Blick

- Neues anwenderfreundliches Design
- Einfache Leitereinführung
- Stabiles Drehmoment
- Einfach zu trennen: „twist 'n pull“
- Höchste Biegsamkeit
- Bewährte Temperaturbeständigkeit
- Internationale Prüfzeichen
- Entspricht den Vorgaben gemäß EN 60998-1:2004, EN 60998-2-1:2004

EKL S: All advantages at a glance

- New user friendly design
- Easy wire entry
- Stable torque
- Easy to divide: "twist 'n pull"
- Supreme pliability
- Established temperature rating
- International approvals
- Complies with requirements in EN 60998-1:2004, EN 60998-2-1:2004



Verpackungseinheit: 10er Pack  
Packing unit: pack of 10

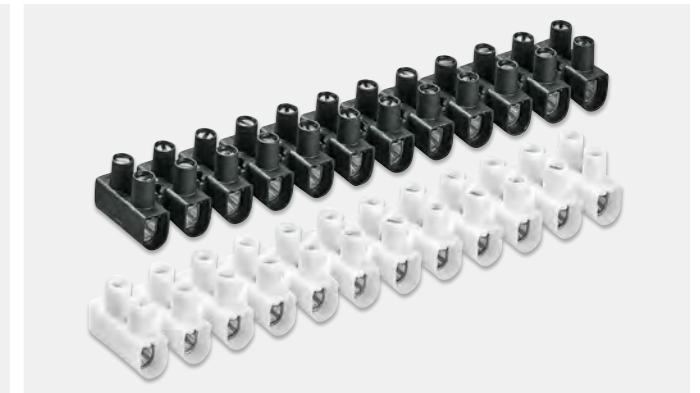
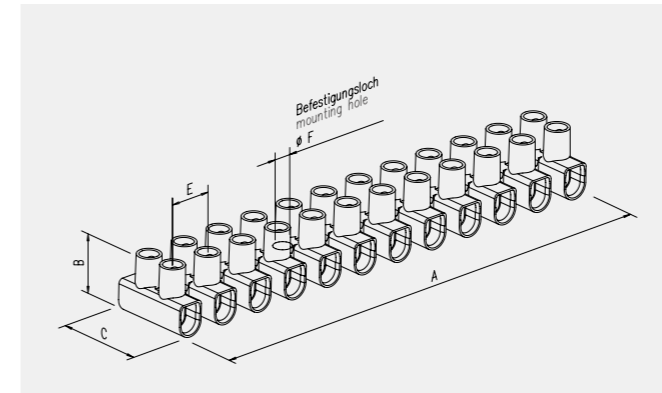


Einfach zu trennen – „twist 'n pull“  
Easy to divide "twist 'n pull"



Bei nicht lagefixierter Verwendung beträgt die Nennspannung für EKL 0S und EKL 1S 250V  
In loose applications the maximal voltage for EKL 0S and EKL 1S is 250V

EKL S



Nennspannung Klemmbereich		Technische Daten 450 V		Nominal voltage Clamping range		IEC Ratings 450 V	
EKL 0 S	1 – 4 mm <sup>2</sup> eindrätige Leiter	EKL 0 S	1 – 4 mm <sup>2</sup> eindrätige Leiter	EKL 0 S	1 – 4 mm <sup>2</sup> solid wires	EKL 0 S	1 – 4 mm <sup>2</sup> solid wires
EKL 1 S	1,5 – 6 mm <sup>2</sup>	EKL 1 S	1,5 – 6 mm <sup>2</sup> mehrdrätige und flexible Leiter	EKL 1 S	1,5 – 6 mm <sup>2</sup> mehrdrätige und flexible Leiter	EKL 1 S	1,5 – 6 mm <sup>2</sup> rigid stranded and flexible wires
EKL 2 S	2,5 – 10 mm <sup>2</sup> eindrätige Leiter	EKL 2 S	2,5 – 10 mm <sup>2</sup> mehrdrätige und flexible Leiter	EKL 2 S	2,5 – 10 mm <sup>2</sup> solid wires	EKL 2 S	2,5 – 10 mm <sup>2</sup> rigid stranded and flexible wires
EKL 3 S	4 – 16 mm <sup>2</sup> eindrätige Leiter	EKL 3 S	4 – 16 mm <sup>2</sup> mehrdrätige Leiter	EKL 3 S	4 – 16 mm <sup>2</sup> solid wires	EKL 3 S	4 – 16 mm <sup>2</sup> rigid stranded and flexible wires
			4 – 10 mm <sup>2</sup> mehrdrätige Leiter		4 – 10 mm <sup>2</sup> rigid stranded wires		4 – 10 mm <sup>2</sup> rigid stranded wires
			4 – 6 mm <sup>2</sup> flexible Leiter		4 – 6 mm <sup>2</sup> flexible wires		4 – 6 mm <sup>2</sup> flexible wires
Abisolierlänge		Wire stripping length		Max. Umgebungstemp.		Material	
EKL 0 S	5 – 6 mm	EKL 0 S	5 – 6 mm	EN 60998	T80	EN 60998	T80
EKL 1 S	6 – 7 mm	EKL 1 S	6 – 7 mm	Isolierteil	PP	Terminal housing	PP
EKL 2 S	7,5 – 8,5 mm	EKL 2 S	7,5 – 8,5 mm	Einsätze	Stahl verzinkt	Inserts	Tinned steel
EKL 3 S	8,5 – 9,5 mm	EKL 3 S	8,5 – 9,5 mm	Schrauben	Stahl chromatiert	Screws	Galvanized steel

EKL .. S	Gewindedimension Dimension of thread	Farbe Colour	Art. Nummer Art. number	VPE / Stk. Packing / pcs.	Gewicht / Stk. Weight / pc. in g	Kart. Type Box type	Breite Width A in mm	Höhe Height B in mm	Tiefe Depth C in mm	Teilung Pitch E in mm	Befestigungsloch mounting hole F in mm	* in 10er Packs *in packs of 10
EKL 0 S	M2,6	weiß   white	88717768	50 x 10*	17,3	C	94,9	13	16,6	8,1	2,65	×
EKL 0 S	M2,6	weiß   white	88166866	500	17,3	C	94,9	13	16,6	8,1	2,65	
EKL 0 S	M2,6	schwarz   black	88166865	50 x 10*	17,3	C	94,9	13	16,6	8,1	2,65	×
EKL 0 S	M2,6	schwarz   black	88166867	500	17,3	C	94,9	13	16,6	8,1	2,65	
EKL 1 S	M3	weiß   white	88716770	25 x 10*	25,3	E	116,5	14,9	18,9	10	3,4	×
EKL 1 S	M3	weiß   white	88717035	250	25,3	E	116,5	14,9	18,9	10	3,4	
EKL 1 S	M3	schwarz   black	88716109	25 x 10*	25,3	E	116,5	14,9	18,9	10	3,4	×
EKL 1 S	M3	schwarz   black	88717041	250	25,3	E	116,5	14,9	18,9	10	3,4	
EKL 2 S	M3,5	weiß   white	88717774	25 x 10*	42	O	133,8	17,3	23,4	11,5	3,7	×
EKL 2 S	M3,5	weiß   white	88718080	250	42	A	133,8	17,3	23,4	11,5	3,7	
EKL 2 S	M3,5	schwarz   black	88718299	25 x 10*	42	O	133,8	17,3	23,4	11,5	3,7	×
EKL 2 S	M3,5	schwarz   black	88718378	250	42	A	133,8	17,3	23,4	11,5	3,7	
EKL 3 S	M4	weiß   white	88717780	10 x 10*	74,3	C	174,5	20,7	25	15	4,9	×
EKL 3 S	M4	weiß   white	88166825	100	74,3	C	174,5	20,7	25	15	4,9	
EKL 3 S	M4	schwarz   black	88166827	10 x 10*	74,3	C	174,5	20,7	25	15	4,9	×
EKL 3 S	M4	schwarz   black	88166824	100	74,3	C	174,5	20,7	25	15	4,9	

Alle angeführten Typen sind 12-polig (weitere Typen auf Anfrage)  
All listed types are 12-pole versions (further types upon request)

Bei der Lagefixierung der Klemmen dürfen Luft- und Kriechstrecken von 4,0 mm nicht unterschritten werden  
The required creepage distances and clearances of 4.0 mm never shall decrease by fixing means

Prüfzeichen | Approvals

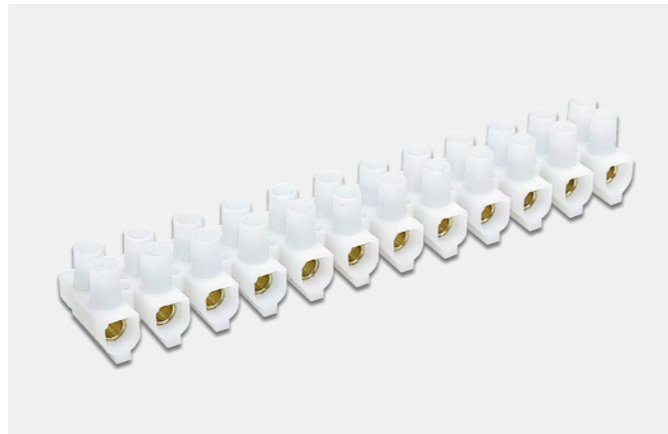
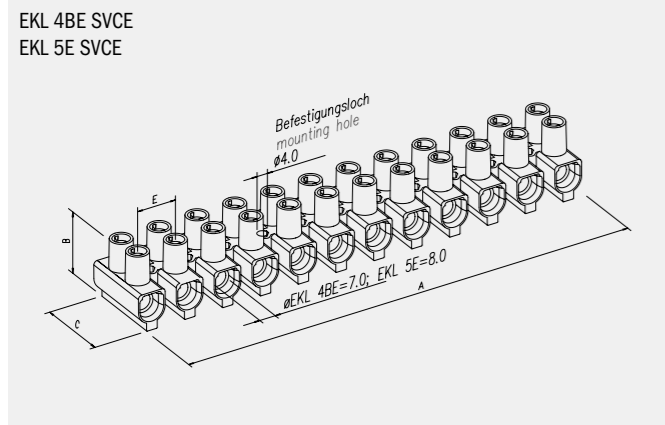
Typenschlüssel  
EKL .. S Klemmentype Größe  
PP Polypropylen

EKL 0 S 0,6 x 3,5 | 0,4 Nm  
EKL 1 S 0,8 x 4,0 | 0,5 Nm  
EKL 2 S 0,8 x 4,5 | 0,8 Nm  
EKL 3 S 0,8 x 4,5 | 1,2 Nm

Code index  
EKL .. S Connector type size  
PP Polypropylene



EKL .. SVCE



		Technische Daten	
Nennspannung	EKL 4 BE / 5E	750 V	
Klemmbereich	EKL 4BE	10 - 25 mm <sup>2</sup>	
	EKL 5E	16 - 35 mm <sup>2</sup>	
Abisolierlänge	EKL 4BE	9 - 10 mm	
	EKL 5E	11,5 - 12,5 mm	
Max. Umgebungstemperatur	EN 60998	T80	
Material	Isolierteil	PP	
	Einsätze	Messing	
	Schrauben	Stahl chromatiert	

		IEC Ratings	
Nominal voltage	EKL 4 BE / 5E	750 V	
Clamping range	EKL 4BE	10 - 25 mm <sup>2</sup>	
	EKL 5E	16 - 35 mm <sup>2</sup>	
Wire stripping length	EKL 4BE	9 - 10 mm	
	EKL 5E	11.5 - 12.5 mm	
Max. ambient temperature	EN 60998	T80	
Material	Terminal housing	PP	
	Inserts	Brass	
	Screws	Galvanized steel	

EKL ..	SVCE	Polzahl Number of poles	Farbe Colour	Art. Nummer Art. number	VPE / Stk. Packing / pcs.	Gewicht / Stk. in g Weight / pc. in g	Kart. Type Box type	Breite   Width A in mm	Höhe   Height B in mm	Tiefe   Depth C in mm	Teilung   Pitch E in mm	* in 10er Packs * in packs of 10
EKL 4BE	SVCE	12 POL	weiß   white	88717339	5 x 10*	109,4	R	187,3	28	30	16	x
EKL 4BE	SVCE	12 POL	weiß   white	88717584	50	109,4	E	187,3	28	30	16	
EKL 4BE	SVCE	12 POL	schwarz   black	88717947	5 x 10*	109,4	R	187,3	28	30	16	x
EKL 4BE	SVCE	12 POL	schwarz   black	88717931	50	109,4	E	187,3	28	30	16	
EKL 5E	SVCE	12 POL	weiß   white	88945877	5 x 10*	169,1	C	211,0	29,6	36,4	18	x
EKL 5E	SVCE	12 POL	schwarz   black	88945876	5 x 10*	169,1	C	211,0	29,6	36,4	18	x

Bei der Lagefixierung der Klemmen dürfen Luft- und Kriechstrecken von 4,0 mm nicht unterschritten werden.

The required creepage distances and clearances of 4.0 mm never shall decrease by fixing means.

Prüfzeichen | Approvals

1,0 x 5,5 | 2,0 Nm

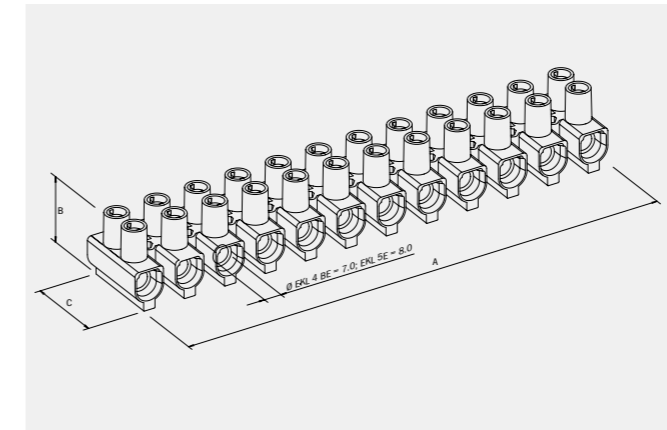
**Typenschlüssel**

EKL ..	Klemmentype Größe
PP	Polypropylen
SVCE	Einsatz Messing / Isoliermaterial Polypropylen

**Code index**

EKL ..	Connector type size
PP	Polypropylene
SVCE	Inserts brass / Insulating material Polypropylene

EKL 4BE .. PA  
EKL 5E .. PA



		Technische Daten	
Nennspannung		750 V	
Klemmbereich	EKL 4BE	10 - 25 mm <sup>2</sup>	
	EKL 5E	16 - 35 mm <sup>2</sup>	
Abisolierlänge	EKL 4BE	9 - 10 mm	
	EKL 5E	11,5 - 12,5 mm	
Max. Umgebungstemperatur		T110	
Material	Isolierteil	PA 66	
	Einsätze	Messing / Messing chromatiert	
	Schrauben	Stahl chromatiert M5	

		IEC Ratings		UL Ratings	
Nominal voltage		750 V		600 V	
Clamping range	EKL 4BE	10 - 25 mm <sup>2</sup>		CU, AWG 8 - 4	
	EKL 5E	16 - 35 mm <sup>2</sup>		CU, AWG 8 - 2	
Wire stripping length	EKL 4BE	9 - 10 mm			
	EKL 5E	11.5 - 12.5 mm			
Max. ambient temperature		T110			
Material	Terminal housing	PA 66			
	Inserts	Brass / Galvanized brass			
	Screws	Galvanized steel M5			

EKL ..	PA	ECR	Polzahl Number of poles	Art. Nummer Art. number	VPE / Stk. Packing / pcs.	Gewicht / Stk. in g Weight / pc. in g	Kart. Type Box type	Breite   Width A in mm	Höhe   Height B in mm	Tiefe   Depth C in mm
EKL 4BE	PA		12 POL	88717578	50	117,9	X	187,3	28	30,0
EKL 5E	PA		12 POL	88717414	50	185,7	C	211,0	29,7	36,5
EKL 5E	PA	ECR	3 POL	88718687	200	46,5	A	49,9	29,7	36,5
EKL 5E	PA	ECR	4 POL	88718693	150	62,2	A	67,7	29,7	36,5

Bedruckung der Einzelpole auf Anfrage  
Weitere Polvarianten auf Anfrage

Printing of single poles upon request  
Additional number of poles upon request

Bei der Lagefixierung der Klemmen dürfen Luft- und Kriechstrecken von 6,0 mm nicht unterschritten werden.

The required creepage distances and clearances of 6.0 mm never shall decrease by fixing means.

Prüfzeichen | Approvals

1,0 x 5,5 | 2,0 Nm

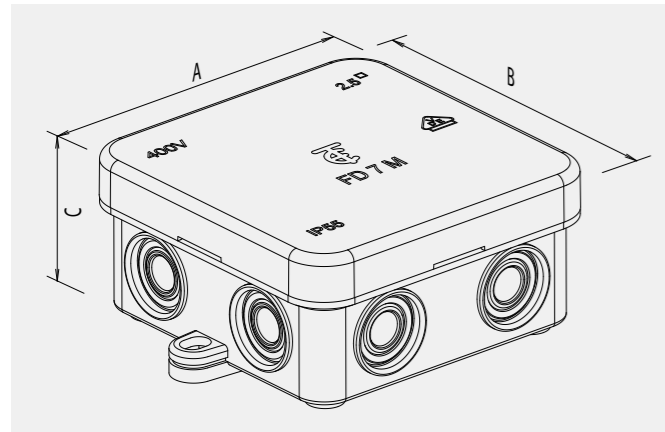
**Typenschlüssel**

EKL ..	Klemmentype / Klemmengröße
ECR	Zusatzbezeichnung für verzinnete Kontaktteile
PA	Polyamid

**Code index**

EKL ..	Connector type / size
ECR	Additional code for tinned inserts
PA	Polyamide

FD ..



		Technische Daten	
Nennspannung		400 V	
Nennquerschnitt		2,5 mm <sup>2</sup>	
Schutzart		IP 55	
Material	Dose	Polyethylen flammwidrig	
	Deckel	Polypropylen flammwidrig	

		IEC Ratings	
Nominal voltage		400 V	
Nominal clamping area		2.5 mm <sup>2</sup>	
IP Protection		IP 55	
Material	Box	Polyethylene flame-retardant	
	Lid	Polypropylene flame-retardant	

Zubehör: Seite 96 | Accessories: Page 96  
 Weitere technische Daten ab Seite 99 | Further technical data from page 99 onwards

FD	7 / 10 / 12	Art. Nummer Art. number	Gewicht / Stk. in g Weight / pc. in g	VPE / Stk. Packing / pcs.	Abmessung Dimension A	Abmessung Dimension B	Abmessung Dimension C	Kart. Type Box type
FD	10 S	88168303	30,1	140	80	43	36	X
FD	7 M	88168304	35,7	150	75	75	37	X
FD	12 L	88168305	55,8	80	85	85	40	X



Prüfzeichen | Approvals

Typenschlüssel	
FD	Feuchtraumdose
7/10/12	Anzahl der Kabeleinführungen

Code index	
FD	Damp-proof junction box
7/10/12	Number of cable entries

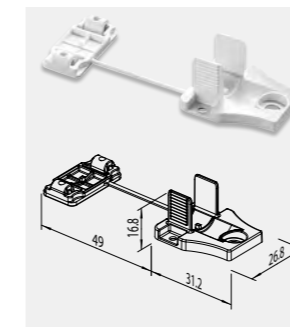
Nullleiterschienenträger | Neutral busbar support



Material Polyamid 66 beige  
 Material Polyamide 66 beige

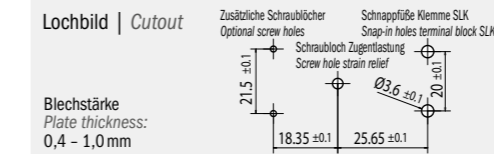
Bezeichnung Description	Art. Nummer Art. number	Gewicht in g Weight in g	passend für suitable for	Anwendung Application	VPE / Stk. Packing / pcs.
NSCHT 1	88229900	1,0	8 x 8, 6,5 x 9	zum Schrauben   to screw-in	100 x 100
NSCHT 2	88233008	5,6	8 x 8, 6,5 x 9	zum Schrauben & Schnappen   to screw-in and snap-in	10 x 50

Befestigungsplatte mit Zugentlastung | Mounting plate with strain relief



Material Polycarbonat | Material Polycarbonate

Bezeichnung Description	Art. Nummer Art. number	Kabeldurchmesser Cable diameter	Gewicht in g Weight in g	VPE / Stk. Packing / pcs.	Kart. Type Box type
BFP+ZUG OF	88167546	Ø 5 - 12 mm	4	500	A



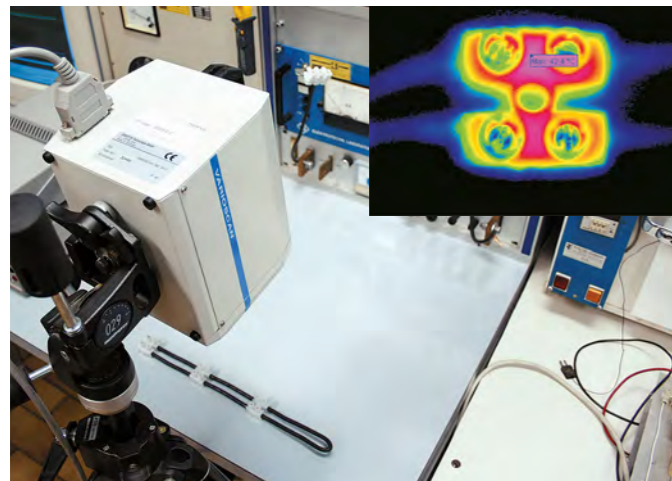




Glühdrahtprüfgerät  
Glow wire test device



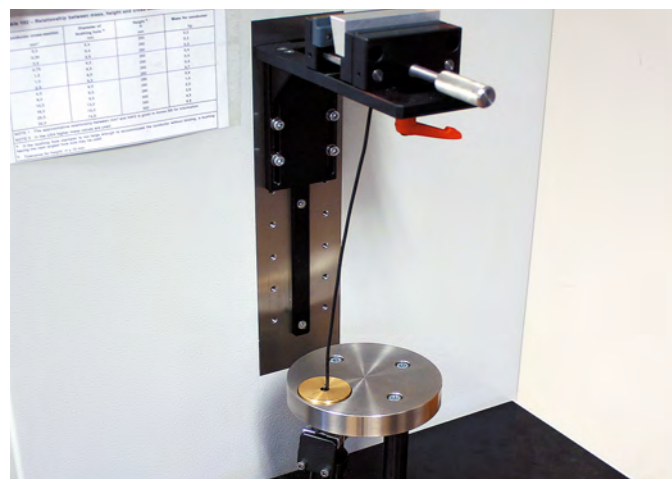
Glühdrahtprüfung (KADO)  
Glow wire test (KADO)



Wärmeprüfung, Temperaturverteilung mittels Thermokamera (EKL)  
Thermal test, temperature rise shown on thermal camera (EKL)



Drehmomentprüfung (KADO)  
Torque test (KADO)



Drehprüfgerät zur Beurteilung einer zuverlässigen Verbindung  
Test equipment for checking the reliability of connections

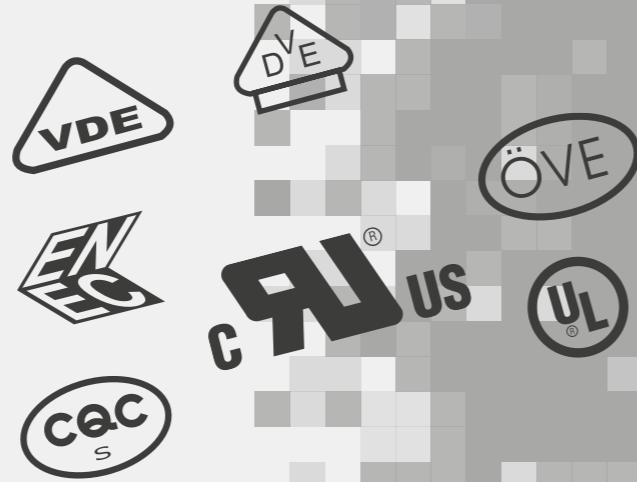


Klimakammer für Temperatur- und Feuchtigkeitslagerung  
Climate chamber for temperature and humidity storage





# Technische Daten Technical Data



Prüfzeichentabelle  
Approvals Overview ..... 91

Prüfzeichenübersicht  
Approvals Overview ..... 91

CE-Konformität  
CE Compliance ..... 91

Produktvarianten  
Product Variations ..... 92

Isoliermaterial  
Terminal Housing ..... 93

Materialeigenschaften  
Material Characteristics ..... 93

RoHS / WEEE  
RoHS / WEEE ..... 94

Anwendbare Normen, Querschnittstabelle  
Relevant Standards,  
Table of Cross Sections ..... 94

Netzanschlüsse und Verbindungen  
Electrical Power Supply and other  
Electrical Connections ..... 94

Kartontypen  
Carton Types ..... 95

Musterboxen  
Sample Boxes ..... 95

## Prüfzeichentabelle | Approvals Overview

							OVE Reg.:			
SLK 8	x									
SLK 7					x		x			x
SLK 5	x				x					x
SLK 5 RC	x									
SLK 5 SKII		x			x					
SLK 3 MICROCON SMD PURE MICROCON SMD	x	x	x	x	x	x*				x
PKL	x						x			
LBK 2/11			x		x					x
LBK KH				x						x
LBK 1/7 IDC				x						x
LBK 1/7 CON				x						x
LBK 1/7 FEEDER		x								x
KADO HD	x					x				
KADO 2/3 OS	x		x*		x	x*				x
KADO FL	x				x	x*				x
KADO XT	x				x	x*				x
KADO XM	x				x	x*				x
SFK	x	x			x					x
SDKF	x	x			x			x		x
SDK	x	x	x		x				x	x
EKL S		x	x		x					x
EKL SVCE		x	x							
EKL 4BE		x	x							x
EKL 5E		x	x							
FD			x							
BFP + ZUG EKL										

\*Für bestimmte Produktvarianten verfügbar | \*Available for certain product variants

Gerne stellen wir Ihnen die weiteren technischen Daten sowie die Prüfzertifikate zur Verfügung. Kontaktieren Sie bitte hierfür unsere Vertriebsabteilung oder nutzen Sie die Downloadmöglichkeit im Internet unter [www.electroterminal.com](http://www.electroterminal.com). Da wir laufend bemüht sind unsere Produkte auf dem neuesten Stand zu halten, entsprechen die abgebildete Prüfzeichentabelle sowie alle anderen im Katalog genannten Daten dem Stand zum Druckzeitpunkt.  
We are pleased to provide you with additional technical information and approval documents. Please contact our sales department or use our download possibilities on the internet [www.electroterminal.com](http://www.electroterminal.com). Please note that the mentioned approval table and all other data in our catalogue refer to the date of printing.



Prüfzeichenübersicht | Approvals Overview

	Österreich   Austria	Österreichischer Verband für Elektrotechnik Austrian Electrotechnical Association
	Deutschland   Germany	Verband deutscher Elektrotechniker „VDE-Zeichen“ Association of German Electro Engineers "VDE-Mark"
	Deutschland   Germany	Verband der Elektrotechnik Elektronik und Informationstechnik e.V VDE Register Nummer Association for Electrical, Electronic & Information Technologies Register-Number
	Niederlande   Netherlands	KEMA-KEUR Certification Mark
	Belgien   Belgium	CEBEC
	Frankreich   France	LCIE
	Spanien   Spain	AENOR
	Europa   Europe	ENEC
	USA	Underwriters Laboratories – Recognised-Component-Mark
	USA, Kanada   USA, Canada	Underwriters Laboratories – Recognised-Component-Mark for USA and Canada
	China   China	China Quality Certification
OVE Reg.	Österreich   Austria	Österreichischer Verband für Elektrotechnik Register Nummer Austrian Electrotechnical Association Register Number
	USA, Kanada   USA, Canada	Underwriters Laboratories – Listed Mark
	USA   USA	Underwriters Laboratories – Listed Mark
	EurAsische Wirtschaftsunion EurAsian Economic Union	EurAsian Conformity

CE-Konformität  
CE Compliance



Alle im Katalog angeführten Produkte entsprechen den Forderungen der Niederspannungsrichtlinie Nummer 2014/35/EU und sind berechtigt, das CE-Zeichen zu tragen. EU-Konformitätsbescheinigungen können angefordert werden.

All products listed in the catalogue are compliant to the requirements of the EG Low-Voltage Directive 2014/35/EU and therefore bear the CE-Mark. Requests for EU compliance certificates can be made at Electro Terminal.

Produktvarianten  
Product Variations

Im Katalog sind Standard-Produkte in den jeweils am häufigsten verwendeten Varianten angeführt. Darüber hinaus können wir zusätzliche Varianten kurzfristig bei entsprechenden Abnahmemengen realisieren. Ihre Anfragen richten Sie bitte direkt an unsere Vertriebsabteilung: sales@electroterminal.com. In the catalogue you will find the most frequently used variations of our standard products. Furthermore we can realize supplementary variations under condition of a correspondent order quantity. For any enquiries please contact our sales department: sales@electroterminal.com

Isoliermaterial

Wir verwenden für unsere Produkte vorzugsweise Polyamid als Isoliermaterial. Polyamid zeichnet sich durch hervorragende elektrische, thermische und mechanische Eigenschaften aus. Seine Kriechstromfestigkeit liegt im Naturzustand bei CTI > 600, die Durchschlagsfestigkeit bei 30 kV/mm. Durch die Wärmeformbeständigkeit wird die Kugeldruckprüfung bei mindestens 125 °C problemlos bestanden. Polyamid ist kurzzeitig bis 180 °C belastbar, die maximale Dauergebrauchstemperatur liegt je nach Materialtype und auftretender mechanischer Beanspruchung bei 80 °C – 100 °C. Die Flammfestigkeit kann bei einem Naturpolyamid nach UL 94 als V2 eingestuft werden, die Glühdrahtprüfung bei 850 °C wird ebenfalls bestanden. Durch Glasfaserverstärkung der Polyamide kann die Temperaturbeständigkeit erhöht werden. Dies kommt bei unseren Produkten mit der Zusatzbezeichnung GV zum Tragen. Durch die Feuchtigkeitsaufnahme von ca. 2 – 3 % werden gute Elastizitäts- und Bruchsicherheitswerte erzielt, welche bis –40 °C akzeptabel sind. Als weitere positive Eigenschaft von Polyamid ist die sehr gute Chemikalienbeständigkeit nennenswert. Polyamid ist beständig gegenüber Ölen und Fetten und den gebräuchlichsten Lösungsmitteln, für Detailfragen kontaktieren Sie uns bitte.

Verschiedene Eigenschaften, wie zum Beispiel Flammfestigkeit, Wärmealterungsbeständigkeit, mechanische Festigkeit, können durch Additive oder Füllstoffe verbessert werden. Die von uns verwendeten modifizierten Polyamide sind frei von Halogenen, Silikon, Formaldehyd und Cadmium.

Für unsere Leuchtenanschlussklemmen verwenden wir vorzugsweise Polycarbonat als Isoliermaterial. Polycarbonat zeichnet sich durch eine hohe Dimensionsstabilität aus, da die Wasseraufnahme vernachlässigbar gering ist. Die mechanischen Eigenschaften vom Material sind aufgrund dieser Tatsache weitgehend unabhängig von der herrschenden Luftfeuchtigkeit in der Umgebung. Insbesondere für den Einsatz in Leuchten ist unser Polycarbonat gut geeignet, da der Einfluss von trockener Umgebung in Kombination mit UV-Strahlung vom eingesetzten Material gut getragen wird.

Die von uns verwendeten Polycarbonat-Typen bestehen die Glühdrahtprüfung bei 850 °C ohne Zugabe von Flammschutzadditiven. Die gefertigten Produkte sind daher durchgehend halogenfrei. Nicht empfehlen können wir den Einsatz von Komponenten aus Polycarbonat, wenn diese direkt einer lösungsmittel- bzw. ölhaltigen Atmosphäre ausgesetzt sind. Bei derartigen Anwendungen kann es zum Auftreten von Spannungsrissen kommen. Sollten Sie in Ihrer Anwendung eine derartige Belastung haben, bitten wir um Kontaktaufnahme mit unseren Ingenieuren, um gemeinsam eine geeignete Lösung zu finden.

Terminal housing

We prefer to use Polyamide as an insulating material for our products. Polyamide is characterised by excellent electrical, thermal and mechanical properties. The creepage current resistance of polyamide in its natural state is CTI > 600, its dielectric strength is 30 kV/mm. Its resistance to thermal deformation is such that it has no problems passing ball pressure testing at a minimum of 125 °C.

Polyamide will withstand a temperature of up to 180 °C for short periods; the maximum temperature it will withstand in continuous use, depending on the type of material and mechanical stress, lies between 80 °C and 100 °C. The flame resistance of natural Polyamide as per UL 94 is V2, it has also withstood a glow wire test at 850 °C. Temperature resistance can be increased by incorporating glass-fibre reinforcing in the Polyamide. In the case of our products, they carry the additional code GV. Thanks to moisture absorption of approx. 2 – 3 %, excellent elasticity and fracture resistance figures can be achieved which are acceptable down to –40 °C. Another positive property of Polyamide worthy of mention is its very good resistance to chemicals. Polyamide is resistant to oils and greases, as well as most common solvents. Please contact us in the event of any detailed queries in this respect.

Various properties, such as flame resistance, resistance to thermal ageing and mechanical strength can be improved by additives or fillers. The modified Polyamides of this type that we use are free from halogens, silicone, formaldehyde and cadmium.

For our power supply connectors for light fittings we prefer to use Polycarbonate as insulating material. Polycarbonate stands out for high dimension accuracy because the water absorption of the material is negligible. Based on this feature the mechanical characteristics are nearly independent from the humidity in the surrounding area.

Polycarbonate is suitable for applications in light fittings because it withstands UV radiation together with dry ambient conditions. Our used Polycarbonate types pass the glow wire test at 850 °C without added flame retardants. Therefore the end products are free of Halogens. We cannot recommend the application of Polycarbonate components when they are directly exposed to atmosphere containing solvent or oil. Under these conditions cracking can occur. In that case please contact our engineers in order to find a proper solution.

Materialeigenschaften | Material Characteristics

Material Material	Beschreibung Description	Kriechstromfestigkeit Creepage current resistance IEC 60112	Glühdrahtprüfung GWFI Glow-wire test GWFI IEC 60695-2-11 (GWIT)	Kugeldruckprüfung Ball pressure test IEC 60695-10-2
PA66	unverstärktes Polyamid 66 natur   non-reinforced Polyamide 66 natural	CTI > 600	850 °C	155 °C
PA 6	unverstärktes Polyamid 6 natur   non-reinforced Polyamide 6 natural	CTI > 600	850 °C	155 °C
PA 6 eingefärbt PA 6 coloured	unverstärktes Polyamid 6 eingefärbt   non-reinforced Polyamide 6 coloured	CTI > 400	850 °C	155 °C
PA 66 beige	unverstärktes Polyamid 66 eingefärbt   non-reinforced Polyamide 66 coloured	CTI > 600	850 °C	155 °C
PA GV	glasfaserverstärktes flammgeschütztes Polyamid 6 schwarz eingefärbt glass fibre-reinforced, flame-retardant Polyamide 6, black	CTI > 400	850 °C	195 °C
GW750	flammgeschütztes Polyamid entsprechend EN 60335-1 flame-retardant Polyamide acc. to EN 60335-1	CTI > 400	850 °C (775 °C)	170 °C
GV GW750	glasfaserverstärktes Polyamid entsprechend EN 60335-1 glass fibre-reinforced Polyamide acc. to EN 60335-1	CTI > 400	850 °C (775 °C)	170 °C
PP	flammgeschütztes Polypropylen   flame-retardant Polypropylene	CTI > 600	850 °C	125 °C
PC	Polycarbonat (weiß oder transparent)   Polycarbonate (white or transparent)	CTI > 175	850 °C	125 °C
PE	flammgeschütztes Polyethylen   flame-retardant Polyethylene	CTI > 600	850 °C	70 °C
PBT	unverstärktes Polybutylenterephthalat non reinforced Polybutylenterephthalat	CTI > 600	850 °C	125 °C

**RoHS**

Alle unsere Produkte entsprechen der aktuellen EU-Richtlinie und sind daher RoHS konform. Das bedeutet, dass unsere Produkte kein Quecksilber, Cadmium, Blei, Chrom VI, PBB, PBDE enthalten bzw. die Konzentration dieser Stoffe unter dem von der Richtlinie erlaubten Wert liegen.

**WEEE**

Alle unsere Produkte mit Ausnahme von DV LBK, KADO (No Flame Material), EKL SVCE, EKL S und FD/FK sind halogenfrei und bedürfen nach der aktuellen Richtlinie für Elektro- und Elektronik-Altgeräte keiner selektiven Behandlung beim Geräterecycling.

**Anwendbare Normen, Querschnittstabelle**

Die für elektrisches Verbindungsmaterial im Niederspannungsbereich relevante Normenreihe ist die EN 60998-1, EN 60998-2-1 / 2-2 / 2-3. Es folgen einige für den Anwender wichtige Informationen aus dieser Normenreihe:

Der Nennquerschnitt einer Verbindungsklemme gibt den maximalen für die Klemme geeigneten Leiterquerschnitt (starrer Kupferleiter) an. Sofern vom Hersteller keine besonderen Angaben gemacht werden, ist die Klemme auch für die beiden nächst kleineren Querschnitte geeignet. Eine Klemme mit Querschnitt 2,5 mm<sup>2</sup> ist also auch für die Leiter 1,5 mm<sup>2</sup> und 1 mm<sup>2</sup> verwendbar.

Querschnittstabelle | Table of cross sections

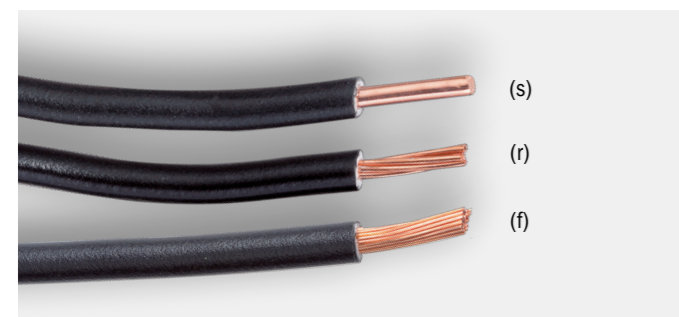
Nennquerschnitt   Nominal cross section	mm <sup>2</sup>	0,5	0,75	1	1,5	2,5	4	6	10	16	25	35
Prüfstrom   Test current	A	6	9	13,5	17,5	24	32	41	57	76	101	125

Wenn der Hersteller keine andere Stromangabe macht, wurde die Erwärmungsprüfung der Klemme mit dem Strom durchgeführt, welcher dem Nennquerschnitt in der Tabelle zugeordnet ist. Bei dieser Erwärmungsprüfung darf sich die Temperatur der Klemme um nicht mehr als 45 K erhöhen.

Ein wesentliches Qualitätsmerkmal bei Schraubverbindungen ist das Anzugsdrehmoment. Dieses muss so gewählt werden, dass der angeschlossene Leiter sicher geklemmt wird, aber nicht durch zu hohe Kräfte beschädigt wird. Folgende Anzugsdrehmomente werden empfohlen:

Gewinde, Drehmomente

Gewindedurchmesser	M 2,6	M 3,0	M 3,5	M 4,0	M 5,0
Drehmoment / Nm	0,4	0,5	0,8	1,2	2,0



Eindrähtige (s), mehrdrähtige (r) und flexible (f) Leiter  
Solid (s), rigid stranded (r) and flexible (f) wires

**Netzanschlüsse und Verbindungen**

Netzanschlüsse und Verbindungen sind durch eine Fachkraft durchzuführen! Es ist auf die Verwendung der vorgesehenen Leitungen entsprechend der jeweiligen Produkt- bzw. nationalen Normen und auf die Einhaltung der Luft- und Kriechstrecken zu achten!

**RoHS**

All our products comply with the latest directive and are RoHS compliant. This means that our products do not contain Mercury, Cadmium, Lead, Chrome VI, PBB, PBDE, alternatively the concentration is below the specified limits.

**WEEE**

All our products, except DV LBK, KADO (No Flame Material), EKL SVCE, EKL S and FD/FK are free of halogen and therefore no special treatment of the products is required after product life cycle according to the latest directive for waste electrical and electronic equipment.

**Relevant standards, Table of Cross Sections**

The series of standards which applies to electric connectors in the low voltage range is EN 60998-1, EN 60998-2-1 / 2-2 / 2-3. Important information from this series of standards of interest to users includes the following:

The nominal cross section of a terminal determines the maximum suitable wire cross section (rigid copper wire) for the terminal. Unless stated otherwise by the manufacturer, the terminal is also suitable for the next two smaller cross sections. A terminal with a cross section of 2.5 mm<sup>2</sup> is therefore also usable for 1.5 mm<sup>2</sup> and 1 mm<sup>2</sup> wire.

Unless otherwise stated by the manufacturer, the temperature rise test was carried out on the terminal with the current allocated to the nominal cross section in the table. During this temperature rise test, the temperature of the terminal may not increase by more than 45 K.

A significant quality feature with screw-type connectors is the tightening torque. This must be selected in such a way that the connected wire is held firmly, but is not damaged because the force is too great. The following tightening torques are recommended:

Thread, Torque

Thread diameter	M 2.6	M 3.0	M 3.5	M 4.0	M 5.0
Torque / Nm	0.4	0.5	0.8	1.2	2.0

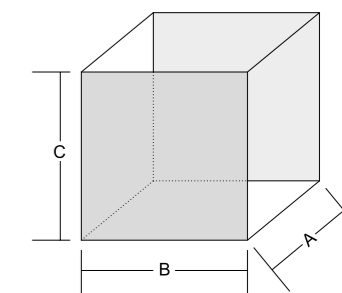
**Electrical Power Supply and other Electrical Connections**

Power supply and other electrical connections must be made by qualified personnel. The cables provided must be used in accordance with the relevant product/ national specifications and the correct creepage and clearance distances must be maintained.

**Kartontypen | Carton Types**

Type Type	Art. Nummer Art. number	Innenmaße Inner dimensions A x B x C	Außenmaße External dimensions A x B x C	Volumen in Liter Volume in liters	Anzahl pro Palette* Number per pallet*	Gewicht in g Weight in g	Anzahl Lagen Number of layers
A	08015002	325 x 180 x 280	333 x 188 x 296	16,38	42	238	3
B	08015157	325 x 255 x 280	333 x 263 x 296	23,21	30	320	3
C	08015046	275 x 200 x 215	282 x 207 x 228	11,83	56	195	4
D	08015347	291 x 201 x 202	297 x 207 x 214	11,82	56	149	4
E	08015042	275 x 200 x 180	283 x 208 x 196	9,90	70	188	5
F	08015051	550 x 240 x 275	558 x 248 x 291	36,30	18	390	3
I	08015023	320 x 215 x 290	328 x 223 x 306	19,95	36	257	3
J	08015048	280 x 195 x 235	288 x 203 x 251	12,83	56	202	4
K	08015101	595 x 395 x 455	609 x 409 x 483	106,94	8	1060	2
L	08015273	595 x 395 x 330	609 x 409 x 358	77,56	8	990	2
M	08015248	275 x 200 x 180	289 x 214 x 208	9,90	56	260	4
O	08015000	375 x 280 x 144	383 x 288 x 160	15,12	48	275	6
Q	08015407	560 x 560 x 520	568 x 568 x 536	163,07	4	1800	2
R	08015058	275 x 200 x 155	283 x 208 x 171	8,53	70	190	5
X	-	sonstige   various	sonstige   various	-	-	-	-
Y	08015283	340 x 340 x 320	349 x 348 x 336	36,99	12	437	0

\*Anzahl kann bei Lieferung in Pal-Box variieren | Number can vary for deliveries in Pal-Boxes



**Musterboxen**

Besonders für den Konstrukteur von Leuchten und Vorschaltgeräten als auch von Haushaltsgeräten stellen wir Musterboxen aus stabilem Kunststoff bereit. Damit bietet sich anhand der Muster die Möglichkeit der praxisnahen Konstruktion und Erprobung. Die Musterbox ist gegen Bestellung und einer Schutzgebühr zuzüglich Versandkosten erhältlich.

**Sample Boxes**

Especially for designers of luminaires and ballasts, as well as household appliances, we provide sample boxes made of stable plastic. This sample makes practical design and testing possible. Sample boxes are available to order for a nominal charge plus delivery costs.

Musterbox Leuchtenindustrie  
Sample box lighting industry



Musterbox Haushaltsgeräteindustrie  
Sample box household appliance industry



Musterbox LBK / LBK 2/11  
Sample box LBK / LBK 2/11



Musterbox Installation  
Sample box installation



Musterbox Lighting (klein)  
Sample box lighting (small)



Musterbox PCB  
Sample box PCB



Schutzgebühr € 50,- | Protective charge € 50,-



# ELECTRO- TERMINAL

Electro Terminal GmbH & Co KG  
Archenweg 58 | 6020 Innsbruck  
Austria

T +435123321  
F +435123321-182  
[office@electroterminal.com](mailto:office@electroterminal.com)

Rechtsform der  
Gesellschaft: GmbH & Co KG  
Sitz der Gesellschaft: Innsbruck

Firmenbuchnummer: FN 231479k  
UID-Nr.: ATU 56551948

Find us on:



[electroterminal.com](http://electroterminal.com)