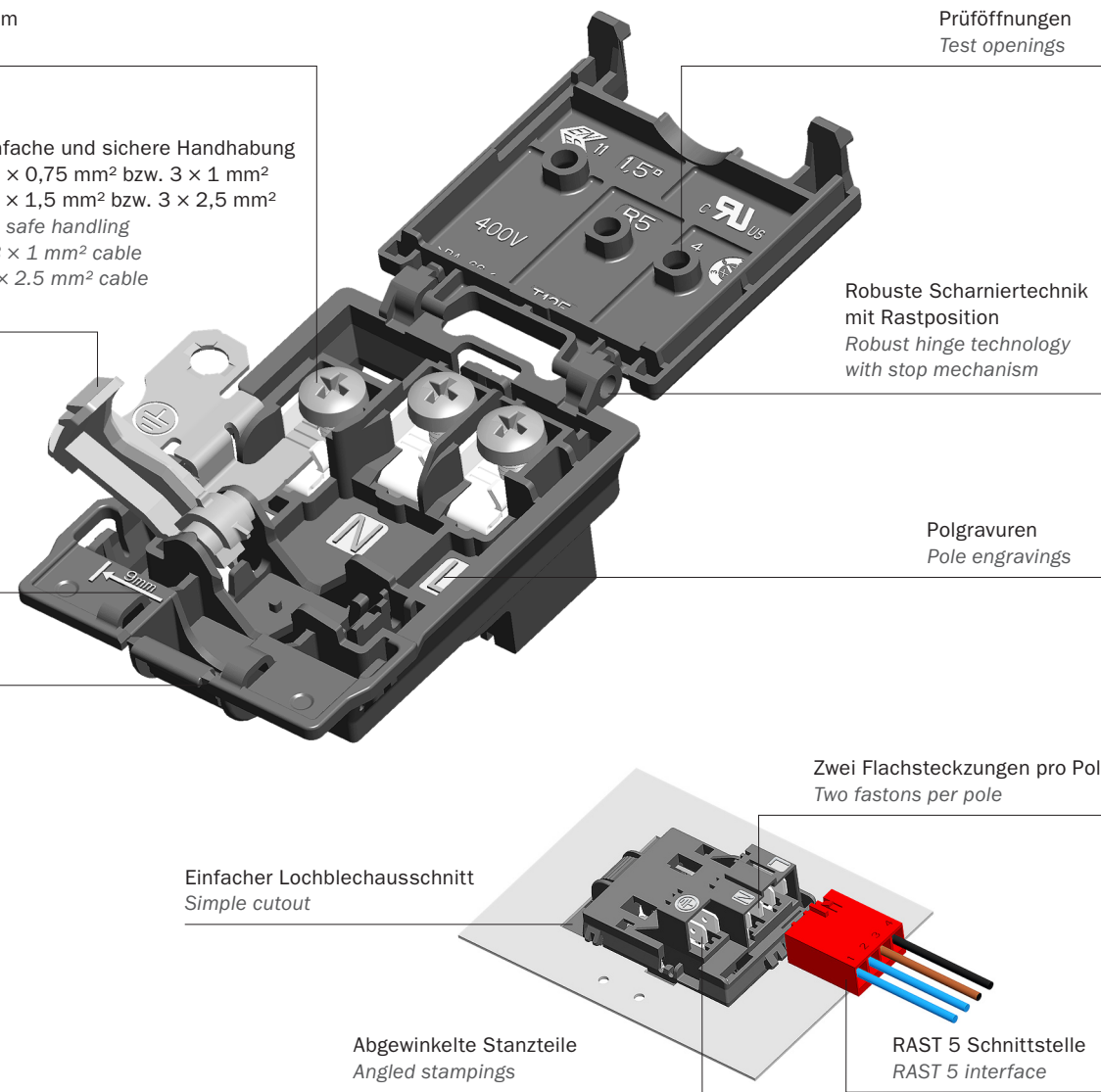


Geöffnete Schrauben M4 × 7 mm  
Opened screws M4 × 7 mm

Schraublose Zugentlastung; einfache und sichere Handhabung  
„2 CLIX“ für Anschlussleitung 3 × 0,75 mm<sup>2</sup> bzw. 3 × 1 mm<sup>2</sup>  
„1 CLIX“ für Anschlussleitung 3 × 1,5 mm<sup>2</sup> bzw. 3 × 2,5 mm<sup>2</sup>  
Screwless strain relief; easy and safe handling  
“2 CLIX” for 3 × 0.75 mm<sup>2</sup> and 3 × 1 mm<sup>2</sup> cable  
“1 CLIX” for 3 × 1.5 mm<sup>2</sup> and 3 × 2.5 mm<sup>2</sup> cable

Messhilfe für Abisolierlänge  
Wire stripping gauge

Vorgestanzter Kabelausgang  
Pre-perforated cable outlet



## KADO FL

Kabelanschlussdose mit flachem Design

### Alle Vorteile auf einen Blick

- Schraublose Zugentlastung
- Flaches Design
- Zeitersparnis bei Konfektionierung durch geöffnete Schrauben
- Geeignet für RAST 5 Stecker
- Neue robuste Scharniertechnik
- Übersichtliche Polbeschriftung auf beiden Seiten
- Entspricht den Vorgaben gemäß EN 60335-1 (Abschnitt 30) Glühdrahtentzündungstemperatur GWIT 775 °C
- Endprüfung auch bei geschlossenem Deckel durch Prüföffnungen möglich
- Spezielle Konstruktion der Erdflasche für eine sichere Verbindung

## KADO FL

Cable connection box with flat design

### All advantages at a glance

- Screwless strain relief
- Flat design
- Time-saving cable assembly due to opened screws
- Suitable for RAST 5 connectors
- New robust hinge mechanism
- Clearly arranged pole engravings on both sides
- Complies with requirements to EN 60335-1 (section 30) Glow-wire ignition temperature GWIT 775 °C
- Final inspection through test holes even when the connection box is closed
- Special design of the earth-tag for a safe connection

### Technische Daten

Nennspannung	400 V AC	
Nennstrom	1,5 mm <sup>2</sup> : 10 A, nach EN 60335 2,5 mm <sup>2</sup> : 16 A nach EN 60335	
Klemmbereich	Standard	0,75 – 1,5 mm <sup>2</sup> flexible Leiter
	Version 1,5 - 2,5	2,5 mm <sup>2</sup> flexible Leiter
Abisolierlänge	9 – 10 mm	
Max. Umgebungstemperatur	T125	
Flachsteckungen	6,3 × 0,8 mm gemäß DIN EN 61210	
Material	Isolierteil	PA 66 schwarz
	Schrauben	Stahl chromatiert M4 × 7 mm
	Einsätze	Stahl verzinkt
Schutzart	IP 20 (in montiertem Zustand)	

### IEC Ratings

Nominal voltage	400 V AC	
Nominal current	1.5mm <sup>2</sup> : 10 A according to EN 60335 2.5 mm <sup>2</sup> : 16 A according to EN 60335	
Clamping range	Standard	0.75 – 1.5 mm <sup>2</sup> flexible wires
	Version 1.5 - 2.5	2.5 mm <sup>2</sup> flexible wires
Wire stripping length	9 – 10 mm	
Max. ambient temperature	T125	
Fastons	6.3 × 0.8 mm according to DIN EN 61210	
Material	Terminal housing	PA 66 black
	Screws	Galvanized steel M4 × 7 mm
	Inserts	Tinned steel
IP protection	IP 20 (assembled)	

### UL Ratings

Nominal voltage	600 V AC	
Nominal current	AWG 14: 16 A; AWG 16: 12 A; AWG 18: 10 A;	
Clamping range	Standard	CU, AWG 18 – 16
	Version 2.5	CU, AWG 14 (STR)
Torque	12.4 lb · in	

### Prüfzeichen | Approvals

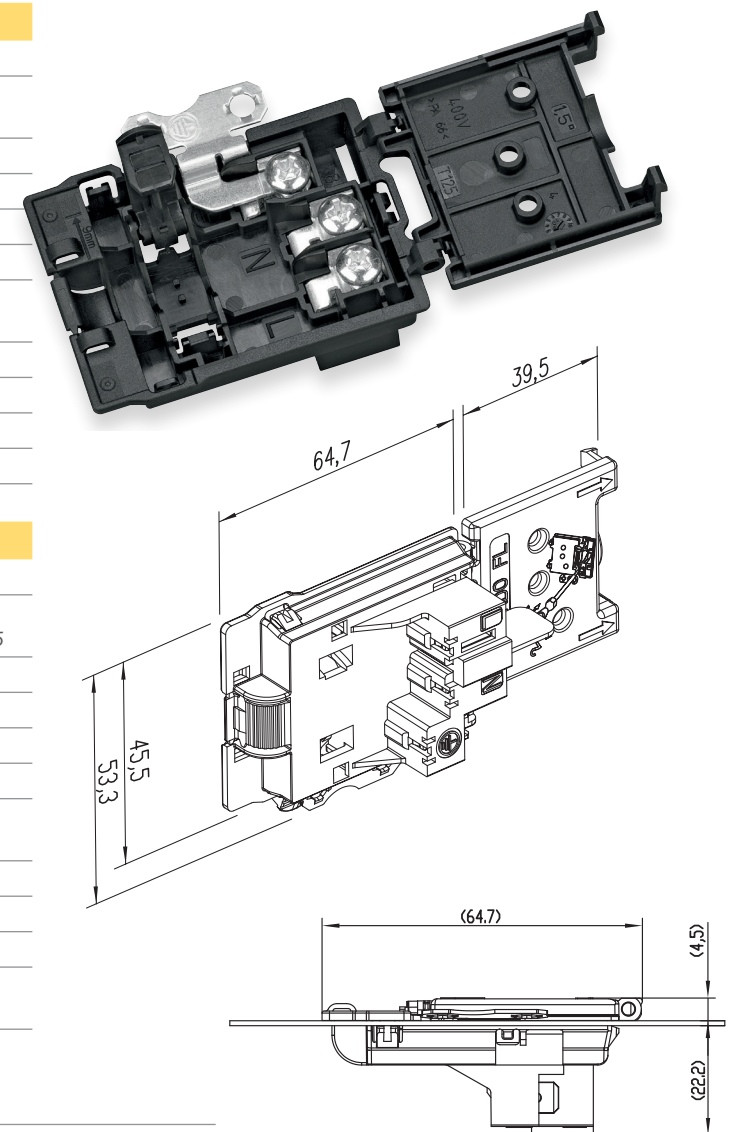


### Drehmoment | Torque

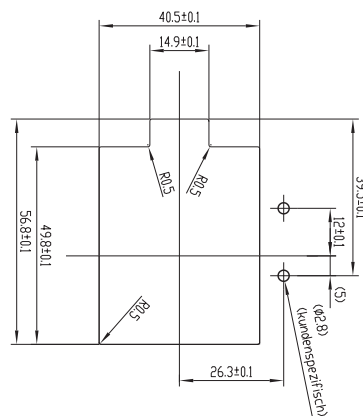


\* Für bestimmte Produktvarianten verfügbar | \* Available for certain product variants

Type Type	Polzahl No. of poles	BG	Zug-entlastung Strain relief	R5	Art. Nummer Art. number	VPE / Stk. Packing / pcs.	Gewicht / Stk. Weight / pc. in g	Kart. Abmessungen L × B × H in mm Box dimensions L × W × H in mm
KADO FL1	3	BG			88167735	150	25,03	325 × 255 × 280
KADO FL1	3	BG	2,5		88167736	150	24,97	325 × 255 × 280
KADO FL1	3	BGI-I		R5	88167841	150	24,72	325 × 255 × 280



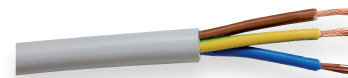
Lochbild  
Cutout



Blechstärke | Plate thickness 0,5 – 1 mm

Technischer Hinweis  
Technical note

Abmantelungslänge 9 - 10 mm  
Wire skinning length 9 - 10 mm



Abmantelungslänge bei allen Leitern gleich  
Same skinning length for all wires

**ACHTUNG:** Bei Ausführung ohne Trennwand (R5) müssen für die Einhaltung der Kriech- und Luftstrecken RAST 5 Stecker verwendet werden.

**CAUTION:** RAST 5 plugs must be used for types without a barrier (R5) to maintain the creepage distances and air gaps.

Typenschlüssel

KADO	Kabelanschlussdose
BG	Code für Lochbild
R5	Stanzteilanordnung für RAST 5 System
2,5	Zugentlastung für 2,5 mm <sup>2</sup> zur Erweiterung des Klemmbereichs

Code index

KADO	Cable connection box
BG	Code for cut-out
R5	Stamping parts suitable for RAST 5 System
2,5	Strain relief for 2.5 mm <sup>2</sup> to enhance the clamping range



KADO FL  
Video auf YouTube  
Video on YouTube

BETTER CONNECTIONS

Wir liefern die perfekte Verbindungslösung für Ihre Anwendung im Bereich Leuchten, Haushaltsgeräte und Installation. Electro Terminal ist ein internationales Unternehmen mit mehr als 65 Vertriebspartnern auf allen Kontinenten. Ihren regionalen Ansprechpartner finden Sie am einfachsten unter [www.electroterminal.com](http://www.electroterminal.com)

We provide the perfect connection solutions for your applications in the lighting, household appliance and installation sectors. Electro Terminal is an international company with more than 65 sales partners on all continents. The easiest way to find your regional contact is to check our website at [www.electroterminal.com](http://www.electroterminal.com)

Contact

Electro Terminal GmbH & Co KG  
Archenweg 58 | 6020 Innsbruck | Austria  
T +43 512 3321 | F +43 512 3321-182  
[www.electroterminal.com](http://www.electroterminal.com)  
[office@electroterminal.com](mailto:office@electroterminal.com)

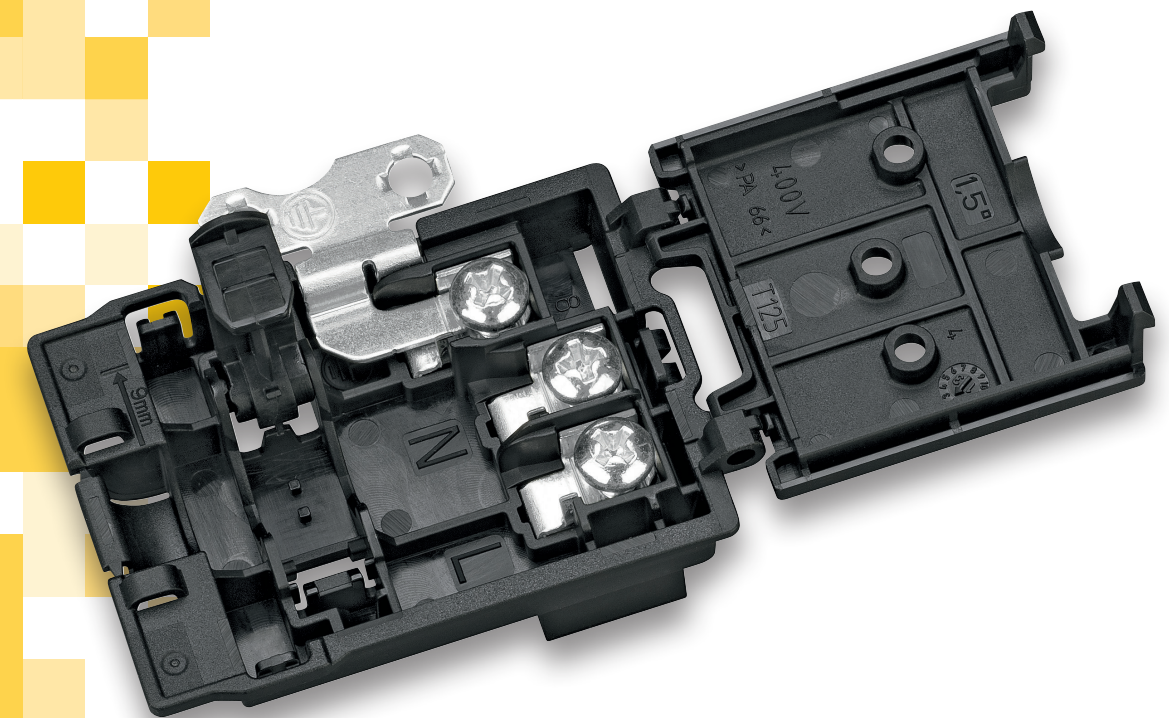


[electroterminal.com](http://electroterminal.com)

# KADO FL

Kabelanschlussdose mit flachem Design  
Cable connection box with flat design

- Niedrige Bauweise  
Low-profile design
- Schraublose Zugentlastung  
Screwless strain relief
- Zeitersparnis bei Konfektionierung durch geöffnete Schrauben  
Time-saving cable assembly due to opened screws
- Tauglich für RAST 5 Stecker  
Suitable for RAST 5 connectors



**ELECTRO**  
**TERMINAL**