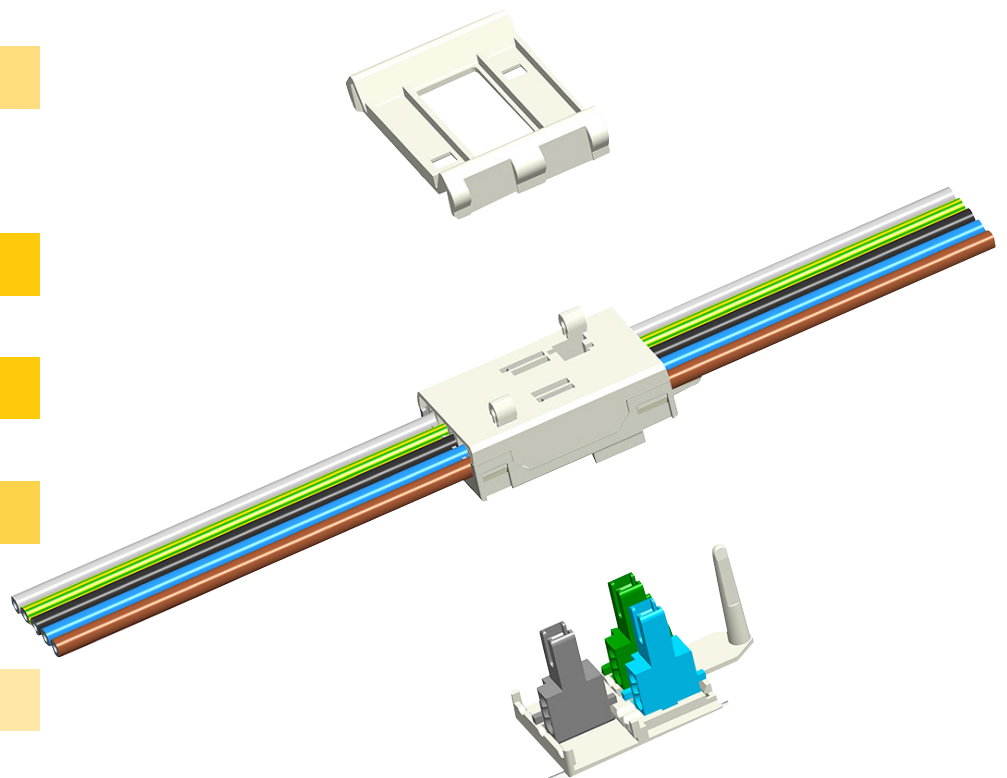


# LBK 1

Durchgangsverdrahtungssystem  
*Continuous through wiring system*

- Geringste Breite bei 5-Pol-System: 27 mm  
*Lowest width with 5-pole-system: 27 mm*
- Geringe Bauhöhe im gesteckten Zustand: 25,5 mm  
*Small total height of the connected system: 25.5 mm*
- Farbcodierung  
*Colour-coded plugs*
- Axialverbinder vertikal steckbar  
*Axial connector pluggable in vertical direction*



**LBK System**

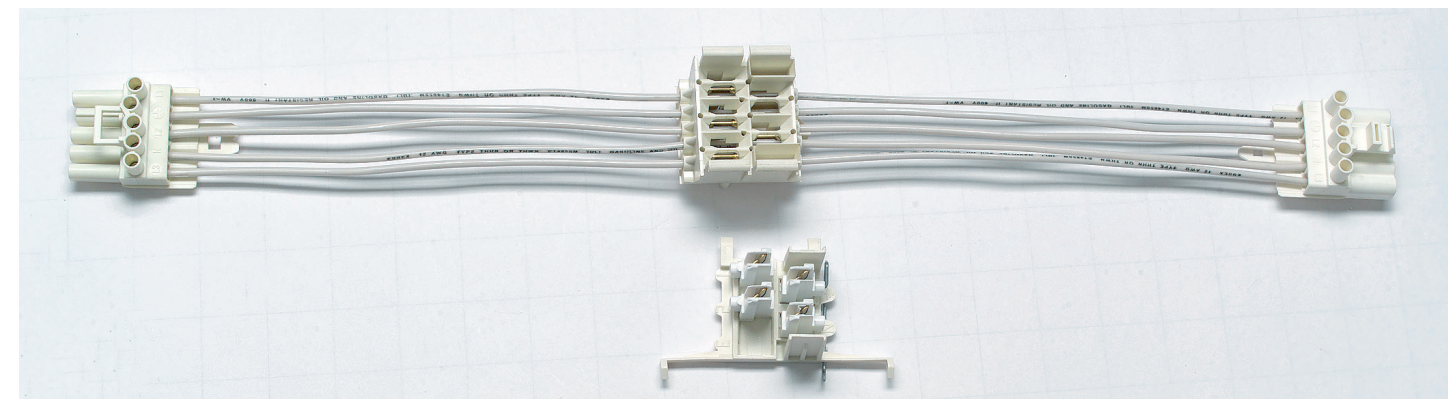
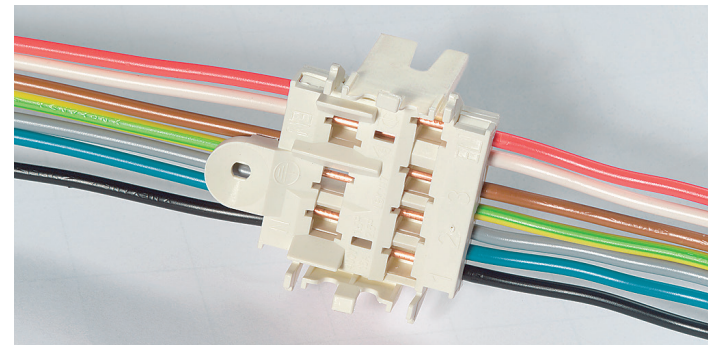
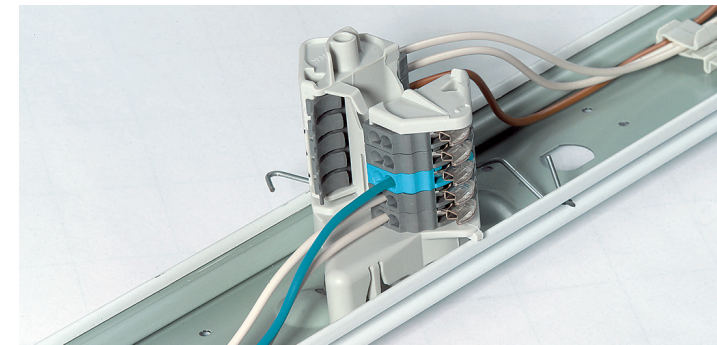
Bei der Entwicklung unseres LBK Lichtbandsystems legen wir ein besonderes Augenmerk auf die Anforderungen der Endkunden und verbinden diese mit unserer Erfahrung. Das Resultat: ein breit gefächertes Produktprogramm, das für jeden Einsatzzweck die optimale Lösung beinhaltet. Von der Einspeisung bis hin zum Leuchtenträger – wir sind ein ganzheitlicher Systemanbieter.

**Alle Vorteile auf einen Blick**

- Geringste Breite bei 5-Pol-System: 27 mm
- Geringe Bauhöhe im gesteckten Zustand: 25,5 mm
- Farbcodierung
- Axialverbinder vertikal steckbar
- Durch Doppelanschluss am Axialverbinder kann an jeder Verbindungsstelle die Einspeisung vorgenommen werden

**Kundenspezifische Lösungen**

Für Lichtbandanwendungen, welche mit unserem Standard-system nicht abgedeckt werden, bietet sich Electro Terminal auch als Entwicklungspartner für kundenspezifische Lösungen an. In folgenden Bildern sind einige Beispiele von kundenspezifischen Entwicklungen dargestellt:



**LBK System**

*In developing our LBK continuous row lighting system we pay particular attention to the requirements of end customers and link them to our experience. The result is a broad product range that includes ideal solutions for every possible application. We are a complete system supplier – with everything from power feed to luminaire connection.*

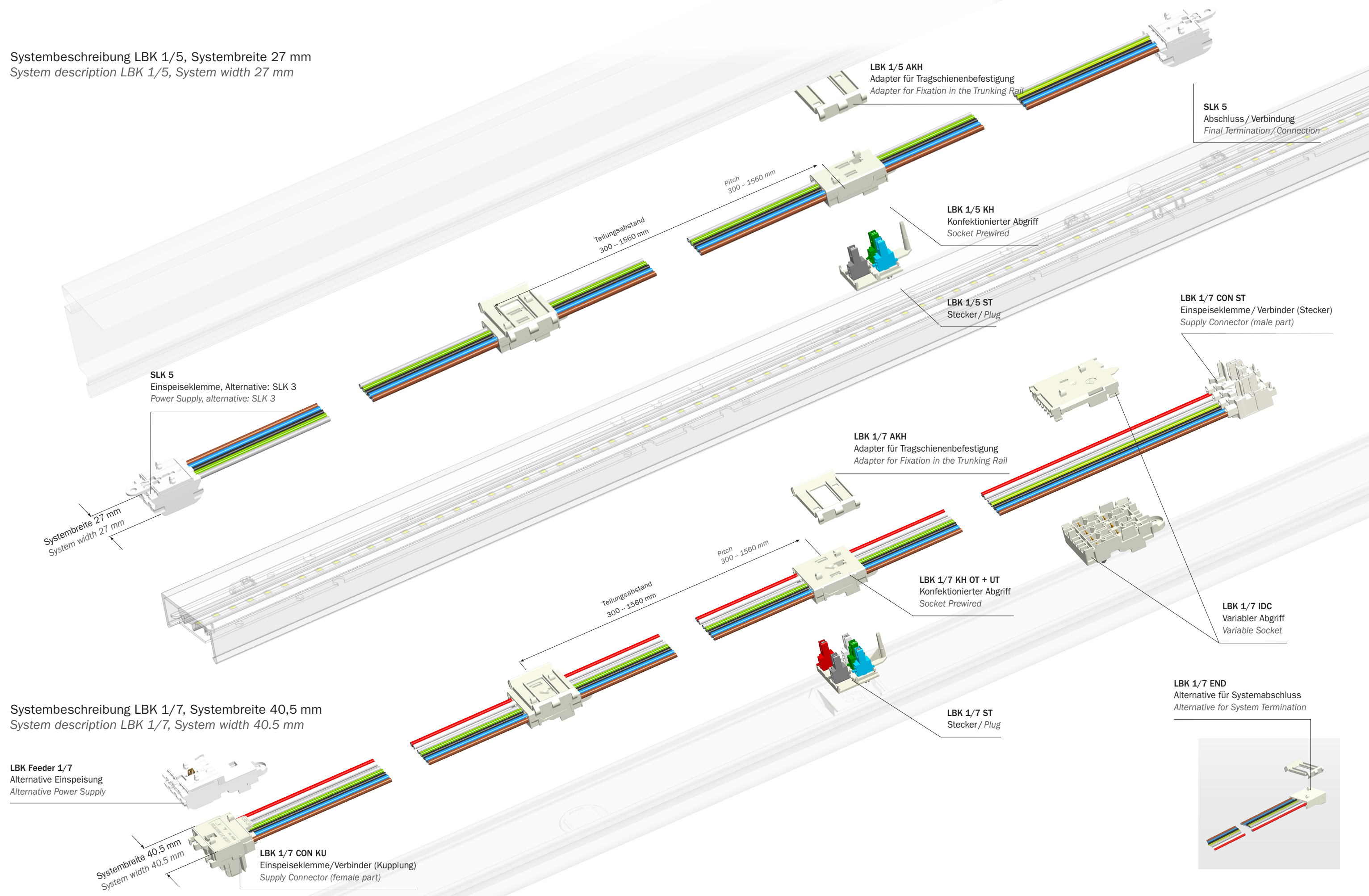
**All advantages at a glance**

- Lowest width with 5-pole-system: 27 mm
- Small total height of the connected system: 25.5 mm
- Colour-coded plugs
- Axial connector plugable in vertical direction
- Due to the double terminals of the axial-connector, line feeding can be done at every intersection

**Customised Solutions**

*For applications which are not covered by products from our standard range Electro Terminal offers to develop customised solutions. On the pictures below we present some examples of customised products:*

**Systembeschreibung LBK 1/5, Systembreite 27 mm**  
 System description LBK 1/5, System width 27 mm



**Systembeschreibung LBK 1/7, Systembreite 40,5 mm**  
 System description LBK 1/7, System width 40.5 mm

LBK Feeder 1/7  
 Alternative Einspeisung  
 Alternative Power Supply

LBK 1/7 CON KU  
 Einspeiseklemme/Verbinder (Kupplung)  
 Supply Connector (female part)

## Referenzen | References



Zumtobel



Thorn



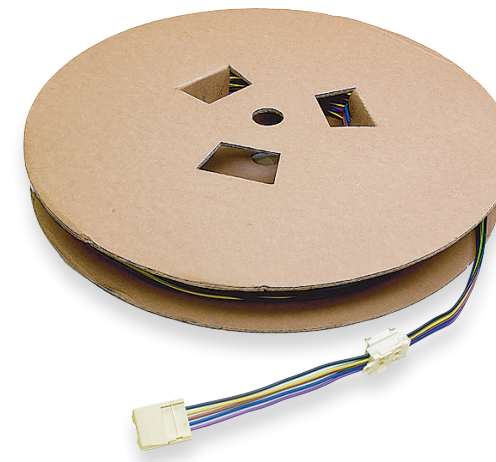
Planlicht

## Durchgangsverdrahtung LBK

Loom wiring LBK

Technische Daten	
Nennspannung	400 V
Max. Umgebungstemperatur	T85
Max. Polzahl	7
Teilung zwischen Kabelhaltern	300 – 1560 mm
Leiter	1,5 mm <sup>2</sup> oder 2,5 mm <sup>2</sup> eindrähtige Leiter
Leiterisolation	H07V2
Standardleiterfarben L1 braun, L2 schwarz, L3 grau, N blau, PE gelb/grün, D1 weiß, D2 rot	
Halogenfreie Verdrahtung auf Anfrage	

IEC Ratings	
Nominal voltage	400 V
Max. ambient temperature	T85
Max. number of poles	7
Pitch between sockets	300 – 1560 mm
Wires	1.5 mm <sup>2</sup> or 2.5 mm <sup>2</sup> solid wires
Insulation of wires	H07V2
Standardized colours of wires L1 brown, L2 black, L3 grey, N blue, PE yellow/green, D1 white, D2 red	
Wire insulation free of halogen upon request	



## Prüfzeichen | Approvals



Type	Polzahl	Adapter	Anzahl Drähte + Querschnitt	Teilung	Art. Nummer	VPE / Stk.	Gewicht per Rolle / kg	Kart. Abmessungen	Länge / m
Type	No. of poles	Adapter	Number of wires + cross section	Pitch	Art. number	Packing / pcs.	Weight per loom wiring / kg	Box dimensions L x W x H in mm	Length / m
DV LBK 1	5	nein / no	5 x 1,5	1180	88166858	7	6,0	560 x 560 x 520	47
DV LBK 1	5	nein / no	5 x 1,5	755	88166924	7	4,7	560 x 560 x 520	48
DV LBK 1	5	nein / no	5 x 1,5	1480	88167001	7	5,3	560 x 560 x 520	47
DV LBK 1	7	ja / yes	7 x 1,5	750	88168366	10	0,8	560 x 560 x 520	4,5

Weitere Typen auf Anfrage | Other types upon request

Typenschlüssel
DV LBK Durchgangsverdrahtung

Code index
DV LBK Loom wiring

Lichtbandstecker in 3-, 4- und 5-poliger Ausführung mit / ohne Befestigungsfuß, mit / ohne Erdzunge  
Continuous row lighting plug in 3-, 4- and 5-pole version with / without fixing pin, with / without earth tag

Technische Daten	
Nennspannung	400 V
Nennstrom	10 A
Klemmbereich	3 x 0,5 – 1 mm <sup>2</sup> eindrähtige Leiter
Abisolierlänge	8 – 9 mm
Obere Grenztemperatur	105° C
Untere Grenztemperatur	-20° C
Material	Isolierteil PA 66
Kontaktteil	Bronze verzinkt

Ratings	
Nominal voltage	400 V
Nominal current	10 A
Clamping range	3 x 0.5 – 1 mm <sup>2</sup> solid wires
Wire stripping length	8 – 9 mm
Upper limit temperature (ULT)	105° C
Lower limit temperature (LLT)	-20° C
Material	Terminal housing PA 66
Contact part	Tinned bronze

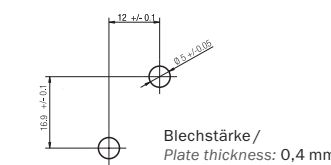
## Prüfzeichen | Approvals



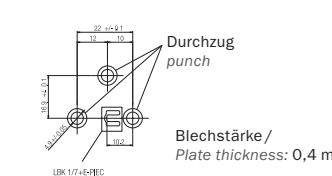
Type	Polzahl	OF	E-PIEC	Anzahl Stecker	Art. Nummer	VPE / Stk.	Gewicht / Stk.	Kart. Abmessungen	Breite A in mm
Type	No. of poles			Number of plugs	Art. number	Packing / pcs.	Weight / pc. in g	Box dimensions L x W x H in mm	Width A in mm
LBK 1	5	OF		3ST	88161368	500	6,4	280 x 195 x 235	25,0
LBK 1	5			3ST	88160933	500	8,5	280 x 195 x 235	25,0
LBK 1	7		E-PIEC	3ST	88712001	500	7,3	320 x 215 x 290	37,0
LBK 1	7		E-PIEC	5ST	88711998	500	10,0	320 x 215 x 290	37,0
LBK 1	7	OF		5ST	88161672	500	9,9	320 x 215 x 290	37,0

Weitere Typen auf Anfrage | Other types upon request

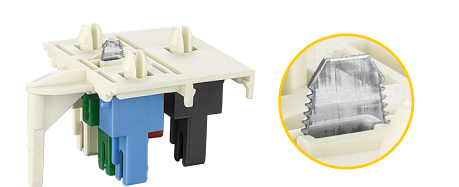
## LBK 1/5 ST Lochbild / Cutout



## LBK 1/7 ST Lochbild / Cutout



## piec: push-in-earth-contact



Typenschlüssel
LBK 1 Komponente für Lichtbandsystem
OF Ausführung ohne Befestigungsfuß
E-PIEC Push-in earth contact
PA Polyamid

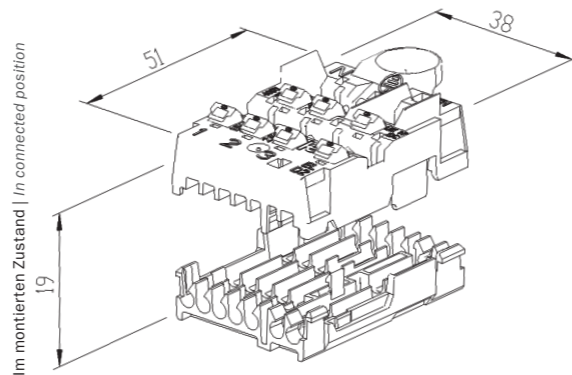
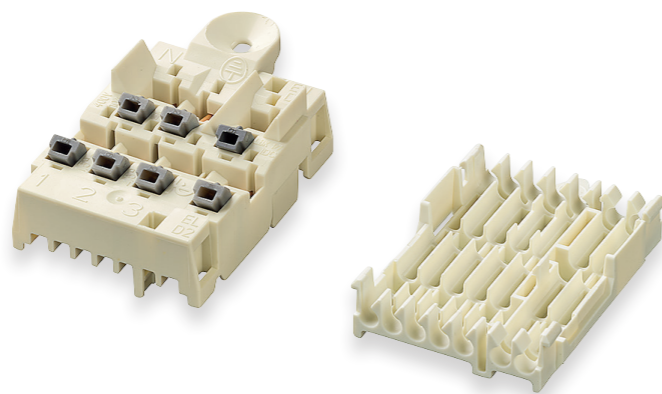
Code index
LBK 1 Component for continuous row lighting system
OF Variation without fixing pin
E-PIEC Push-in earth contact
PA Polyamide

**Technische Daten**

Nennspannung	400 V
Nennstrom Steckverbindung	10 A (geeignet für alle LBK 1 Stecker von Electro Terminal)
Klemmbereich	1,5 – 2,5 mm <sup>2</sup> eindrätige Leiter, (Schneidkontaktierung nicht lösbar)
Obere Grenztemperatur (ULT)	105 °C
Untere Grenztemperatur (LLT)	-20 °C
Material	Gehäuse PA 66 beige Kontaktteil Bronze
Zertifiziert nach	EN 61984

**IEC Ratings**

Nominal voltage	400 V
Nominal current plug-in connection	10 A (suitable for all LBK 1 plugs made by Electro Terminal)
Clamping range	1.5 – 2.5 mm <sup>2</sup> solid wires, (IDC contact not releasable)
Upper limit temperature (ULT)	105 °C
Lower limit temperature (LLT)	-20 °C
Material	Terminal housing PA 66 beige Contact part Bronze
Complies with	EN 61984

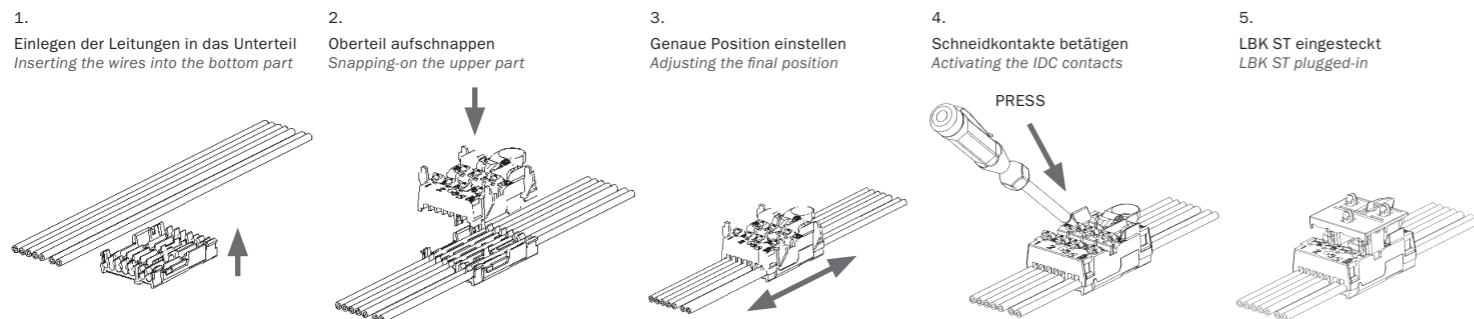


**Prüfzeichen | Approvals**



Type	Polzahl	IDC	OT/UT	Art. Nummer	VPE/ Stk.	Gewicht per Rolle / kg	Kart. Abmessungen L x B x H in mm
Type	No. of poles			Art. number	Packing/ pcs.	Weight per loom wiring / kg	Box dimensions L x W x H in mm
LBK 1	7	IDC	OT	88167266	450	15	550 x 240 x 275
LBK 1	7	IDC	UT	88167267	450	8	550 x 240 x 275

**Montage / Assembly**



**Typenschlüssel**

LBK 1/7	Komponente für 7-poliges Lichtbandsystem
IDC	Ausführung mit Schneidkontakt
OT	Oberteil
UT	Unterteil
PA	Polyamid

**Code index**

LBK 1/7	Component for 7-pole continuous row lighting system
IDC	Variation with insulation displacement contact
OT	Cover
UT	Base
PA	Polyamide

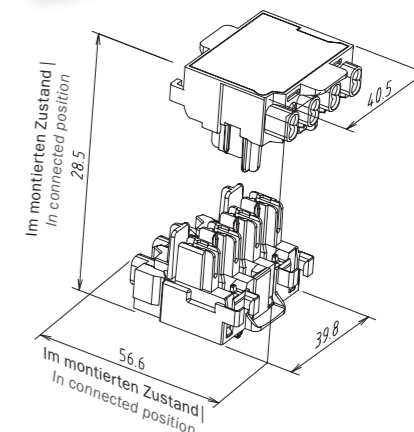
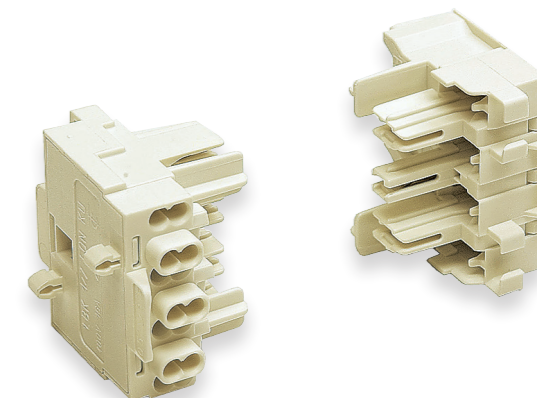
**Axialverbinder für Lichtbänder**  
*Axial connector for continuous row lighting systems*

**Technische Daten**

Nennspannung	400 V
Nennstrom	16 A
Klemmbereich	2 x 0,5 – 2,5 mm <sup>2</sup> eindrätige Leiter
Abisolierlänge	12 – 13 mm
Obere Grenztemperatur (ULT)	105 °C
Untere Grenztemperatur (LLT)	-20 °C
Material	Isolierteil PA 66 Kontaktteil Messing verzinkt

**IEC Ratings**

Nominal voltage	400 V
Nominal current	16 A
Clamping range	2 x 0.5 – 2.5 mm <sup>2</sup> solid wires
Wire stripping length	12 – 13 mm
Upper limit temperature (ULT)	105 °C
Lower limit temperature (LLT)	-20 °C
Material	Terminal housing PA 66 Contact part Tinned brass

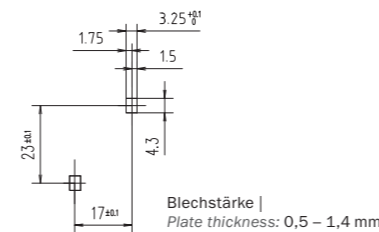


**Prüfzeichen | Approvals**

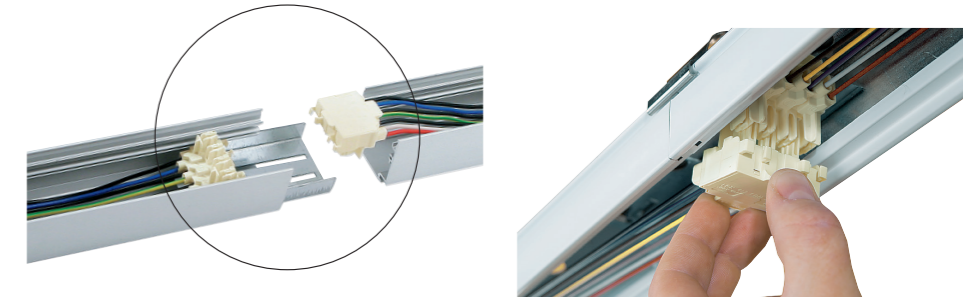


Type	Polzahl	CON	KU/ST	OF	Art. Nummer	VPE/ Stk.	Gewicht/ Stk. in g	Kart. Abmessungen L x B x H in mm
Type	No. of poles				Art. number	Packing/ pcs.	Weight/ pc. in g	Box dimensions L x W x H in mm
LBK 1	7	CON	KU		88716212	400	25	325 x 255 x 280
LBK 1	7	CON	ST	OF	88716187	400	25	325 x 255 x 280

**LBK 1/7 CON KU Lochbild | Cutout**



**Anwendungsbeispiele | Application examples**



**Typenschlüssel**

LBK 1	Komponente für Lichtbandsystem
CON	Axialverbinder
KU	Kupplung
ST	Stecker
OF	Ausführung ohne Befestigungsfuß
PA	Polyamid

**Code index**

LBK 1	Component for continuous row lighting system
CON	Axial connector
KU	Female part
ST	Male part
OF	Variation without fixing pin
PA	Polyamide

Kabelhalter mit Direkteinspeisung für LBK Durchgangsverdrahtungssysteme  
 Socket with integrated power supply terminals for LBK continuous through wiring systems

**Technische Daten**

Nennspannung	400 V
Nennstrom	Einspeisung und Durchführung 16 A
Nennstrom Steckverbindung	10 A (geeignet für alle LBK 1-Stecker von Electro Terminal)
Klemmbereich obere Anschlüsse	0,5 – 2,5 mm <sup>2</sup> starre und flexible Leiter, Leiter lösbar mit Drücker
Klemmbereich untere Anschlüsse	0,5 – 2,5 mm <sup>2</sup> eindrängige Leiter, 1,5 – 2,5 mm <sup>2</sup> starre mehrdrängige Leiter, Leiter lösbar mit Lösestift Art. Nr. 88167559
Abisolierlänge	9 – 10 mm
Obere Grenztemperatur (ULT)	105 °C
Untere Grenztemperatur (LLT)	-20 °C
Material	Isolierteil PC weiß Kontaktteil Kupfer / Edelstahl

**IEC Ratings**

Nominal voltage	400 V
Nominal current	Power supply and looping 16 A
Nominal current plug-in connection	10 A (suitable for all LBK 1 plugs made by Electro Terminal)
Clamping range upper terminals	0.5 – 2.5 mm <sup>2</sup> rigid and flexible wires, detachment of wire with push-button
Clamping range lower terminals	0.5 – 2.5 mm <sup>2</sup> solid wires, 1.5 – 2.5 mm <sup>2</sup> rigid stranded wires, detachment of wire with SLK 5 release pin art. no. 88167559
Wire stripping length	9 – 10 mm
Upper limit temperature (ULT)	105 °C
Lower limit temperature (LLT)	-20 °C
Material	Terminal housing PC white Contact part Copper / Stainless steel

Zubehör siehe Katalog | Accessories see catalogue

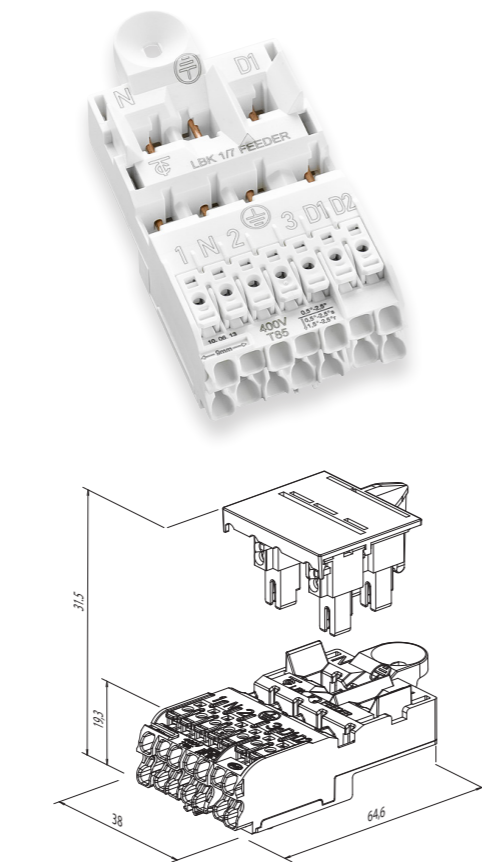
**Prüfzeichen | Approvals**



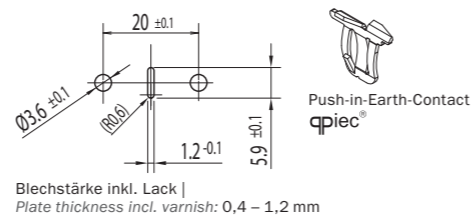
Type	Polzahl	Feeder	Bedruckung	Art. Nummer	VPE / Stk.	Gewicht / Stk. in g	Kart. Abmessungen L x B x H in mm
Type	No. of poles		Printing	Art. number	Packing / pcs.	Weight / pc. in g	Box dimensions L x W x H in mm
LBK 1	7	FEEDER	1 N 2 E 3 D1 D2	88167858	200	37,2	325 x 255 x 280

**Typenschlüssel**

LBK 1	Komponente für Lichtbandsystem
FEEDER	Direkteinspeisung
PC	Polycarbonat

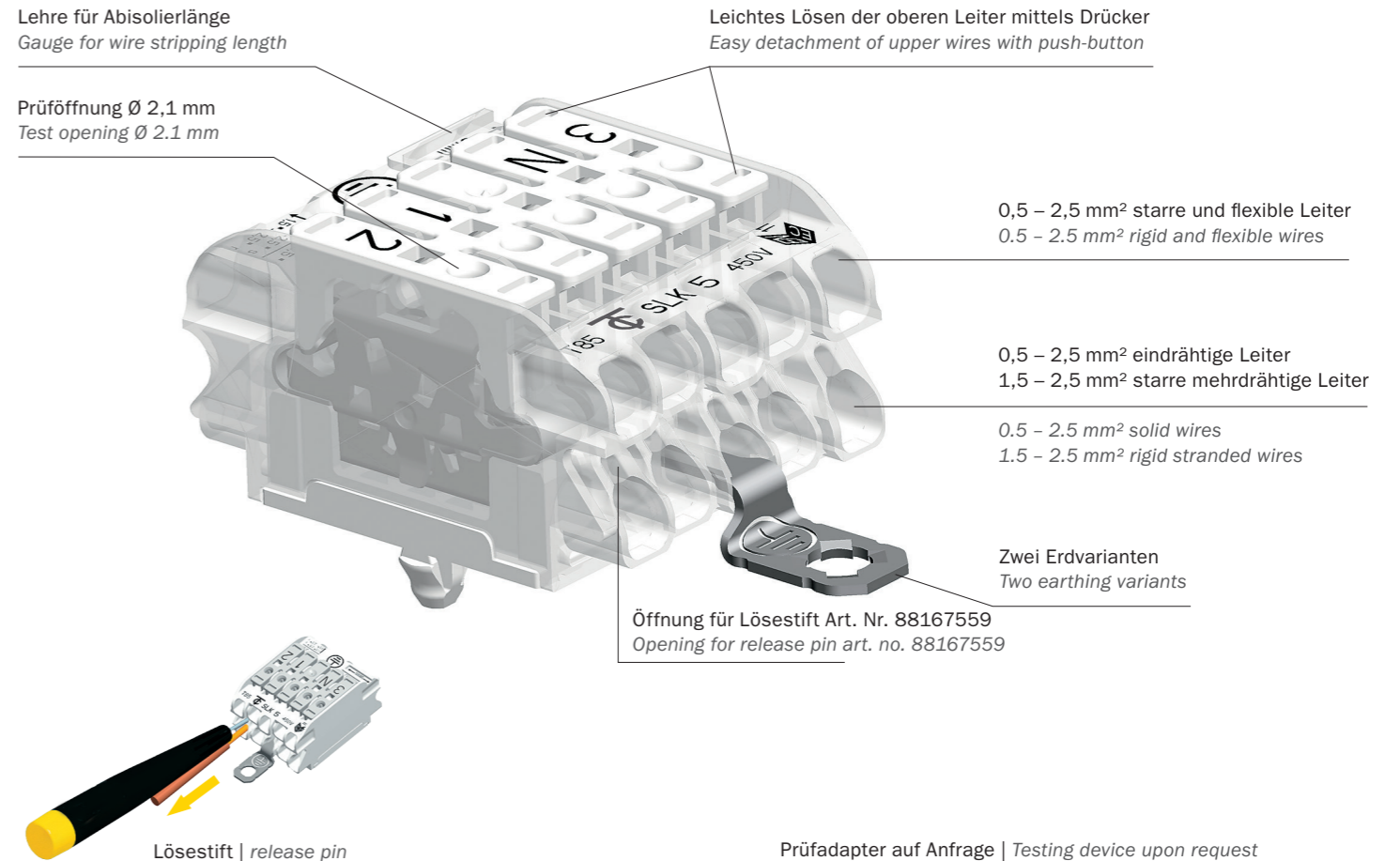


**Lochbild | Cutout**



Blechstärke inkl. Lack | Plate thickness incl. varnish: 0,4 – 1,2 mm

Einspeiseklemme für LBK System: 27 x 19 (B x H)  
 Power supply connector for LBK system: 27 x 19 (w x h)



Auch erhältlich mit Schraub- oder qpiec® Erde  
 Variante ohne Fuß (OF) mit Schraubbefestigung verfügbar  
 Befestigungsplatte mit Zugentlastung erhältlich

Technische Daten, Bestellinformationen und Zubehör siehe Katalog

**SLK 5**

**Alle Vorteile auf einen Blick**

- Extrem kleine Dimensionen: 5-polig mit 2 x 2,5 mm<sup>2</sup> Anschlüssen passen in Low-Profil-Durchmesser von 21 x 30 mm
- Großer Klemmbereich: 0,5 bis 2,5 mm<sup>2</sup> für starre und flexible Leiter
- Schraublose Klemme

**SLK 5**

**All advantages at a glance**

- Extremely small dimensions: 5 poles with 2 x 2.5 mm<sup>2</sup> terminals fit into low-profile cross-sectional area 21 x 30 mm
- Large clamping range: 0.5 to 2.5 mm<sup>2</sup> for rigid and flexible wires
- Screwless connector

Prüfadapter auf Anfrage | Testing device upon request

Also available with screw-in or qpiec® earth contact  
 Variant without fixing pin (OF) with screw-in fixing tag  
 Mounting plate with strain relief available

Ratings, order information and accessories see catalogue

Einspeiseklemme für LBK System  
Power supply connector for LBK system

2 x 0,5 mm<sup>2</sup> – 2,5 mm<sup>2</sup> eindrätige Leiter  
2 x 0,75 mm<sup>2</sup> – 2,5 mm<sup>2</sup> starre mehrdrätige Leiter  
2 x 1,5 mm<sup>2</sup> – 2,5 mm<sup>2</sup> flexible Leiter

2 x 0,5 mm<sup>2</sup> – 2,5 mm<sup>2</sup> solid wires  
2 x 0,75 mm<sup>2</sup> – 2,5 mm<sup>2</sup> rigid stranded wires  
2 x 1,5 mm<sup>2</sup> – 2,5 mm<sup>2</sup> flexible wires

Prüföffnung Ø 2,5 mm  
Test opening Ø 2.5 mm

Bewährte Steckklemmtechnik  
Proven push-in terminal technology

Eindrätige Leiter lösbar mit Lösestift  
Solid wires detachable with release pin  
1 x 0,5 – 1,5 mm<sup>2</sup> + 1 x 0,5 – 2,5 mm<sup>2</sup>

Starre mehrdrätige Leiter nicht lösbar nach EN 60598  
Rigid stranded wires not detachable according to EN 60598  
1 x 0,75 – 1,5 mm<sup>2</sup> + 1 x 0,75 – 2,5 mm<sup>2</sup>

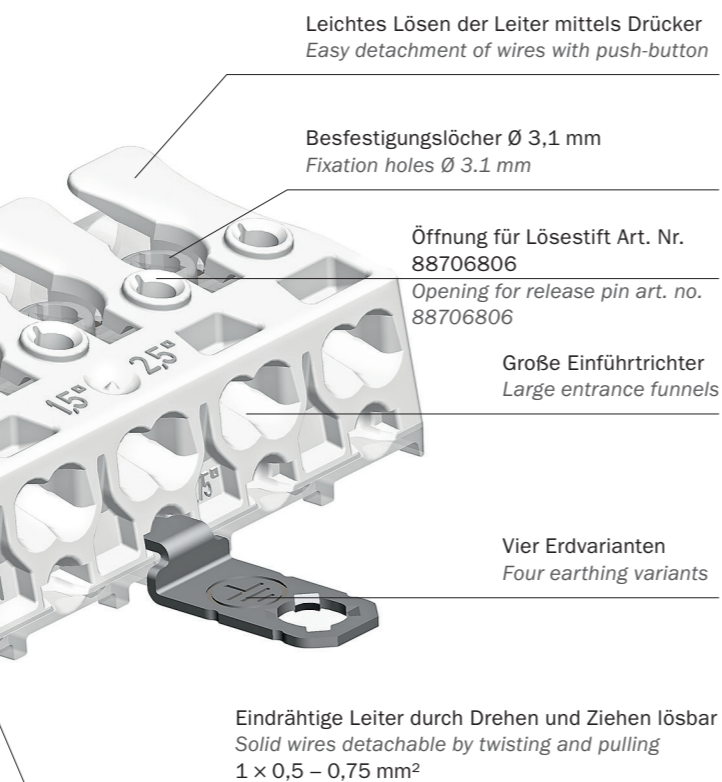
In 2-, 3-, 4- und 5-poliger Ausführung  
Auch erhältlich mit Schraub-, Steck- und qpic® Erde  
Variante ohne Fuß  
Befestigungsplatte mit Zugentlastung erhältlich

Technische Daten, Bestellinformationen und Zubehör  
siehe Katalog

**SLK 3**

**Alle Vorteile auf einen Blick**

- Zeitsparende Montage
- Leichte händische Montage
- Roboterverdrahtung bei bereits montiertem Kondensator möglich
- Automatisch verdrahtbar mit allen gängigen Verdrahtungsrobotern mit Stecktechnologie
- Große Einführungsöffnungen
- Lösen der Leiter an der Geräteseite mit Lösestift oder durch Drehen und Ziehen
- Leichtes Lösen der Leiter an der Installationsseite mittels Drücker
- Große Befestigungslöcher zur leichten Einlage gewindefurchender Schrauben (max. 3,1 mm)



2-, 3-, 4- and 5-pole types  
Also available with screw-in, plug-in and qpic® earth contact  
Variants without fixing pin  
Mounting plate with strain relief available

Ratings, order information and accessories  
see catalogue

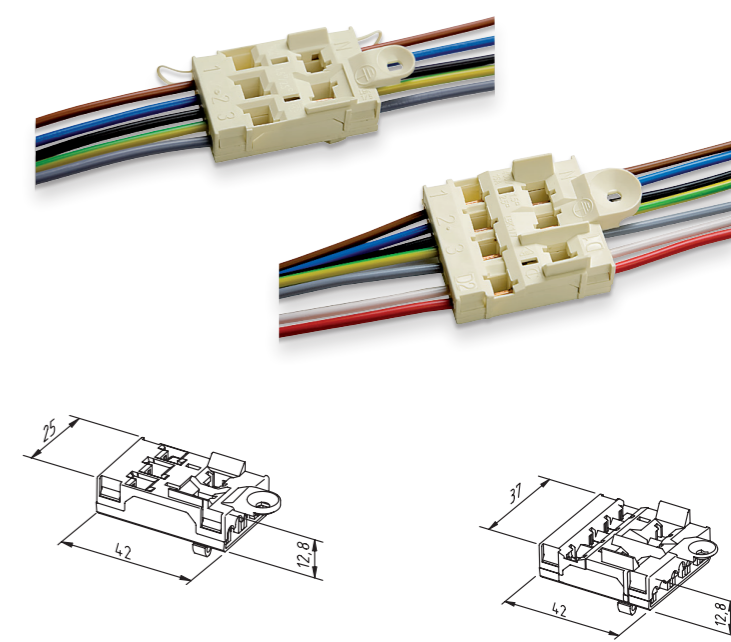
**SLK 3**

**All advantages at a glance**

- Time-saving installation
- Easy manual installation
- Automatic wiring possible with capacitor already fitted
- Automatic wiring possible on all common push-in robot wiring systems with push-in technology
- Large entrance funnels
- Detachment of wires at device end with release pin or by twisting and pulling
- Easy detachment of wires at installation end with push-button
- Large fixing holes for easy insertion of self-tapping screws (max. 3.1 mm)

Kabelhalter in 5- und 7-poliger Ausführung, geeignet für Kabel H07V2-U1,5<sup>2</sup> und H07V2-U2,5<sup>2</sup>  
Socket in 5- and 7-pole variation, suitable for H07V2-U1.5<sup>2</sup> and H07V2-U2.5<sup>2</sup> cables

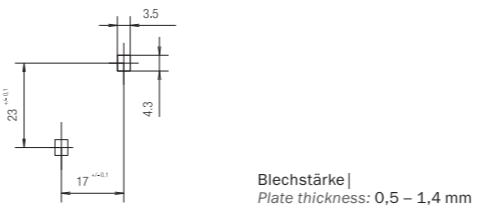
Technische Daten	
Nennspannung	400 V
Isoliermaterial	PA 66
Ratings	
Nominal voltage	400 V
Terminal housing	PA 66



Prüfzeichen | Approvals  
VDE EAC

Type	Polzahl	KH	Art. Nummer	VPE/Packing	Gewicht / Weight	Kart. Abmessungen L x B x H in mm
Type	Number of poles		Art. number	Stk./pcs.	Stk./pcs. in g	Box dimensions L x W x H in mm
LBK 1	5	KH	8891902	2300	8,7	595 x 395 x 455
LBK 1	7	KH OT	8012933	1000	4,8	550 x 240 x 275
LBK 1	7	KH UT	8012932	1000	5,2	550 x 240 x 275

Lochbild | Cutout



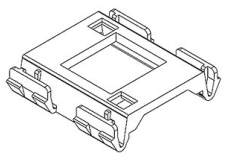
Typenschlüssel	
LBK 1	Komponente für Lichtbandsysteme
KH OT/UT	Kabelhalter Oberteil, Unterteil
PA	Polyamid

Code index	
LBK 1	Component for continuous row lighting systems
KH OT/UT	Socket cover, base
PA	Polyamide

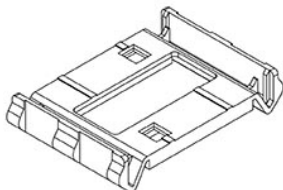
### LBK 1/.. AKH

Adapterplatte LBK AKH für Kabelhalter und Axialverbinder

Adapter plate LBK AKH for sockets and axial connectors



LBK 1/5 AKH

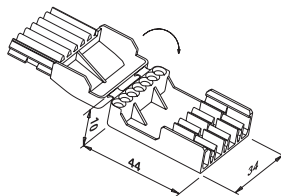


LBK 1/7 AKH

### LBK 1/7 END

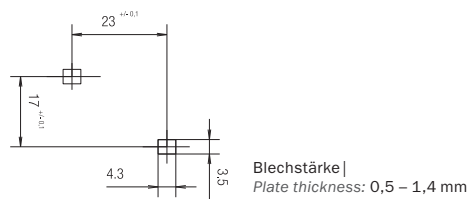
Endkappe LBK END passend für 5- und 7-Pol-Anwendungen

LBK END usable for 5- and 7-pole applications



Type	Polzahl	Art. Nummer	VPE/ Stk.	Gewicht/ Stk. in g	Kart. Abmessungen	Länge/ Length
Type	No. of poles	Art. number	Packing/ pcs.	Weight/ pc. in g	L x B x H in mm	A in mm
Box dimensions						
L x W x H in mm						
LBK 1	7	END	88891700	350	550 x 240 x 275	44,0
LBK 1	5	AKH	08710447	10.000	595 x 395 x 455	33,0
LBK 1	7	AKH	08160957	6.000	595 x 395 x 455	33,0

#### Lochbild | Cutout



Typenschlüssel	
LBK 1	Komponente für Lichtbandsystem
END	Endkappe
AKH	Adapter

Code index	
LBK 1	Component for continuous row lighting system
END	End cap
AKH	Adapter

## BETTER CONNECTIONS

Wir liefern die perfekte Verbindungslösung für Ihre Anwendung im Bereich Leuchten, Haushaltsgeräte und Installation. Electro Terminal ist ein internationales Unternehmen mit mehr als 65 Vertriebspartnern auf allen Kontinenten. Ihren regionalen Ansprechpartner finden Sie am einfachsten unter [www.electroterminal.com](http://www.electroterminal.com)

We provide the perfect connection solutions for your applications in the lighting, household appliance and installation sectors. Electro Terminal is an international company with more than 65 sales partners on all continents. The easiest way to find your regional contact is to check our website at [www.electroterminal.com](http://www.electroterminal.com)

**Contact**  
 Electro Terminal GmbH & Co KG  
 Archenweg 58 | 6020 Innsbruck | Austria  
 T +43 512 3321 | F +43 512 3321-182  
[www.electroterminal.com](http://www.electroterminal.com)  
[office@electroterminal.com](mailto:office@electroterminal.com)



[electroterminal.com](http://electroterminal.com)