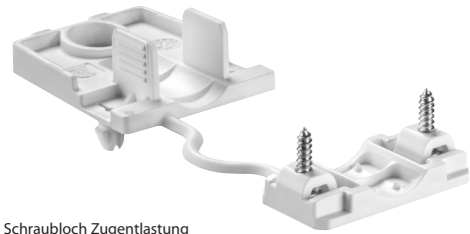
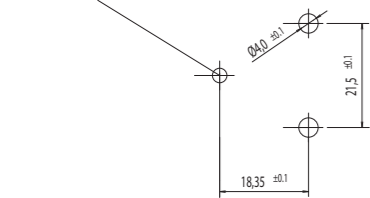


Zubehör Zugentlastung | Accessory strain relief

BFP+ZUG SLK 7 STAND ALONE

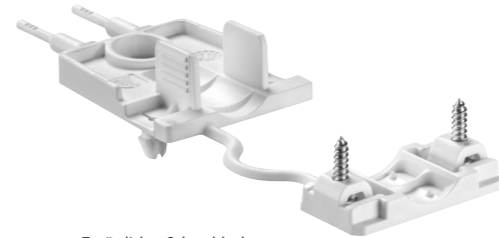


Schraubloch Zugentlastung
Screw hole strain relief

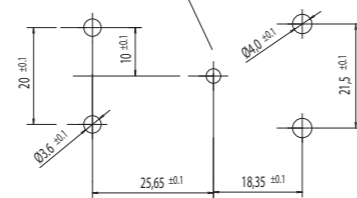


Leitungsdurchmesser | Cable diameter 5,0 – 9,5 mm
Prüfadapter auf Anfrage | Test adapter upon request

BFP+ZUG SLK 7



Zusätzliches Schraubloch
Optional screw hole



SLK 7
Oberflächenbehandlung
Surface preparation



SLK 7
Bedienungsanleitung
User manual



SLK 7
Video auf YouTube
Video on YouTube

Typenschlüssel

| | |
|---------|--|
| SLK 7 | Miniaturisierte schraublose Klemme |
| E .. | Zusatzbezeichnung für Erdvariante |
| OF TAPE | Ausführung ohne Befestigungsfuß aber mit doppelseitigem Klebeband* |
| ALP | Ausführung mit Befestigungsfuß für Aluminiumprofile |
| PC | Polycarbonat |
| leer | Ausführung mit Befestigungsfuß |

* auf Anfrage

Code index

| | |
|---------|---|
| SLK 7 | Miniaturised screwless connector |
| E .. | Additional code for earth-tag |
| OF TAPE | Version without fixing pin but with double-sided adhesive tape* |
| ALP | Version with fixing pin for aluminium profiles |
| PC | Polycarbonate |
| empty | Version with fixing pin |

* Upon request

BETTER CONNECTIONS

Wir liefern die perfekte Verbindungslösung für Ihre Anwendung im Bereich Leuchten, Haushaltsgeräte und Installation. Electro Terminal ist ein internationales Unternehmen mit mehr als 65 Vertriebspartnern auf allen Kontinenten. Ihren regionalen Ansprechpartner finden Sie am einfachsten unter www.electroterminal.com

We provide the perfect connection solutions for your applications in the lighting, household appliance and installation sectors. Electro Terminal is an international company with more than 65 sales partners on all continents. The easiest way to find your regional contact is to check our website at www.electroterminal.com

Contact

Electro Terminal GmbH & Co KG
Archenweg 58 | 6020 Innsbruck | Austria
T +43 512 3321 | F +43 512 3321-182
www.electroterminal.com
office@electroterminal.com



electroterminal.com

SLK 7

Miniaturisierte schraublose Leuchtenklemme. Unsere „Super-Flache“.
Miniaturised screwless luminaire connector. Our “super-flat one”.

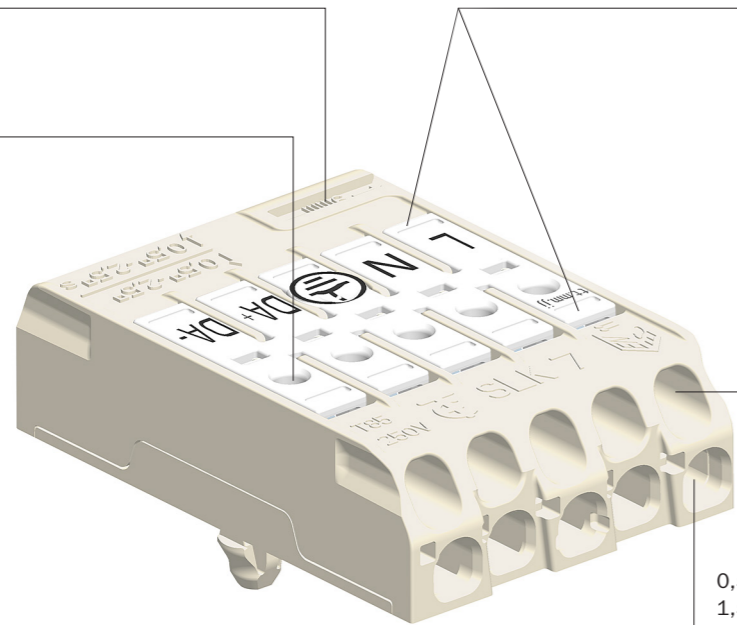
- Super-flach – nur 11 mm hoch
Super-flat – only 11 mm high
- 5 Pole für den Netzanschluss und DALI
5 poles for power supply and DALI
- Verschiedene Befestigungs- und Erdvarianten
Different fixing and earthing variants



ELECTRO
TERMINAL

Lehre für Abisolierlänge
Gauge for wire stripping length

Prüföffnung Ø 2,1 mm
Test opening Ø 2.1 mm



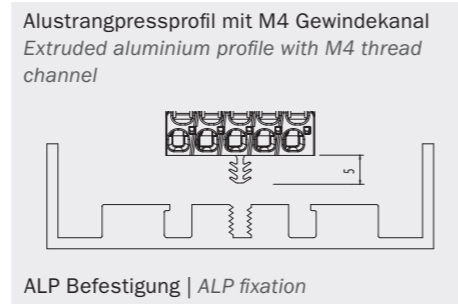
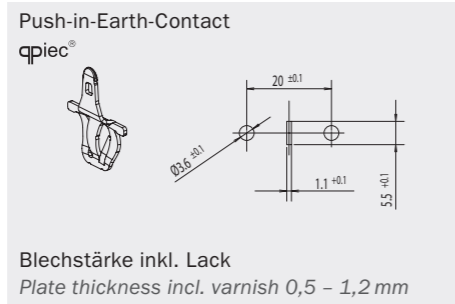
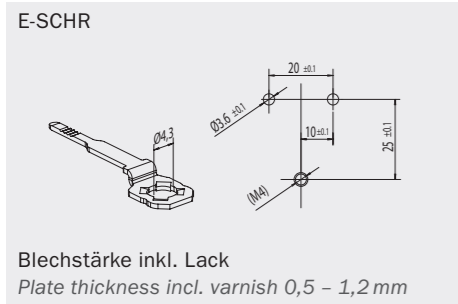
Leichtes Lösen der oberen Leiter mittels Drücker
Easy detachment of upper wires with push-button

0,5 – 2,5 mm² starre und flexible Leiter
0.5 – 2.5 mm² rigid and flexible wires

0,5 – 2,5 mm² eindrätige Leiter
1,5 – 2,5 mm² starre mehrdrätige Leiter
0.5 – 2.5 mm² solid wires
1.5 – 2.5 mm² rigid stranded wires

Leiter lösbar durch Drehen und Ziehen.
Detachment of wires by twisting and pulling.

Lochbilder und Befestigungsvarianten | Cutouts and fixing variants



Das Durchmessermaß für die Befestigungslöcher gilt einschließlich einer nachträglichen Beschichtung.
Die Maße für die Erdungskontaktierung gelten für den Metallausschnitt ohne Beschichtung.
The measurement for the diameter of the mounting holes includes subsequent coating.
The dimensions for the earth contact refer to the metal cutout without varnish.

SLK 7
Miniaturisierte schraublose Leuchtenklemme

Alle Vorteile auf einen Blick

- Super-flach – nur 11 mm hoch und 27 mm breit
- 5 Pole für den Netzanschluss und DALI
- Verschiedene Befestigungs- und Erdvarianten
- OVE Reg. Nr. 163-002

SLK 7
Miniaturised screwless luminaire connector

All advantages at a glance

- Super-flat – only 11 mm high and 27 mm width
- 5 poles for power supply and DALI
- Different fixing and earthing variants
- OVE Reg. no. 163-002

Technische Daten

| | |
|--------------------------|---|
| Nennspannung | 250 V 400 V nach EN 60598 (Einsatz in Leuchten) |
| Nennstrom | 16 A |
| Klemmbereich | obere Anschlüsse 0,5 – 2,5 mm ² starre und flexible Leiter, Leiter lösbar mit Drücker untere Anschlüsse 0,5 – 2,5 mm ² eindrätige Leiter, 1,5 – 2,5 mm ² starre mehrdrätige Leiter; Leiter lösbar durch Drehen und Ziehen |
| Abisolierlänge | 9 - 10 mm |
| Max. Umgebungstemperatur | T85 |
| Material | Isolierteil PA 66 beige / PC weiß |
| Einsätze | Kupfer verzinkt / Edelstahl |
| Erdzungen | E-PIEC Bronze E-SCHR Stahl verzinkt |

Ratings

| | |
|--------------------------|--|
| Nominal voltage | 250 V 400 V according to EN 60598 (luminaire applications) |
| Nominal current | 16 A |
| Clamping range | upper terminals 0.5 – 2.5 mm ² rigid and flexible wires, detachment of wire with push-button lower terminals 0.5 – 2.5 mm ² solid wires, 1.5 – 2.5 mm ² rigid stranded wires, detachment of wire by twisting and pulling |
| Wire stripping length | 9 - 10 mm |
| Max. ambient temperature | T85 |
| Material | Terminal housing PA beige / PC white |
| Inserts | Tinned copper / Stainless steel |
| Earth-tags | E-PIEC Bronze E-SCHR Tinned steel |

Prüfzeichen | Approvals

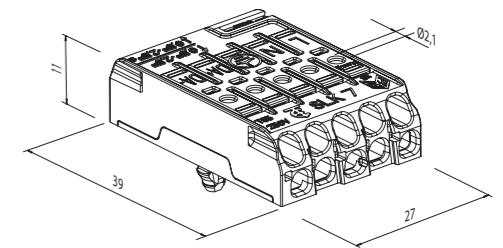
OVE Reg. Nr. 163-002



Standardfuß
Standard fixing pin



ALP Befestigung (Aluminiumprofil)
ALP fixation (aluminium profile)



| SLK 7 | Polzahl No. of poles | E .. | OF | Bedruckung Printing | Art. Nummer Art. number | VPE / Stk. Packing / pcs. | Gewicht / Stk. Weight / pc. in g | Kart. Abmessungen L x B x H in mm Box dimensions L x W x H in mm |
|-------|-------------------------|--------|---------|------------------------|----------------------------|------------------------------|--|---|
| SLK 7 | 5 | E-SCHR | | L N E DA+ DA- | 88168390 | 500 | 13 | 275 x 200 x 180 |
| SLK 7 | 5 | E-PIEC | | L N E DA+ DA- | 88168391 | 500 | 12 | 275 x 200 x 180 |
| SLK 7 | 5 | | OF TAPE | L N E DA+ DA- | 88168392 | 500 | 12 | 275 x 200 x 180 |
| SLK 7 | 5 | | ALP | L N E DA+ DA- | 88168393 | 500 | 12 | 275 x 200 x 180 |
| SLK 7 | 5 | E-SCHR | OF TAPE | 3 N E 1 2 | 88168453 | 500 | 12 | 275 x 200 x 180 |
| SLK 7 | 5 | E-SCHR | ALP | 3 N E 1 2 | 88168467 | 500 | 12 | 275 x 200 x 180 |
| SLK 7 | 5 | E-PIEC | | 3 N E 1 2 | 88168468 | 500 | 12 | 275 x 200 x 180 |
| SLK 7 | 5 | E-SCHR | | 3 N E 1 2 | 88168469 | 500 | 12 | 275 x 200 x 180 |