

KA

Zugentlastung für Haushaltsgeräte



- Unsere KA-Zugentlastungen gewährleisten die gesetzlich geforderte mechanische Absicherung der Anschlussleitung. Sie verhindern zuverlässig, dass Zug- oder Drehmomente auf die internen Kontaktstellen übertragen werden, und minimieren so das Risiko von Kabelbränden oder Stromschlägen über die gesamte Lebensdauer des Geräts.

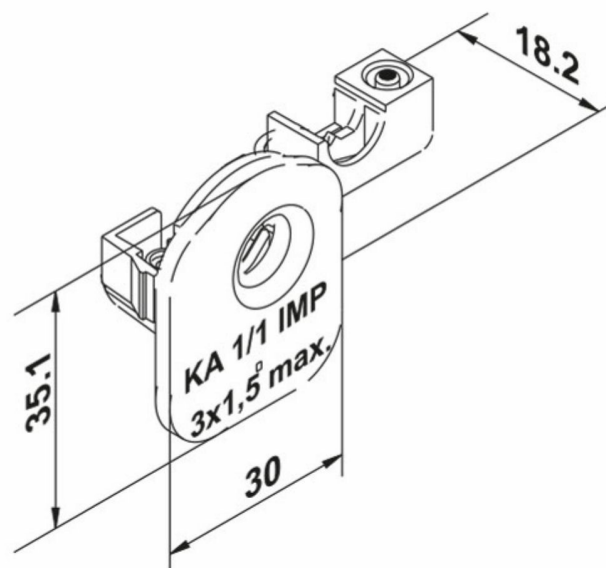
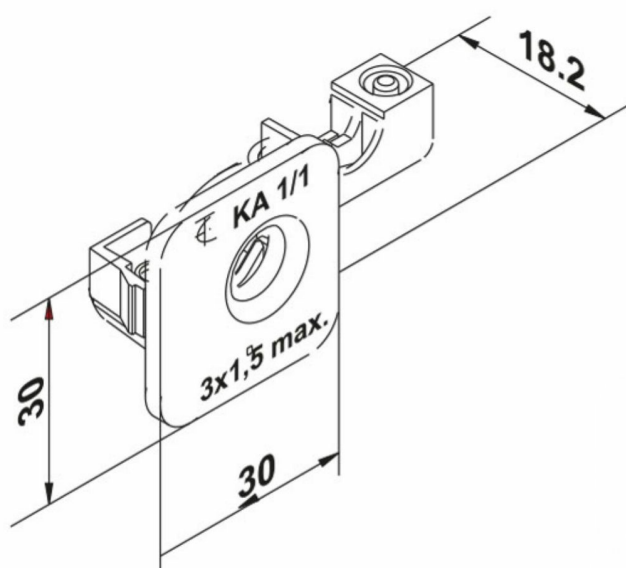
KA 1/1



KA 1/1



KA 1/1 IMP



Technische Daten

Max. Umgebungstemperatur

T 125

Material

Isolierteil

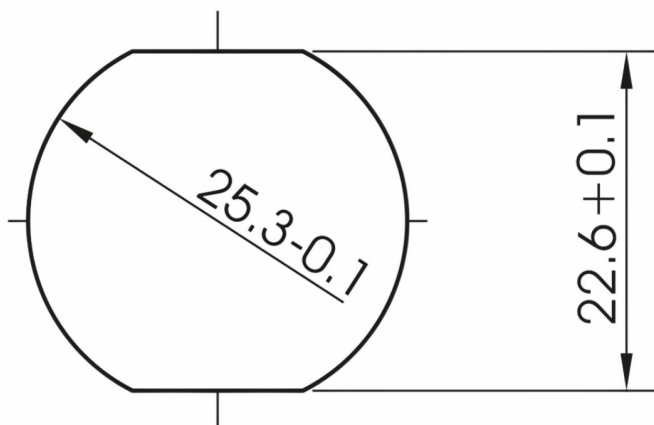
PA schwarz

Schraube

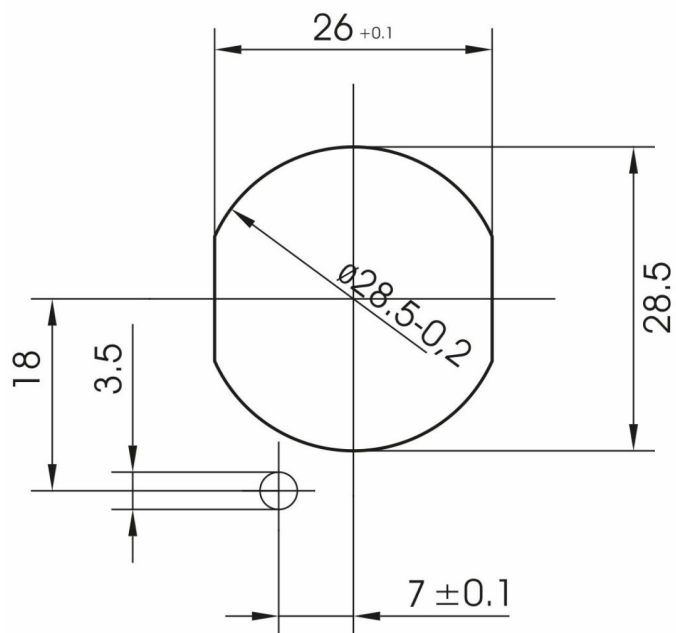
Stahl chromatiert

PH1 | 0,5 Nm

Lochbilder



KA 1/1 | Blechstärke 0,5 - 1,2 mm



KA 1/1 IMP | Blechstärke 0,5 - 1,2 mm

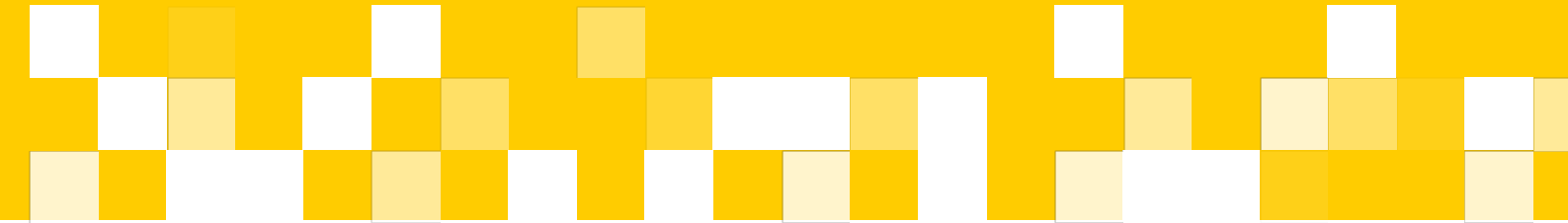
Art. Nummer	Typ	VPE / Stk	Gewicht (Stk./ g)	Kart. Typ
88167120	KA 1/1 IMP (SCHRAUBE 6196 MITVERP.) Q00	1000	5.6	320 x 215 x 290 mm
88167094	KA 1/1 (SCHRAUBEN MITVERPACKT) Q00	1000	5.1	320 x 215 x 290 mm

Legende

KA 1	Kabelanschluss mit Zugentlastung
1	Zusatzbezeichnung für Isolierteiltype
IMP	Zusatzbezeich
PA	Polyamid

Prüfzeichen





Electro Terminal GmbH & Co KG
Archenweg 58 | 6020 Innsbruck
Austria
T +43 512 3321
office@electroterminal.com

Rechtsform der
Gesellschaft: GmbH & Co KG
Sitz der Gesellschaft: Innsbruck

Firmenbuchnummer: FN 231479k
UID Nr.: ATU 56551948

Folgen Sie uns auf:



ELECTRO 
TERMINAL