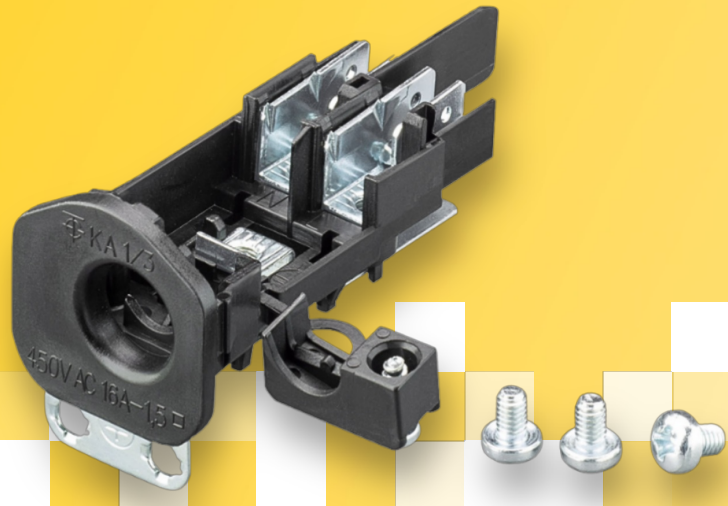


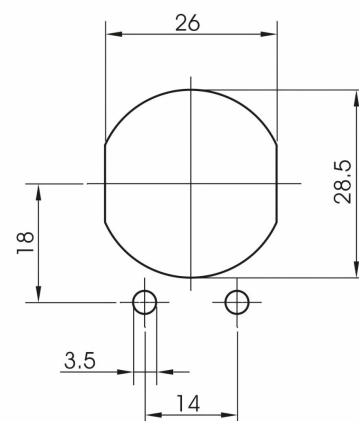
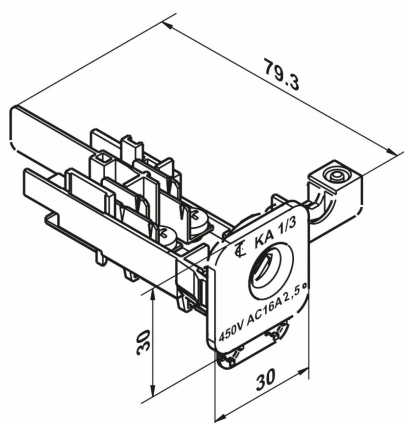
# KA 1-3

Kabelanschluss und Zugentlastung  
perfekt kombiniert



- In kompakten Haushaltsgeräten wie Kaffeemaschinen, Wasserkochern oder Küchengeräten ist der Bauraum extrem begrenzt. Die KA 1-3 von Electro Terminal wurde genau für diese Herausforderung entwickelt. Als kombinierte Lösung vereint sie den elektrischen Anschluss und die mechanische Zugentlastung in einem kompakten Gehäuse – das spart nicht nur Platz, sondern auch wertvolle Zeit in der Montage.

# KA 1/3



Lochbild | Blechstärke 0,5 - 1,2 mm

		Technische Daten	UL Ratings
Nennspannung		450 V	300 V
Nennstrom		24 A	16 A
Klemmbereich		0.75-2.5mm <sup>2</sup> flexibel	CU, AWG 16 (STR)
Abisolierlänge PE	PE	9 - 10 mm	
	L+N	11,5 - 12,5 mm	
Max. Umgebungstemperatur		T125	
Flachsteckzungen		6,3 × 0,8 mm nach EN 61210	
Material	Isolierteil	PA schwarz	
	Schrauben (beigelegt)	Stahl chromatiert M4 × 6	
	Einsätze	Stahl chromatiert	

Entspricht den Vorgaben gemäß EN 60335-1

Glühdrahtprüfung GWT 750°C / GWIT 775°C.

Art. Nummer	Typ	Polzahl	B	VPE / Stk	Gewicht (Stk./ g)	Kart. Typ
88167109	KA 1/3 (SCHRAUBE 3X6202 MITVERP.) Q00	3		200	23.7	325 x 180 x 280 mm
88167127	KA 1/3 B (SCHRAUBE 3x6202 MITVERP.) Q00	3	B	200	23.8	325 x 180 x 280 mm
88168799	KA 1/3 B	3	B	200	23.8	325 x 180 x 280 mm

Kontakt: PH2 | 1.2 Nm

Zugentlastung: PH2 | 0.5 Nm

## Legende

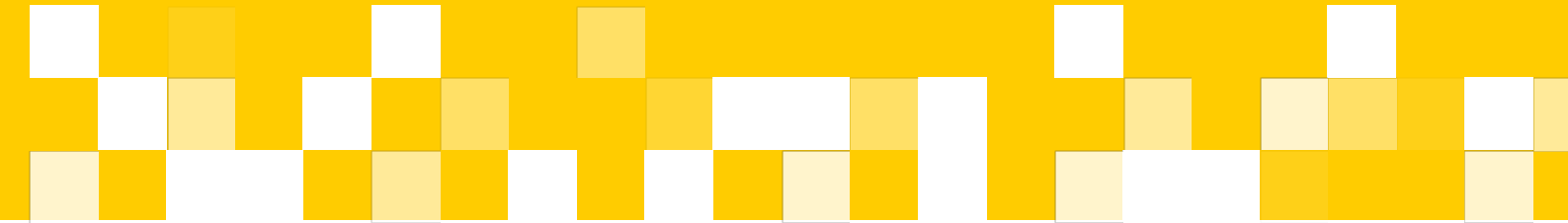
KA 1	Kabelanschluss mit Zugentlastung
B	Zusatzbezeichnung für alternative Front
OE	Zusatzbezeichnung für Lieferung ohne Erde
PA	Polyamid

## Prüfzeichen



\*Für bestimmte Produktvarianten verfügbar

---



Electro Terminal GmbH & Co KG  
Archenweg 58 | 6020 Innsbruck  
Austria  
T +43 512 3321  
office@electroterminal.com

Rechtsform der  
Gesellschaft: GmbH & Co KG  
Sitz der Gesellschaft: Innsbruck

Firmenbuchnummer: FN 231479k  
UID Nr.: ATU 56551948

Folgen Sie uns auf:



**ELECTRO**   
**TERMINAL**