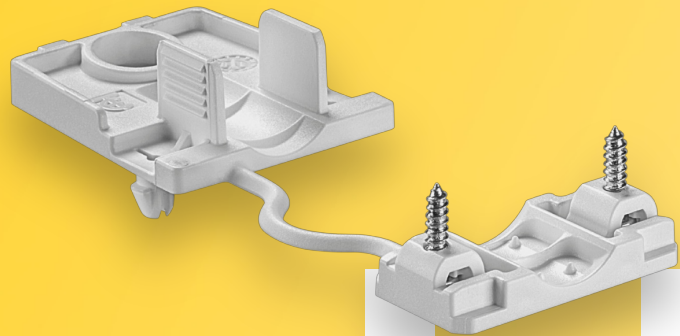


# ZUGENTLASTUNGEN

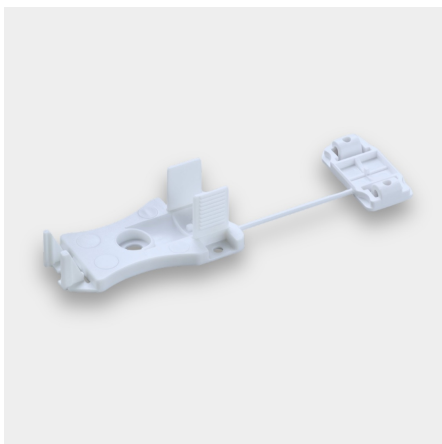
Zuverlässiger Schutz vor  
mechanischer Beanspruchung  
nach internationalen Standards



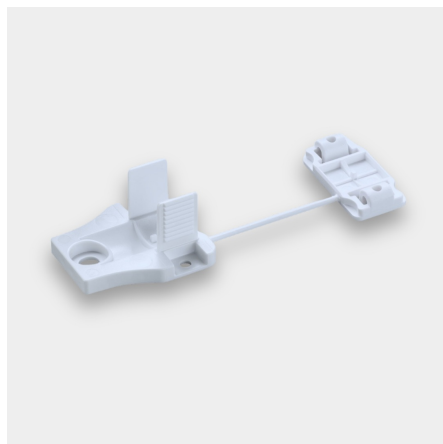
- Wo Kabel und Leitungen mechanischen Kräften ausgesetzt sind, ist eine zuverlässige Entlastung der Kontaktstelle unerlässlich. Die Zugentlastungen von Electro Terminal bieten eine robuste, rein mechanische Lösung, um die Langlebigkeit und Sicherheit Ihrer Elektroinstallation zu garantieren. Dabei geht es nicht nur um Funktionalität, sondern um die strikte Einhaltung globaler Sicherheitsvorschriften.
- Unsere Produkte sind präzise darauf ausgelegt, diese strengen Anforderungen an Auszugskräfte und Drehmomente sicher zu erfüllen und so das Risiko von Kurzschlüssen oder Brandgefahr durch gelöste Kontakte zu eliminieren.

# Zugentlastungen (BFP)

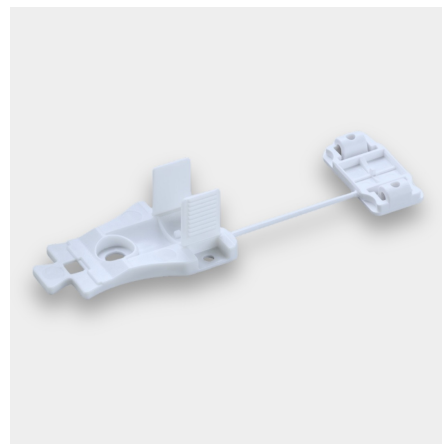
## Varianten



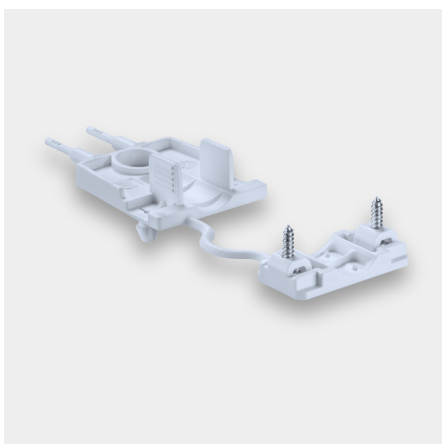
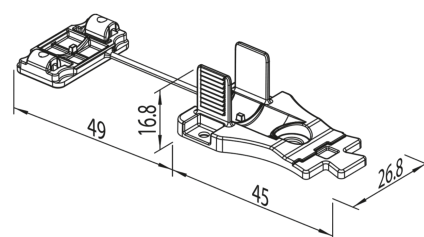
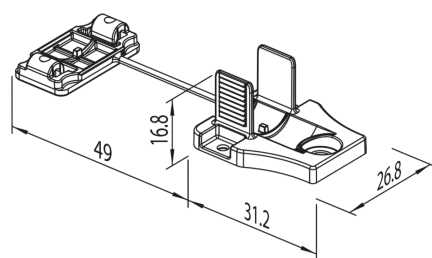
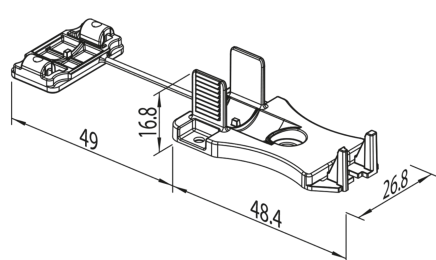
BFP ZUG SLK 3



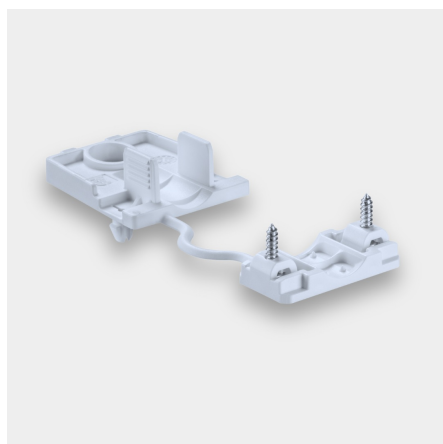
BFP ZUG OF



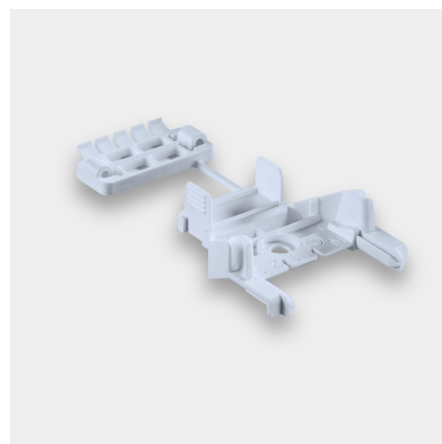
BFP ZUG SLK 5



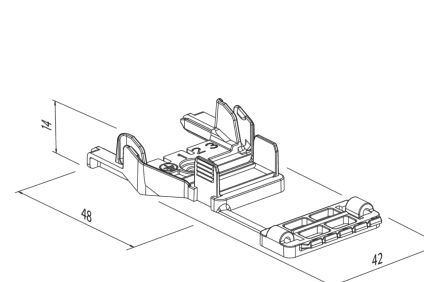
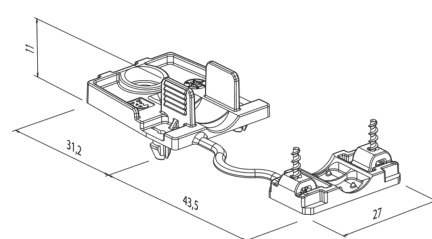
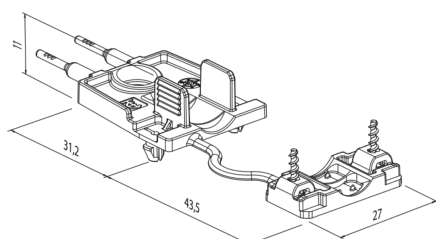
BFP ZUG SLK 7



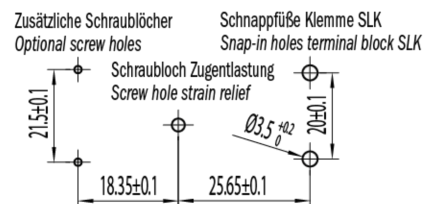
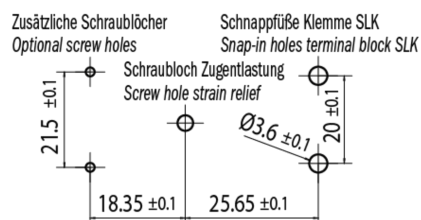
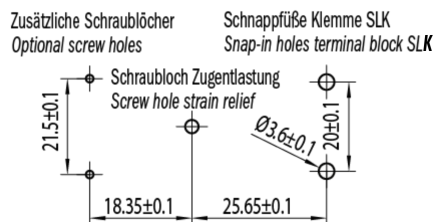
BFP ZUG SLK 7 STAND ALONE



LBK 2/11 LEIF



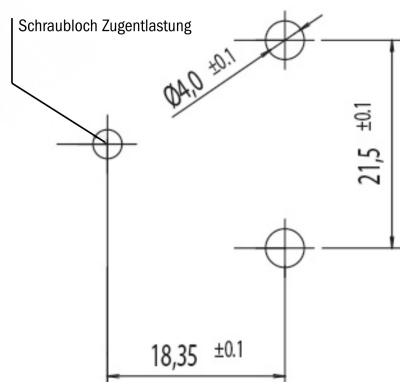
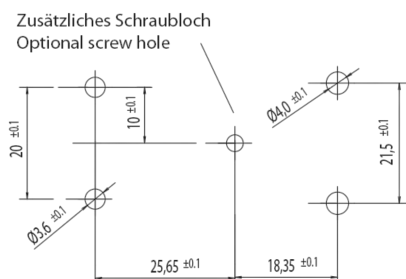
## Lochbilder



BFP ZUG SLK 3

BFP ZUG OF

BFP ZUG SLK 5



BFP ZUG SLK 7

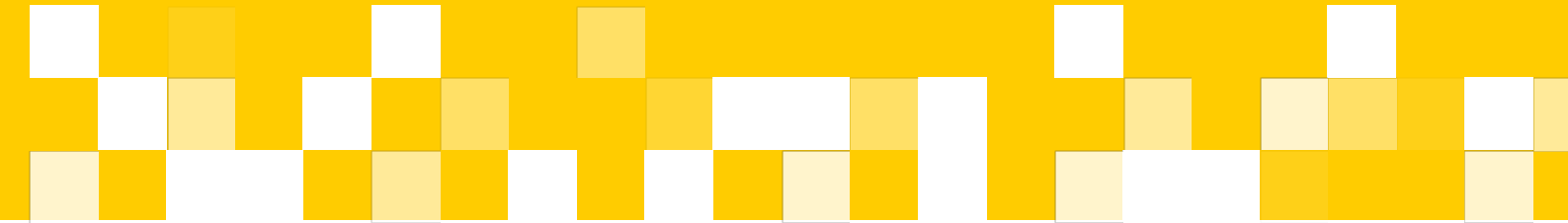
BFP ZUG SLK 7 STAND ALONE

Art. Nummer	Typ	Kabeldurchmesser	Gewicht (Stk./ g)	VPE / Stk	Kart. Typ
88167608	BFP+ZUG SLK 5 OF	Ø 5 - 12 mm	3,7	500	325 x 180 x 280 mm
88167536	BFP+ZUG SLK 3 OF		3,9	500	325 x 180 x 280 mm
88167546	BFP+ZUG OF		3,5	500	325 x 180 x 280 mm
88168394	BFP+ZUG SLK 7	Ø 5 - 9,5 mm	3,9	500	325 x 180 x 280 mm
88168395	BFP+ZUG SLK 7 STAND ALONE	Ø 5 - 9,5 mm	3,8	500	280 x 195 x 235 mm
88168389	LBK 2/11 LEIF		5,2	150	550 x 240 x 275 mm

## Legende

## Prüfzeichen





Electro Terminal GmbH & Co KG  
Archenweg 58 | 6020 Innsbruck  
Austria  
T +43 512 3321  
office@electroterminal.com

Rechtsform der  
Gesellschaft: GmbH & Co KG  
Sitz der Gesellschaft: Innsbruck

Firmenbuchnummer: FN 231479k  
UID Nr.: ATU 56551948

Folgen Sie uns auf:



**ELECTRO**   
**TERMINAL**