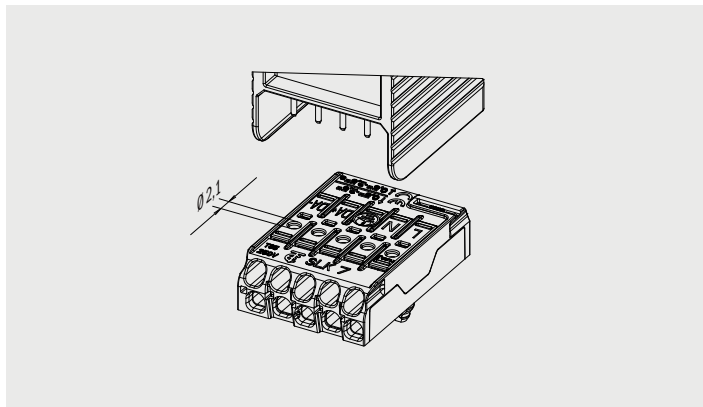
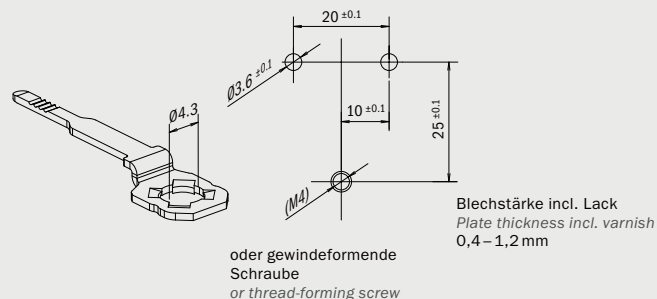


5. Testöffnung
Test opening



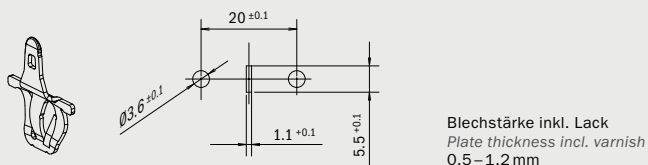
6. Lochbild E-SCHR (Schrauberde)
Cutout E-SCHR (screw earth-tag)

Empfohlene Stanzrichtung: in Klemmeneinführungsrichtung
Recommended stamping direction: insertion direction of the connector



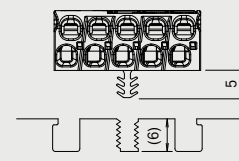
7. Lochbild E-PIEC (push-in earth contact)
Cutout E-PIEC (push-in earth contact)

Empfohlene Stanzrichtung: in Klemmeneinführungsrichtung
Recommended stamping direction: insertion direction of the connector



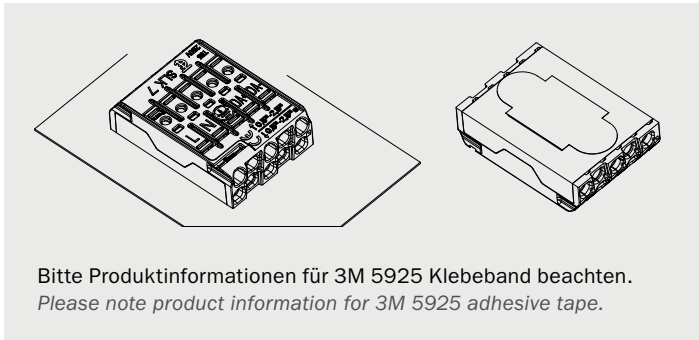
Das Durchmessermaß für die Befestigungslöcher gilt einschließlich einer nachträglichen Beschichtung. Die Maße für die Erdungskontaktierung gelten für den Metallausschnitt.
The measurement for the diameter of the mounting holes includes subsequent coating. The dimensions for the earth contact refer to the metal cutout.

8. ALP (Aluminiumprofil) Befestigung
ALP (aluminium profile) fixation

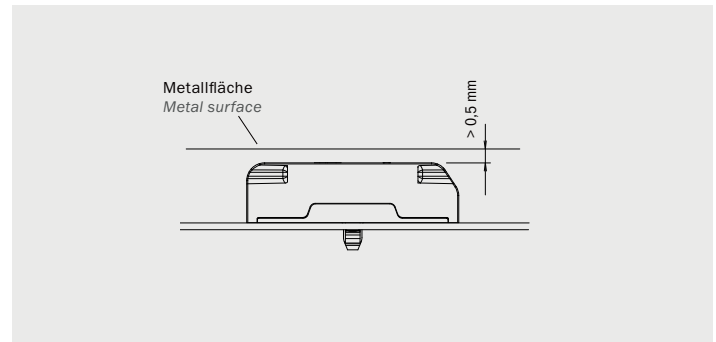


Alu-Strangpressprofil mit M4-Gewindekanal
Extruded aluminium profile with M4 thread channel

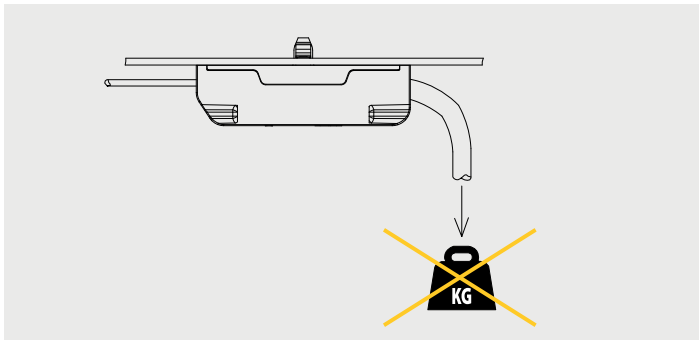
9. OF TAPE (3M) OF TAPE (3M)



10. Minimale Befestigungsabstände Minimum mounting distances



11. Mechanische Belastung Mechanical load



12. Zugentlastung Strain relief

Auf korrekte Zugentlastung ist in der Anwendung zu achten.
Please use the correct strain relief in the application.

13. UV-Belastung UV exposure

Bei Anwendungen mit direkter UV-Belastung muss die Eignung in der Endanwendung evaluiert werden.
For applications with direct UV exposure the suitability in the final application must be evaluated.