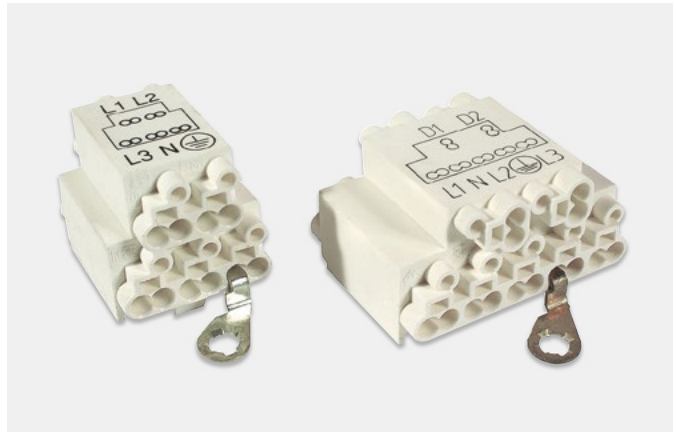
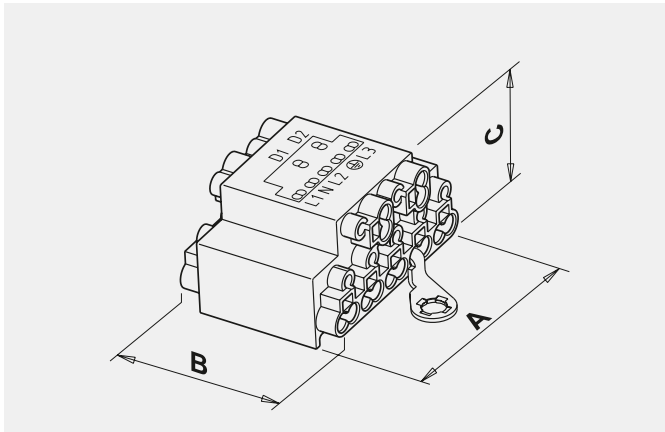


AKL 1



Nennspannung 400 V
 Nennstrom 24 A
 Klemmbereich 2 × 0,5 - 2,5 mm² eindrätige Leiter lösbar mit Schraubendreher 2,5 × 0,4 mm
 Kondensatoranschluss 1 × 0,5 mm² eindrätige Leiter nicht lösbar
 Abisolierlänge 8 - 9 mm
 Max. Umgebungstemperatur T85
 Material Isolierteil Polyamid 66 beige
 Einsatz Messing verzinkt
 Erdzunge Stahl verzinkt

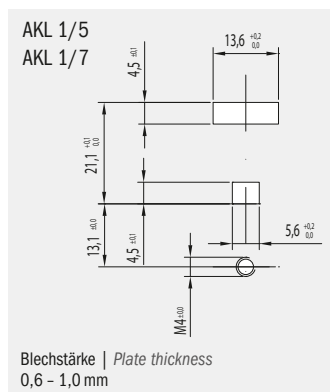
Nominal voltage 400 V
 Nominal current 24 A
 Clamping range 2 × 0.5 - 2.5 mm² solid wires detachable with screwdriver 2.5 × 0.4 mm
 Capacitor terminal 1 × 0.5 mm² solid wires not detachable
 Wire skinning length 8 - 9 mm
 Max. ambient temperature T85
 Material Terminal housing Polyamide 66 beige
 Insert Tinned brass
 Earth-tag Tinned steel

Zubehör Seite 58 - 60
 Technische Daten ab Seite 109

Accessories page 58 - 60
 Technical data from page 109 onwards

AKL 1	Polzahl Number of poles	E-SCHR	Art. Nummer Art. number	VPE / Stk. Packing / pcs.	Gewicht / Stk. in g Weight / pc. in g	Kart. Type Box type	Breite Width A in mm	Tiefe Depth B in mm	Höhe Height C in mm
AKL 1	5	E-SCHR	88165813	500	15,5	X	25,0	32,0	25,5
AKL 1	7	E-SCHR	88163326	500	20,9	X	40,9	32,0	22,0
AKL 1	7	-	88711982	500	20,3	X	40,9	32,0	22,0

Lochbild | Cutout



Prüfzeichen | Approvals



Typenschlüssel

AKL 1	Anschlussklemme für Leuchten
E-SCHR	Zusatzbezeichnung für Schrauberde

Code index

AKL 1	Power supply terminal block for light fittings
E-SCHR	Additional code for screw-in earth-tag