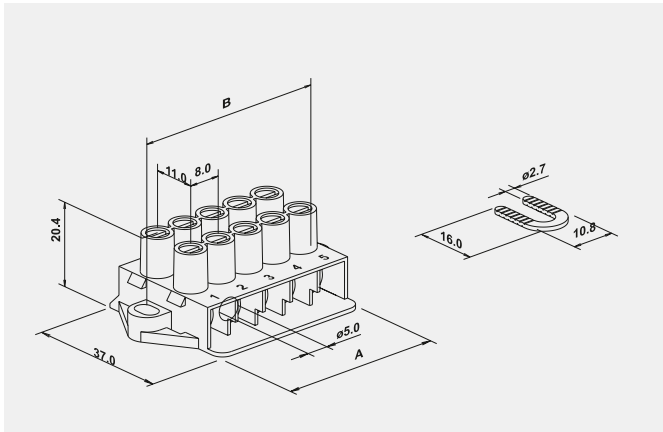


## BEKL



Nennspannung	450 V
Nennstrom	41 A
Klemmbereich mit Drahtschutz	2,5 – 6 mm <sup>2</sup>
Abisolierlänge	9 + 1 mm
Max. Umgebungstemperatur	T150
Material	
Einsätze	Messing chromatiert
Isolierteil	PA 66 glasfaserverstärkt
Schrauben	Stahl chromatiert M5
Verbindungslaschen	Messing

Nominal voltage	450 V
Nominal current	41 A
Clamping range with wire protection	2.5 – 6 mm <sup>2</sup>
Wire skinning length	9 + 1 mm
Max. ambient temperature	T150
Material	
Inserts	Chromated Brass
Terminal housing	PA 66 glass-fibre reinforced
Screws	Galvanized steel M5
Terminal bridges	Brass

Diese Klemme wurde speziell für Anwendungen entwickelt, bei denen beschränkt Platz vorhanden ist. Durch die vorgezogene Platte ist es nicht notwendig, Isoliermaterial unter die Klemme zu montieren.

This terminal has been specially developed for applications where space is limited. Thanks to the protruding plate it is not necessary to fit insulating material underneath the terminal.

Entspricht den Vorgaben gemäß EN 60335-1  
Glühdrahtprüfung GWT 750°C / GWIT 775°C.



Complies with requirements to EN 60335-1  
Glow wire test GWT 750°C / GWIT 775°C.

Zubehör Seite 90  
Technische Daten ab Seite 109

Accessories page 90  
Technical data from page 109 onwards

BEKL 3	Polzahl Number of poles	Drahtschutz Wire protection	VL	E	Art. Nummer Art. number	VPE / Stk. Packing / pcs.	Gewicht / Stk. in g Weight / pc. in g	Kart. Type Box type	Lochmaß Cutout B in mm	Breite   Width A in mm
BEKL 3	5	DS	3VL (1+2/2+3/4+5)		88645000	250	41,0	J	48	56,4
BEKL 3	6	DS			88713245	200	45,8	A	56	64,4
BEKL 3	6	DS	3VL (E)		88710813	200	48,1	A	56	64,4
BEKL 3	6	DS	3VL (1+2/2+3/4+5)	E	88161525	200	50,3	A	56	64,4

Prüfzeichen | Approvals   

  0,8 × 4,5 | 1,2 Nm

## Typenschlüssel

BEKL 3	Geräteanschlussklemme
VL	Anzahl und Position der Verbindungslaschen
E	Erdsprünge

## Code index

BEKL 3	Terminal block for appliances
VL	Number and position of terminal bridges
E	Earth-tag