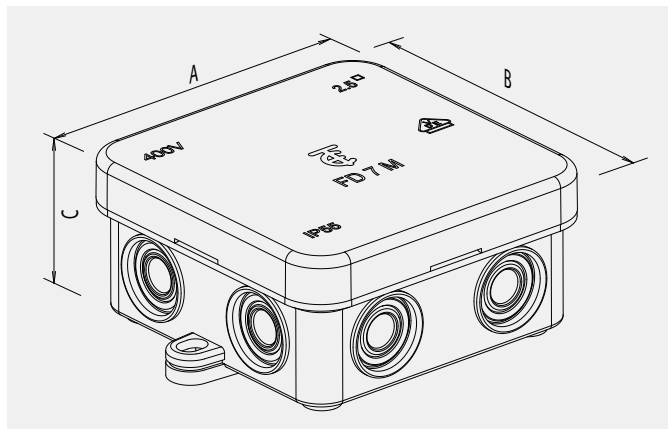


FD ..



		Technische Daten	
Nennspannung		400 V	
Nennquerschnitt		2,5 mm ²	
Schutzart		IP 55	
Material	Dose	Polyäthylen flammwidrig	
	Deckel	Polypropylen flammwidrig	

		IEC Ratings	
Nominal voltage		400 V	
Nominalclampingarea		2.5 mm ²	
IP Protection		IP 55	
Material	Box	Polyethylene flame-retardant	
	Lid	Polypropylene flame-retardant	

 Zubehör: Seite 96 | Accessories: Page 96
 Weitere technische Daten ab Seite 99 | Further technical data from page 99 onwards

FD	7 / 10 / 12	Art. Nummer Art. number	Gewicht / Stk. in g Weight / pc. in g	VPE / Stk. Packing / pcs.	Abmessung Dimension A	Abmessung Dimension B	Abmessung Dimension C	Kart. Type Box type
FD	10 S	88168303	30,1	140	80	43	36	X
FD	7 M	88168304	35,7	150	75	75	37	X
FD	12 L	88168305	55,8	80	85	85	40	X



FD
Bedienungsanleitung
User manual

Prüfzeichen | Approvals 

Typenschlüssel

FD Feuchtraumdose
7/10/12 Anzahl der Kabeleinführungen

Code index

FD Damp-proof junction box
7/10/12 Number of cable entries