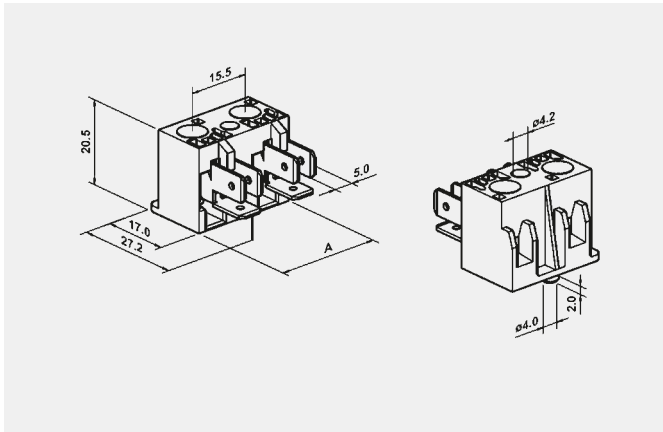


FKL 1



Nennspannung	450 V	
Nennstrom	24 A	
Nennquerschnitt	2,5 mm ²	
Abisolierlänge	13 + 1 mm	
Max. Umgebungstemperatur	T125	
Material	Stanzteile	Stahl chromatiert
	Schrauben	Stahl chromatiert M4
	Isolierteil	PA schwarz
Flachsteckungen	0,8 × 6,3 mm nach EN 61210	

Nenndaten gemäß EN 60335-1	
Nennspannung	400 V
Verschmutzungsgrad	3 (nur FKL 1 *GV* Typen)
Glühdrahtprüfung	GWT 750°C / GWIT 775°C

Nominal voltage	450 V
Nominal current	24 A
Clamping range	2.5 mm ²
Wire skinning length	13 + 1 mm
Max. ambient temperature	T125
Material	Punched parts Galvanized steel
	Screws Galvanized steel M4
	Terminal housing PA black
Fastons	0.8 × 6.3 mm according to EN 61210

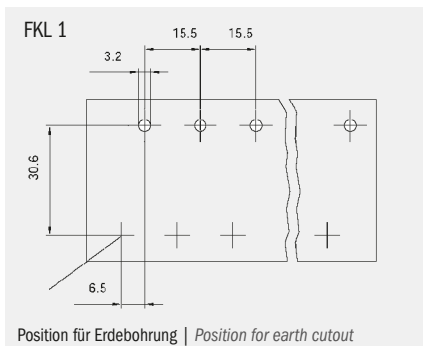
Ratings according to EN 60335-1	
Nominal voltage	400 V
Pollution degree 3	3 (FKL1 *GV* Types only)
Glow wire test	GWT 750°C / GWIT 775°C

Type Type	Polzahl Number of poles	Position Verdrehschutz Position of twist protection	Beschriftung Engraving	Art. Nummer Art. number	Kart. Type Box type	VPE / Stk. Packing / pcs.	Gewicht / Stk. in g Weight / pc. in g	Breite Width A in mm
FKL 1	2	Z1	L1 N	88505901	E	500	11,3	26,8
FKL 1	3	Z12	O.GRAV	88160928	A	500	16,7	42,3
FKL 1	5	Z1234	L1 L2 L3 N E	88160929	A	300	27,8	73,3

2-12 Pol auf Anfrage
Erdzungen und Verbindungslaschen auf Anfrage

2-12 poles upon request
Earth-tag and terminal bridges upon request

Lochbild | Cutout



Prüfzeichen | Approval * 600 V, CU, AWG 10-16 (SOL/STR), 65 °C

* Für bestimmte Produktvarianten verfügbar
Available for certain product variants



Typenschlüssel

FKL Flachklemmleiste

Code index

FKL Screw-tab terminal block