

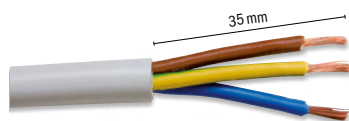
## KADO 2/3 OS

Mit geöffneten Schrauben  
With opened screws

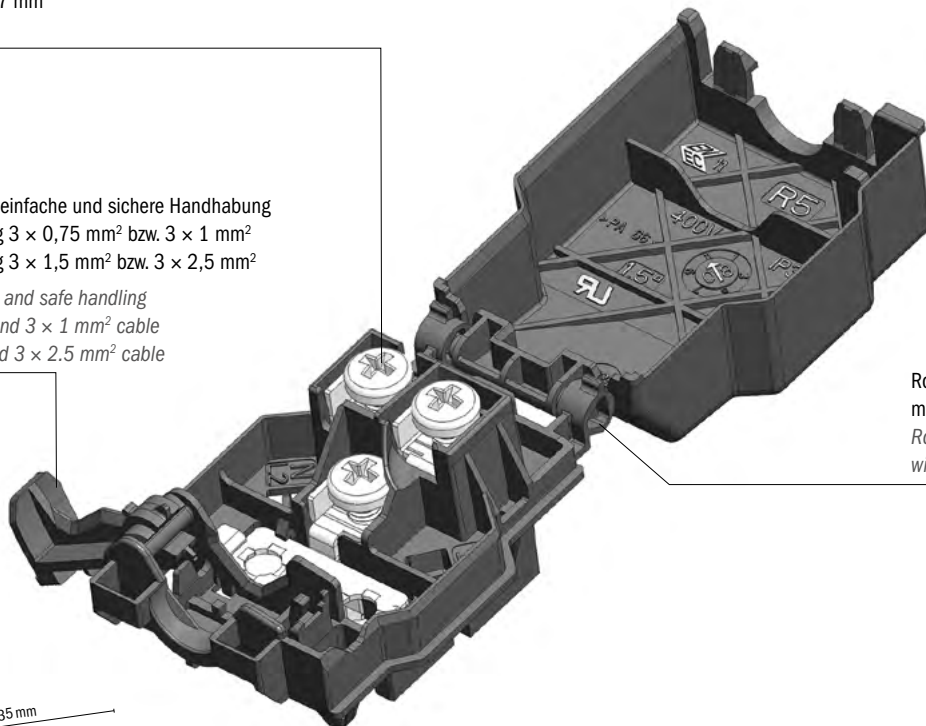
Geöffnete Schrauben M4 × 7 mm  
Opened screws M4 × 7 mm

Schraublose Zugentlastung: einfache und sichere Handhabung  
„2 CLIX“ für Anschlussleitung 3 × 0,75 mm<sup>2</sup> bzw. 3 × 1 mm<sup>2</sup>  
„1 CLIX“ für Anschlussleitung 3 × 1,5 mm<sup>2</sup> bzw. 3 × 2,5 mm<sup>2</sup>

Screwless strain relief: easy and safe handling  
"2 CLIX" for 3 × 0.75 mm<sup>2</sup> and 3 × 1 mm<sup>2</sup> cable  
"1 CLIX" for 3 × 1.5 mm<sup>2</sup> and 3 × 2.5 mm<sup>2</sup> cable



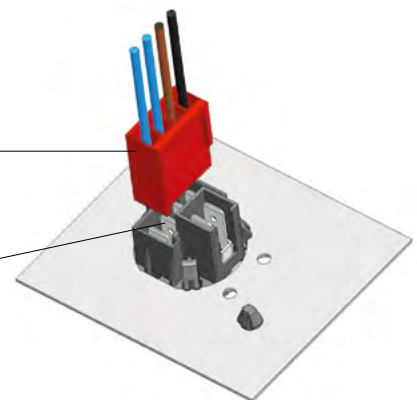
Abmantelungslänge bei allen Leitern gleich.  
Same skinning length for all wires.



Robuste Scharniertechnik  
mit Rastposition  
Robust hinge technology  
with stop mechanism

RAST 5 Schnittstelle  
RAST 5 interface

Zwei Flachsteckungen pro Pol  
Two fastons per pole



### KADO 2/3 OS: Alle Vorteile auf einen Blick



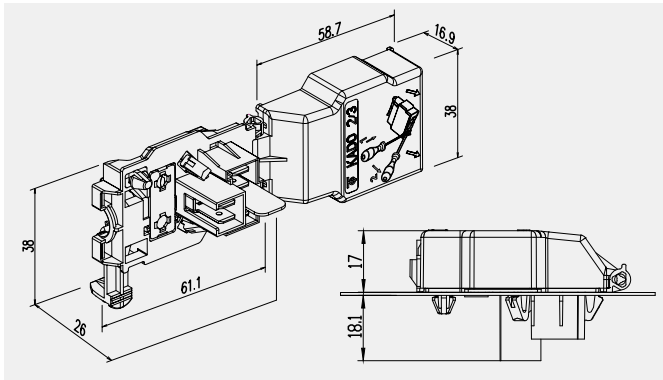
- Schraublose Zugentlastung
- Niedrigere Bauweise
- Zeitersparnis bei Konfektionierung durch geöffnete Schrauben
- Tauglich für RAST 5 Stecker
- Neue robuste Scharniertechnik
- Übersichtliche Polbeschriftungen innen
- Gleiches Lochbild wie KADO 1/3 IMP und KA 1/1 IMP, KA 1/3
- Erleichterte Erdkontaktierung
- Entspricht den Vorgaben gemäß EN 60335-1  
Glühdrahtprüfung GWT 750°C / GWIT 775°C
- Für schnelle und sichere Kontaktierung
- Optional außenliegende Erde
- No-Flame Material auf Anfrage

### KADO 2/3 OS: All advantages at a glance



- Screwless strain relief
- Lower product design
- Time-saving cable assembly due to opened screws
- Suitable for RAST 5 connectors
- New robust hinge technology
- Clearly arranged pole engravings inside
- Same cutout as KADO 1/3 IMP and KA 1/1 IMP, KA 1/3
- Easier earth connection
- Complies with requirements to EN 60335-1  
Glow wire test for GWT 750°C / GWIT 775°C
- Fast and save contacting
- Optional: external earthing
- No-flame material upon request

## KADO 2/3 OS



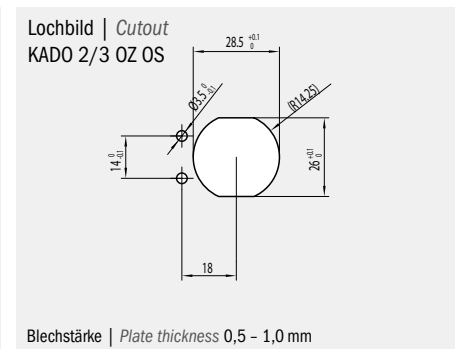
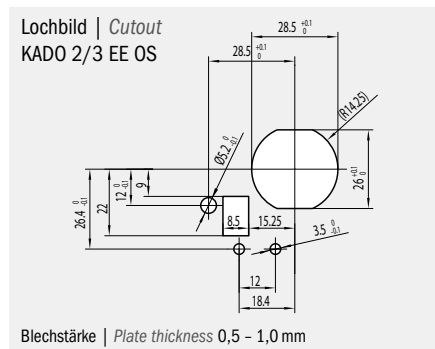
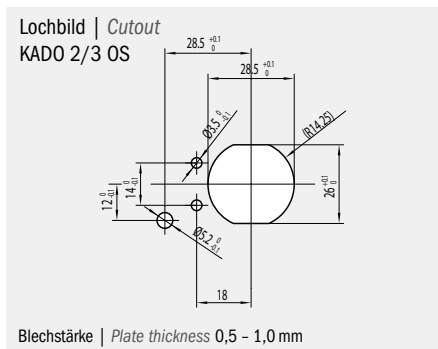
Nennspannung		400 V
Nennstrom		24 A
Klemmbereich	Standard	0,75 - 1,5 mm <sup>2</sup> flexible Leiter Ø 5,5 - 8 mm PVC Ø 6,5 - 9 mm Gummi
	Version 2,5	2,5 mm <sup>2</sup> flexible Leiter Ø 9 - 10,5 mm PVC und Gummi
Abisolierlänge		9 + 1 mm
Max. Umgebungstemperatur		T125
Flachsteckungen		6,3 × 0,8 mm lt. DIN EN 61210
Material	Isolierteil	PA schwarz
	Schrauben	Stahl chromatiert M4 × 7
	Einsätze	Stahl verzinkt
Schutzart		IP 30

Nominal voltage		400 V
Nominal current		24 A
Clamping range	Standard	0.75 - 1.5 mm <sup>2</sup> flexible wires Ø 5.5 - 8 mm PVC Ø 6.5 - 9 mm rubber
	Version 2.5	2.5 mm <sup>2</sup> flexible wires Ø 9 - 10.5 mm PVC und rubber
Wire stripping length		9 + 1 mm
Max. ambient temperature		T125
Fastons		6.3 × 0.8 mm DIN EN 61210
Material	Terminal housing	PA black
	Screws	Galvanized steel M4 × 7
	Inserts	Tinned steel
IP Protection		IP 30

**ACHTUNG:** Bei Ausführung ohne Trennwand (R5) müssen für die Einhaltung der Kriech- und Luftstrecken RAST-Stecker verwendet werden.

**CAUTION:** RAST plugs must be used for types without a barrier (R5) to maintain the creepage distances and air gaps.

KADO	Type	Polzahl Poles	R5	Externe Erde External earth	OZ	Zugentlastung Strain relief	Art. Nummer Art. number	VPE / Stk. Packing / pcs.	Gewicht / Stk. in g Weight / pc. in g	Kart. Type Box type
KADO	2	3					88167794	150	24,7	B
KADO	2	3	R5				88167798	150	24,7	B
KADO	2	3	R5	EE			88167799	125	26,3	B
KADO	2	3		EE		2,5	88167796	125	26,3	B
KADO	2	3			OZ		88167895	150	24,7	B
KADO	2	3			OZ	2,5	88168143	150	24,7	B



Prüfzeichen | Approvals CU, AWG 14 - 18 (SOL/STR): 12.4 in-lbs  
600V, AWG 14: 16A; AWG 16: 12A; AWG 18: 10A  
\* Für bestimmte Produktvarianten verfügbar | Available for certain product variants  
\*\* Nicht für KADO 2/3 OZ | not for KADO 2/3 OZ



**Typenschlüssel**

KADO	Kabelanschlussdose
R5	Stanzteilanordnung für RAST 5 System
EE	Erdanschluss außerhalb der Anschlussdose
2,5	Zugentlastung für 2,5 mm <sup>2</sup> zur Erweiterung des Klemmbereichs
OZ	Ohne Befestigungszapfen

**Code index**

KADO	Cable connection box
R5	Stamping parts suitable for RAST 5 system
EE	Earth-connection is outside of the junction box
2,5	Strain relief for 2.5 mm <sup>2</sup> to enhance the clamping range
OZ	Without fixing pin