

KADO FL

Flacher geht's nicht
Flat as flat can be

Geöffnete Schrauben M4 × 7 mm
Opened screws M4 × 7 mm

Prüföffnungen
Test openings

Schraublose Zugentlastung: einfache und sichere Handhabung
„2 CLIX“ für Anschlussleitung 3 × 0,75 mm² bzw. 3 × 1 mm²
„1 CLIX“ für Anschlussleitung 3 × 1,5 mm² bzw. 3 × 2,5 mm²

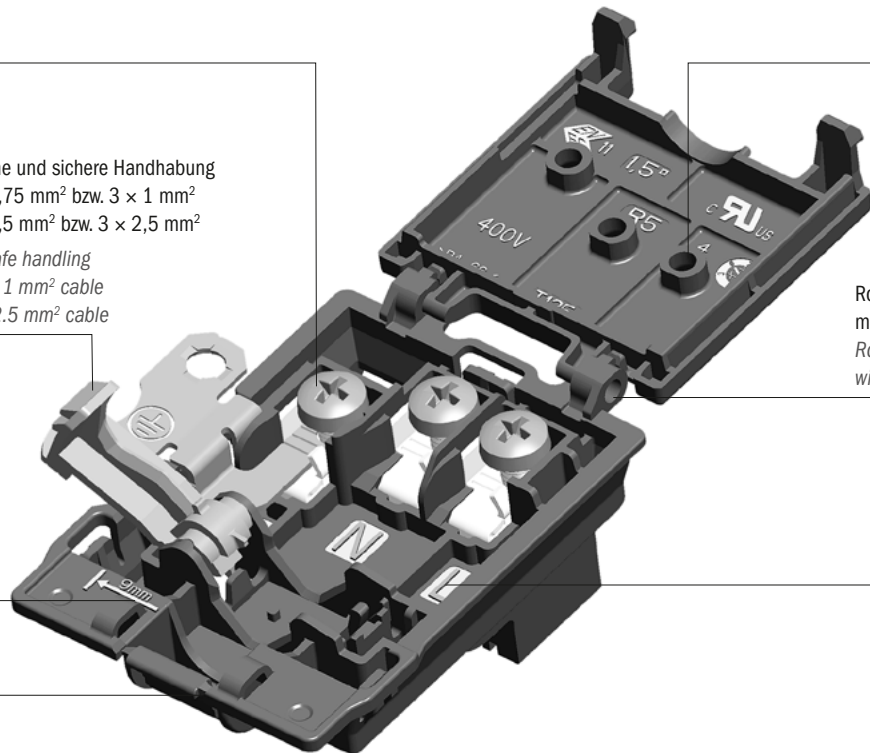
Screwless strain relief: easy and safe handling
"2 CLIX" for 3 × 0.75 mm² and 3 × 1 mm² cable
"1 CLIX" for 3 × 1.5 mm² and 3 × 2.5 mm² cable

Robuste Scharniertechnik
mit Rastposition
Robust hinge mechanism
with stop mechanism

Messhilfe für Abisolierlänge
Wire skinning gauge

Polgravuren
Pole engravings

Vorgestanzter Kabelausgang
Pre-perforated cable outlet

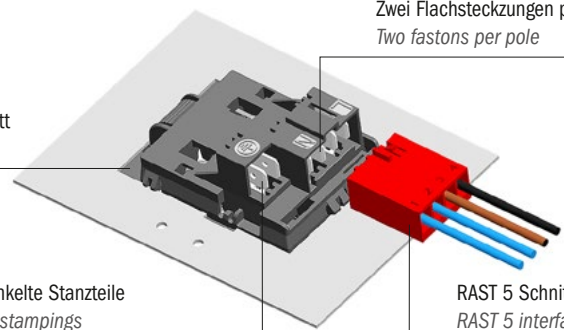


Einfacher Lochblechausschnitt
Simple cutout

Zwei Flachsteckungen pro Pol
Two fastons per pole

Abgewinkelte Stanzteile
Angled stampings

RAST 5 Schnittstelle
RAST 5 interface



KADO FL: Alle Vorteile auf einen Blick



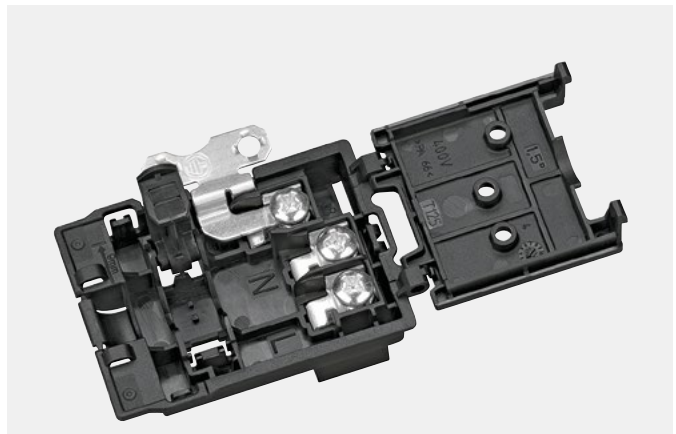
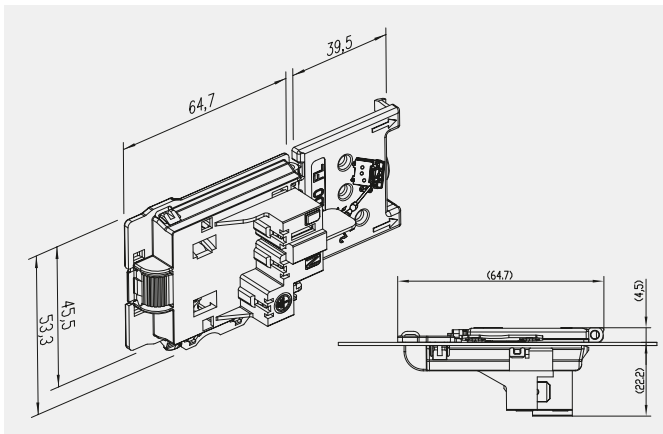
- Schraublose Zugentlastung
- Flaches Design
- Zeitersparnis bei Konfektionierung durch geöffnete Schrauben
- Tauglich für RAST 5 Stecker
- Neue robuste Scharniertechnik
- Übersichtliche Polbeschriftung auf beiden Seiten
- Entspricht den Anforderungen gemäß EN 60335-1
Glühdrahtprüfung GWT 750°C / GWIT 775°C
- Endprüfung auch bei geschlossenem Deckel durch Prüföffnungen möglich
- Spezielle Konstruktion der Erdlasche für eine sichere Verbindung
- No-Flame Material auf Anfrage
- Version 0,75 auf Anfrage

KADO FL: All advantages at a glance



- Screwless strain relief
- Flat design
- Time-saving cable assembly due to opened screws
- Suitable for RAST 5 connectors
- New robust hinge mechanism
- Clearly arranged pole engravings on both side
- Complies with requirements to EN 60335-1
Glow wire test for GWT 750°C / GWIT 775°C
- Final inspection through test holes even when the connection box is closed
- Special design of the earth-tag for a safe connection
- No-flame material upon request
- Version 0.75 upon request

KADO FL

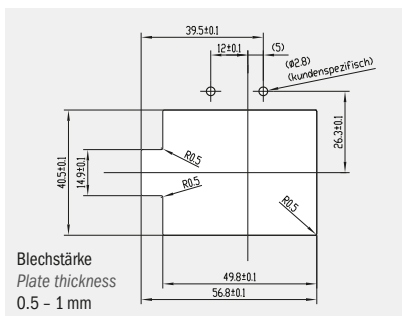


Nennspannung		400 V AC
Nennstrom		24 A
Klemmbereich	Standard	0,75 - 1,5 mm ² flexible Leiter
	Version 2,5	2,5 mm ² flexible Leiter
	Version 0,75	0,5 - 0,75 mm ² flexible Leiter
Abisolierlänge		9 + 1 mm
Max. Umgebungstemperatur		T125
Flachsteckungen		6,3 × 0,8 mm lt. DIN EN 61210
Material	Isolierteil	PA schwarz
	Schrauben	Stahl chromatiert M4 × 7 Torx auf Anfrage
Schutzart	Einsätze	Stahl verzinkt
		IP 20

Nominal voltage		400 V AC
Nominal current		24 A
Clamping range	Standard	0.75 - 1.5 mm ² flexible wires
	Version 2.5	2.5 mm ² flexible wires
	Version 0.75	0.5 - 0.75 mm ² flexible wires
Wire skinning length		9 + 1 mm
Max. ambient temperature		T125
Fastons		6.3 × 0.8 mm DIN EN 61210
Material	Terminal housing	PA black
	Screws	Galvanized steel M4 × 7 Torx upon request
IP Protection	Inserts	Tinned steel
		IP 20

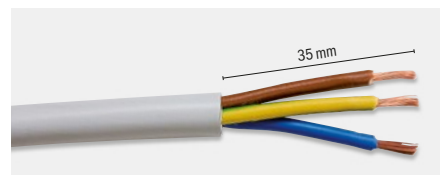
KADO	Type Type	Polzahl Number of poles	BG	Zugentlastung Strain relief	R5	Art. Nummer Art. number	VPE / Stk. Packing / pcs.	Gewicht / Stk. in g Weight / pc. in g	Kart. Type Box type
KADO	FL1	3	BG			88167735	150	25,00	B
KADO	FL1	3	BG	2,5		88167736	150	25,00	B
KADO	FL1	3	BGI-I		R5	88167841	150	24,72	B

Lochbild | Cutout



ACHTUNG: Bei Ausführung ohne Trennwand (R5) müssen für die Einhaltung der Kriech- und Luftstrecken RAST-Stecker verwendet werden.

CAUTION: RAST plugs must be used for types without a barrier (R5) to maintain the creepage distances and air gaps.



Abisolierlänge bei allen Leitern gleich.
Same skinning length for all wires.

Prüfzeichen | Approvals CU, AWG 14 - 18 (STR): 12.4 in-lbs
600V, 14 AWG: 16A; 16 AWG: 12A; 18 AWG: 10A

PH2 | 1,2 Nm

* Für bestimmte Produktvarianten verfügbar
Available for certain product variants

Typenschlüssel

KADO	Kabelanschlussdose
BG	Code für Lochbild
R5	R5 Stanzteilanordnung für RAST 5 System
2,5	Zugentlastung für 2,5 mm ² zur Erweiterung des Klemmbereichs

Code index

KADO	Cable connection box
BG	Code for cutout
R5	Stamping parts suitable for RAST 5 System
2,5	Strain relief for 2.5 mm ² to enhance the clamping range