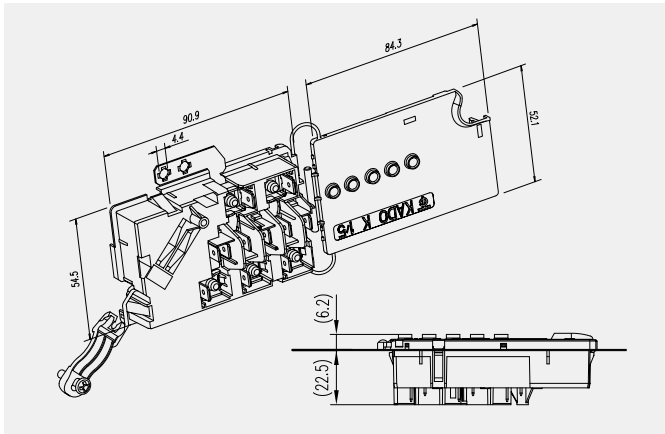


## KADO K 1/5

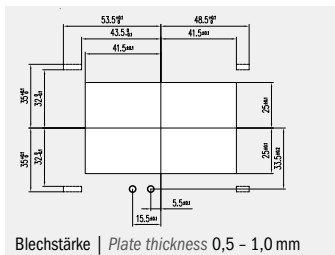
**AUSLAUFTYPE  
PHASE-OUT TYPE**



		<b>Technische Daten</b>		<b>IEC Ratings</b>		<b>UL Ratings</b>
Nennspannung	450 V AC	Nominal voltage	450 V AC	450 V AC	600 V	
Nennstrom	41 A, bei 3 Flachsteckungen pro Pol 32 A, bei 2 Flachsteckungen pro Pol	Nominal current	41 A, with 3 fastons per pole 32 A, with 2 fastons per pole	41 A, with 3 fastons per pole 32 A, with 2 fastons per pole	40 A screwside 20 A FZ2; 13.3 A FZ3	
Klemmbereich	1,5 - 6 mm <sup>2</sup> flexible Leiter Ø 11 - 14,5 mm PVC, Gummi	Clamping area	1,5 - 6 mm <sup>2</sup> flexible wires Ø 11 - 14,5 mm PVC, rubber	1,5 - 6 mm <sup>2</sup> flexible wires Ø 11 - 14,5 mm PVC, rubber		
Abisolierlänge	11,5 - 12,5 mm	Wire stripping length	11,5 - 12,5 mm	11,5 - 12,5 mm		
Max. Umgebungstemperatur	T125	Max. ambient temperature	T125	T125		
Flachsteckungen	6,3 × 0,8 mm nach EN 61210	Fastons	6,3 × 0,8 mm according to EN 61210	6,3 × 0,8 mm according to EN 61210	CU, AWG 16 - 10 (STR)	
Material	Isolierteil PA schwarz Schrauben Edelstahl M4 Einsätze Stahl verzinkt Verbindungslaschen Messing	Material	Terminal housing PA black Screws Stainless steel M4 Inserts Tinned steel Terminal bridges Brass	PA black Stainless steel M4 Tinned steel Brass	10.6 in-lbs	
Entspricht den Vorgaben gemäß EN 60335-1 Glühdrahtprüfung GWT 750°C / GWIT 775°C.		Complies with requirements to EN 60335-1 Glow wire test GWT 750°C / GWIT 775°C.				

KADO K	Polzahl Number of poles	TW	R5*	FZ2 / FZ3	OE	Anzahl und Position VL Amount and position of bridges	Art. Nummer Art. number	VPE / Stk. Packing / pcs.	Gewicht / Stk. in g Weight / pc. in g	Kart. Type Box type
KADO K	5		R5	FZ2		2VL	88167243	80	56,6	I
KADO K	5	TW		FZ3		2VL	88167089	80	59,4	I
KADO K	5		R5	FZ2	OE		88167130	80	54,0	I

### Lochbild | Cutout



- \* Ausführungen ohne Trennwand sind für RAST-Stecker geeignet.  
2 Flachzungen je Pol (FZ2) für RAST 10, 3 Flachzungen je Pol (FZ3) für RAST 5.
- \* Designs with no barrier are suitable for RAST connectors.  
2 fastons per pole (FZ2) for RAST 10, 3 fastons per pole (FZ3) for RAST 5.

**ACHTUNG:** Für die Einhaltung der Luft- und Kriechstrecken müssen bei Ausführungen ohne Trennwand, mit 3 Flachzungen je Pol (FZ3) RAST 5 Stecker verwendet werden.  
**CAUTION:** To maintain the creepage distances and air gaps for designs without a barrier, with 3 fastons per pole (FZ3) RAST 5 connectors must be used.

Prüfzeichen | Approvals \*\* Für bestimmte Produktvarianten verfügbar  
Available for certain product variants

CU, AWG 10 - 16 (STR): 10.6 in-lbs  
600 V, AWG 10: 40 A screw side; 20 A FZ2; 13.3 A FZ3  
600 V, AWG 12: 30 A screw side; 15 A FZ2; 10.0 A FZ3  
600 V, AWG 14: 20 A screw side; 10 A FZ2; 6.6 A FZ3  
600 V, AWG 16: 15 A screw side; 7.5 A FZ2; 5.0 A FZ3

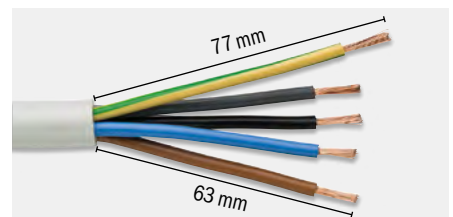
Contact: FZ2 | 1,2 Nm  
 Strain relief: PH2 | 0,8 Nm

### Typenschlüssel

KADO K	Kabelanschlussdose
TW	Ausführung mit Trennwand
R5*	Ohne Trennwand, für RAST 5 System
OE	Ohne externe Erde
FZ2	2 Flachzungen je Pol
FZ3	3 Flachzungen je Pol
X VL	Anzahl Verbindungs-laschen in Haltelasche

### Code index

KADO K	Cable connection box
TW	Design with insulation barrier
R5*	Without insulation barrier, for RAST 5 system
OE	Without external earth-tag
FZ2	2 fastons per pole
FZ3	3 fastons per pole
X VL	Number of terminal bridges at retaining plate



Gleiche Abmantelungslänge wie bei  
KADO K 1/6 und KADO XT  
Same wire skinning length as KADO K 1/6 and KADO XT