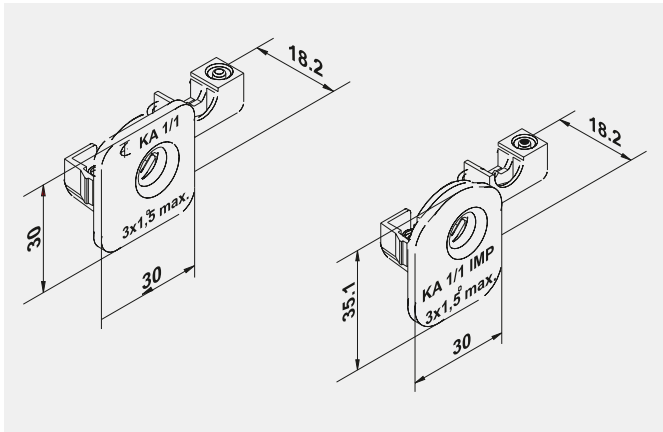


## KA 1/1 ..



### Technische Daten

Max. Umgebungstemperatur T125  
 Material Isolierteil PA schwarz  
 Schraube Stahl chromatiert

Max. ambient temperature  
 Material Terminal housing PA black  
 Screw Galvanized steel

### IEC Ratings

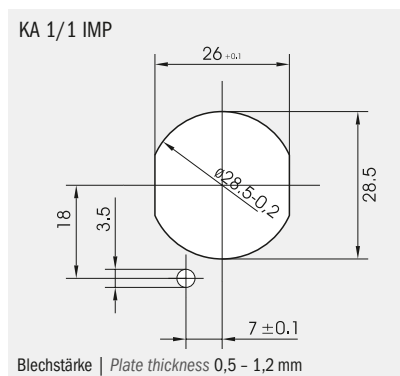
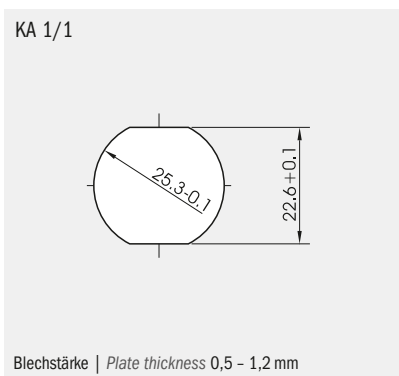
T125  
 PA black  
 Galvanized steel

Entspricht den Vorgaben gemäß EN 60335-1  
 Glühdrahtprüfung GWT 750°C / GWIT 775°C.

Complies with requirements to EN 60335-1  
 Glow wire test GWT 750°C / GWIT 775°C.

KA 1	1	IMP	Art. Nummer Art. number	VPE / Stk. Packing / pcs.	Gewicht / Stk. in g Weight / pc. in g	Kart. Type Box type
KA 1	1	IMP	88167120	1000	5,6	I
KA 1	1		88167094	1000	5,1	I

### Lochbilder | Cutouts



Prüfzeichen | Approvals



### Typenschlüssel

KA 1 Kabelanschluss mit Zugentlastung  
 1 Zusatzbezeichnung für Isolierteiltype  
 IMP Zusatzbezeichnung für alternatives Lochbild  
 PA Polyamid

### Code index

KA 1 Cable connection with strain relief  
 1 Additional code for terminal housing  
 IMP Additional code for alternative cutout  
 PA Polyamide