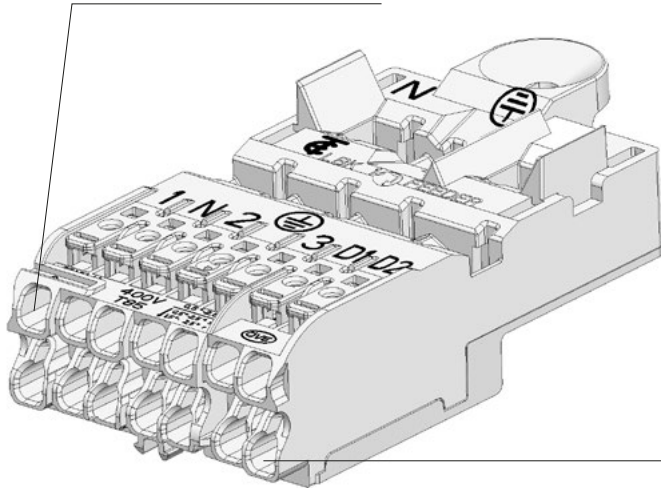


LBK 1/7 FEEDER

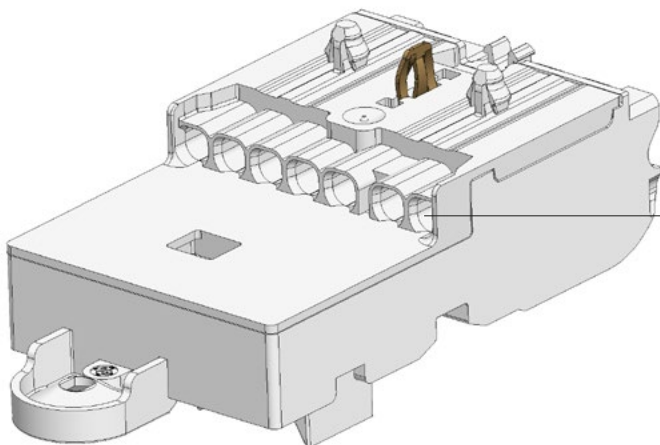
0,5 - 2,5 mm² starre und flexible Leiter
0.5 - 2.5 mm² rigid and flexible wires



Lösen durch Drehen und Ziehen bzw. Lösestift SLK 5
Detachment of wires by twisting and pulling or with release pin SLK 5

0,5 - 2,5 mm² eindrähtige Leiter, s
0.5 - 2.5 mm² solid wires, s

1,5 - 2,5 mm² mehrdrähtige, starre Leiter, r
1.5 - 2.5 mm² rigid stranded wires, r



Anschlüsse für Durchgangsverdrahtung
Terminals for loom wiring

Lösen durch Drehen und Ziehen
Detachment of wires by twisting and pulling

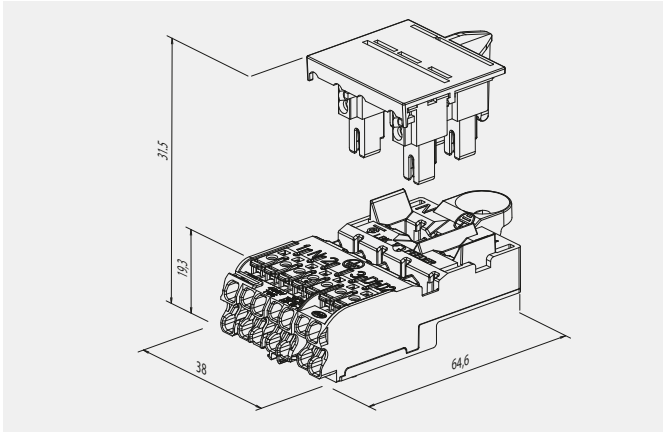
0,5 - 2,5 mm² eindrähtige Leiter, s
0.5 - 2.5 mm² solid wires, s

1,5 - 2,5 mm² mehrdrähtige, starre Leiter, r
1.5 - 2.5 mm² rigid stranded wires, r

LBK 1/7 FEEDER

Kabelhalter mit Direkteinspeisung für LBK Lichtbandsysteme

Socket with integrated power supply terminals for LBK continuous row lighting systems

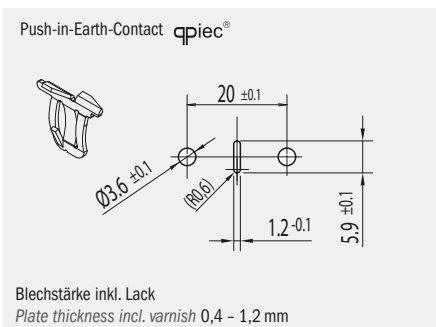


Nennspannung	400 V
Nennstrom	Einspeisung und Durchführung 16 A
Nennstrom Steckverbindung	10 A (geeignet für alle LBK 1 Stecker von Electro Terminal)
Klemmbereich obere Anschlüsse	0,5 - 2,5 mm ² starre und flexible Leiter Leiter lösbar mit Drücker
Klemmbereich untere Anschlüsse	0,5 - 2,5 mm ² eindrätige Leiter, 1,5 - 2,5 mm ² starre mehrdrätige Leiter, Leiter lösbar mit Lösestift
Abisolierlänge	9 + 1 mm
Obere Grenztemperatur (ULT)	105 °C
Untere Grenztemperatur (LLT)	-20 °C
Material	Isolierteil Polycarbonat weiß Einsätze Kupfer / Edelstahl

Nominal voltage	400 V
Nominal current	Power supply and looping 16 A
Nominal current plug-in connection	10 A (suitable for all LBK 1 plugs made by Electro Terminal)
Clamping range upper terminals	0.5 - 2.5 mm ² rigid and flexible wires detachment of wire with push-button
Clamping range lower terminals	0.5 - 2.5 mm ² solid wires, 1.5 - 2.5 mm ² rigid stranded wires, detachment of wire with release pin
Wire skinning length	9 + 1 mm
Upper limit temperature (ULT)	105 °C
Lower limit temperature (LLT)	-20 °C
Material	Terminal housing Polycarbonate white Inserts Copper / stainless steel

LBK 1	Potzahl Number of poles	Feeder	Bedruckung Printing	Art. Nummer Art. number	VPE / Stk. Packing / pcs.	Gewicht / Stk. in g Weight / pc. in g	Kart. Type Box type
LBK 1	7	FEEDER	1 N 2 E 3 D1 D2	88167858	200	37,2	B

Lochbild | Cutout



Zubehör | Accessories



Prüfzeichen | Approvals

Typenschlüssel

LBK 1	Komponente für Lichtbandsystem
FEEDER	Direkteinspeisung

Code index

LBK 1	Component for continuous row lighting system
FEEDER	Integrated power supply terminals