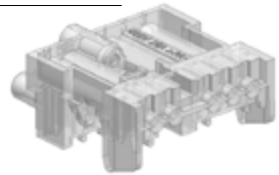


Systembeschreibung LBK 2/11

System description LBK 2/11

LBK 2/11 CON*
Abdeckung | Cover



LBK 2/11 CON KU

Isoliermaterial Drähte:
PVC (Standard)
Halogenfrei (auf Anfrage)
Wire insulation material:
PVC (standard)
Halogen free (upon request)

LBK 2/11 KH
Konfektionierter Abgriff
Socket prewired

Teilungsabstand | Pitch
600 - 2300 mm

LBK 2/11 KH

LBK 2/11 CON ST E
Alternative mit
Erdungsdraht
Alternative with
earthing wire

LBK 2/11 CON ST

LBK 2/11 CON KU
11POL*



LBK 2/11
Konfigurationshilfe
Configuration form



LBK 2/11
Bedienungsanleitung
User manual



LBK 2/11
Video auf YouTube
Video on YouTube

LBK 2/11 OF 3ST
Alternative für
fliegende Montage
Alternative for
flexible assembly

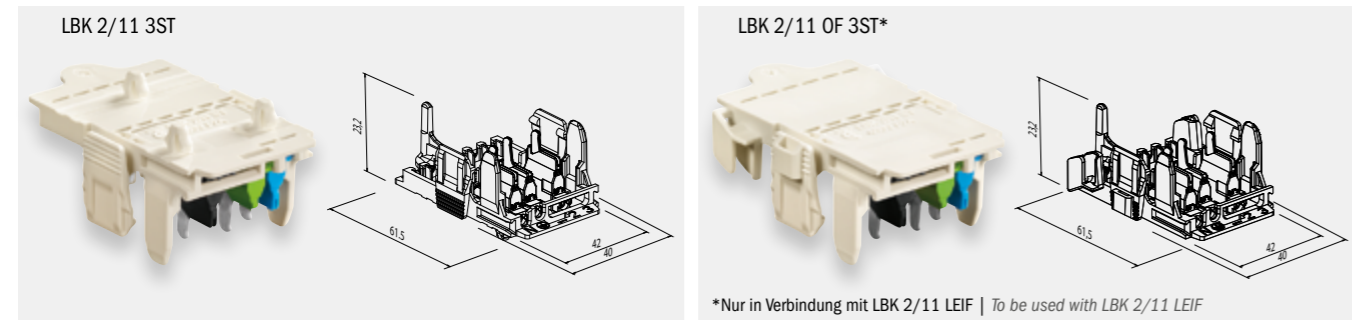
LBK 2/11 LEIF

LBK 2/11 E-PIEC 5ST 1011

* Enthalten in 88168418 LBK 2/11 CON EINSPEISE SET
Included in 88168418 LBK 2/11 CON EINSPEISE SET

Achtung: Bitte kontaktieren Sie unser Produktmanagement, wenn Sie sich für die fixe Montage entscheiden: office@electroterminal.com
Attention: Please contact our Product Management if you're planning to use the Mounted Plug: office@electroterminal.com

LBK 2/11 ST



	Technische Daten		IEC Ratings
Nennspannung	400 V	Nominal voltage	400 V
Nennstrom	2 A	Nominal current	2 A
Klemmbereich	0,5 mm ² eindrätige Leiter	Clamping range	0.5 mm ² solid wires
Abisolierlänge	8 - 9 mm	Wire stripping length	8 - 9 mm
Obere Grenztemperatur (ULT)	105 °C	Upper limit temperature (ULT)	105 °C
Material	Isolierteil PA 66 / PC	Material	Terminal housing PA 66 / PC
	Kontaktteil Kupferlegierung verzinkt		Contact part Tinned copper alloy

LBK	OF	E-PIEC	Anzahl Stecker Number of plugs	Art. Nummer Art. number	VPE / Stk. Packing / pcs.	Gewicht / Stk. in g Weight / pc. in g	Kart. Type Box type
LBK 2/11 3ST		E-PIEC	3ST	88168385	150	11,5	320 × 215 × 290
LBK 2/11 5ST		E-PIEC	5ST	88168386	150	12,5	320 × 215 × 290
LBK 2/11 7ST		E-PIEC	7ST	88168387	150	13,5	320 × 215 × 290
LBK 2/11 9ST		E-PIEC	9ST	88168388	150	14,5	320 × 215 × 290
LBK 2/11 OF 3ST	OF		3ST	88168381	150	12	320 × 215 × 290
LBK 2/11 OF 5ST	OF		5ST	88168382	150	13	320 × 215 × 290
LBK 2/11 OF 7ST	OF		7ST	88168383	150	14	320 × 215 × 290
LBK 2/11 OF 9ST	OF		9ST	88168384	150	15	320 × 215 × 290

Weitere Typen auf Anfrage | Other types on request

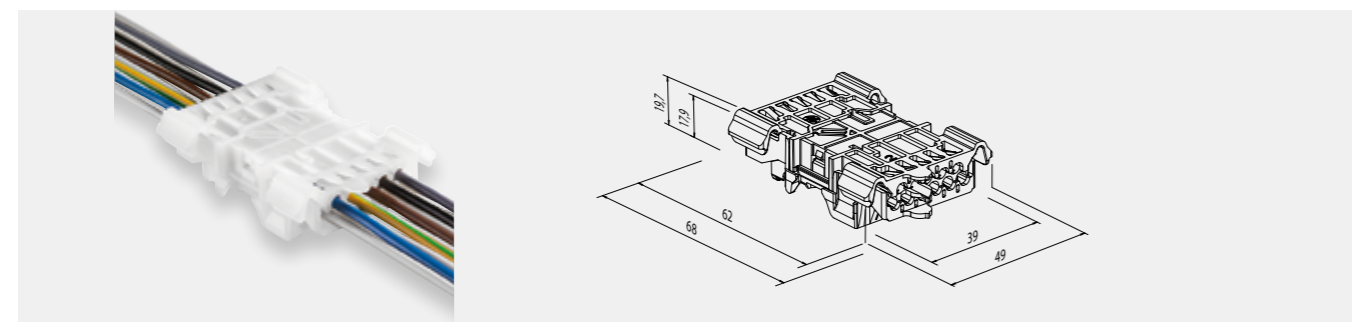
Typenschlüssel LBK 2/11 ST

LBK 2/11	Typenbezeichnung
OF	Ausführung ohne Befestigungsfuß
E-PIEC	Direkterdung auf Befestigungsblech
PA	Polyamid

Code index 2/11 ST

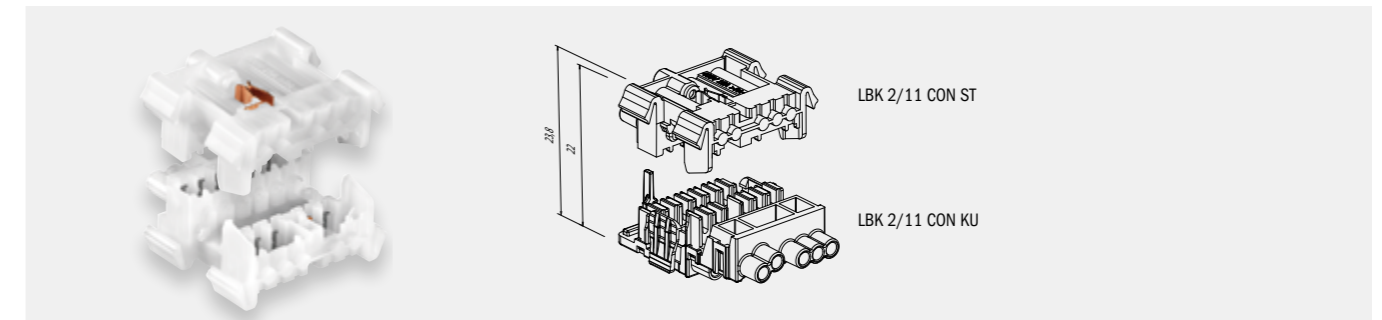
LBK 2/11	Type designation
OF	Version without fixing pin
E-PIEC	Direct earthing to mounting plate
PA	Polyamide

LBK 2/11 KH



	Technische Daten		IEC Ratings
Nennspannung	400 V	Nominal voltage	400 V
Isoliermaterial	PA 66 / PC	Terminal housing	PA 66 / PC
Der LBK 2/11 KH wird auf abgelängten Verdrahtungseinheiten konfektioniert geliefert.			
The LBK 2/11 KH component will be delivered on cut-to-size looms.			

LBK 2/11 CON



	Technische Daten		IEC Ratings
Nennspannung	400 V	Nominal voltage	400 V
Nennstrom	2,5 mm ² : 16 A	Nominal current	2.5 mm ² : 16 A
Klemmbereich	1,5 mm ² : 5 × 16A und 6 × 10A	Clamping range	1.5 mm ² : 5 × 16A and 6 × 10A
Abisolierlänge	15 - 16 mm	Wire stripping length	15 - 16 mm
Obere Grenztemperatur (ULT)	105 °C	Upper limit temperature (ULT)	105 °C
Material	Isolierteil PA 66 / PC	Material	Terminal housing PA 66 / PC
	Kontaktteil Kupferlegierung verzinkt, Edelstahl		Contact part Tinned copper alloy, stainless steel

Zubehör: Seite 56 - 59
Accessories: Page 56 - 59

LBK	CON	KU / ST	Polzahl Number of poles	Erdungsglasche Earth tag	Art. Nummer Art. number	VPE / Stk. Packing / pcs.	Gewicht / Stk. in g Weight / pc. in g	Kart. Type Box type
LBK 2/11	CON	KU	11POL		88168413	400	22	380 × 280 × 260
LBK 2/11	CON	KU	5POL		88168416	400	16	380 × 280 × 260
LBK 2/11	CON	KU	7POL		88168415	400	18	380 × 280 × 260
LBK 2/11	CON	KU	9POL		88168414	400	20	380 × 280 × 260
LBK 2/11	CON	ST	11POL		88168417	400	10,2	300 × 250 × 300
LBK 2/11	CON	ST	11POL	E	88168419	400	14	300 × 250 × 300

Technische Änderungen vorbehalten. Montageanleitungen beachten. | Subject to change without notice. Please note user manuals.

Prüfzeichen | Approvals



Typenschlüssel LBK 2/11 CON

LBK 2/11	Typenbezeichnung
CON	Axialverbinder
KU	Kupplung
ST	Stecker
E	Variante mit Erdungsglasche
PA	Polyamid

Code index LBK 2/11 CON

LBK 2/11	Type designation
CON	Axial connector
KU	Female part
ST	Male part
E	Variation with earth tag
PA	Polyamide