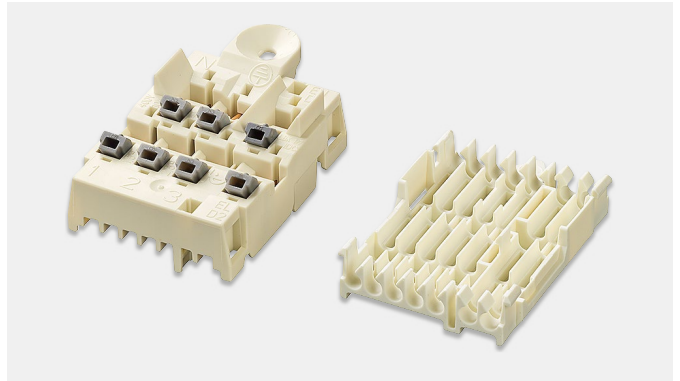
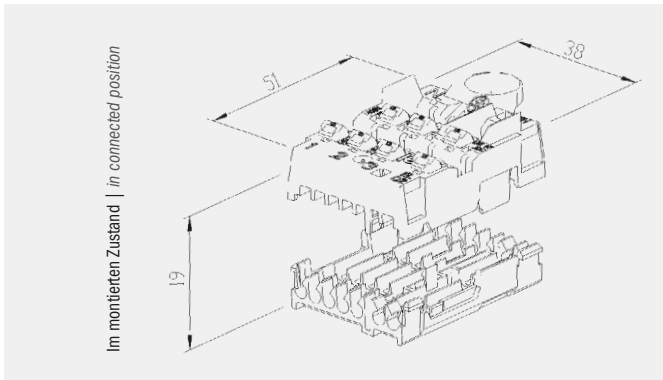


## LBK 1/7 IDC

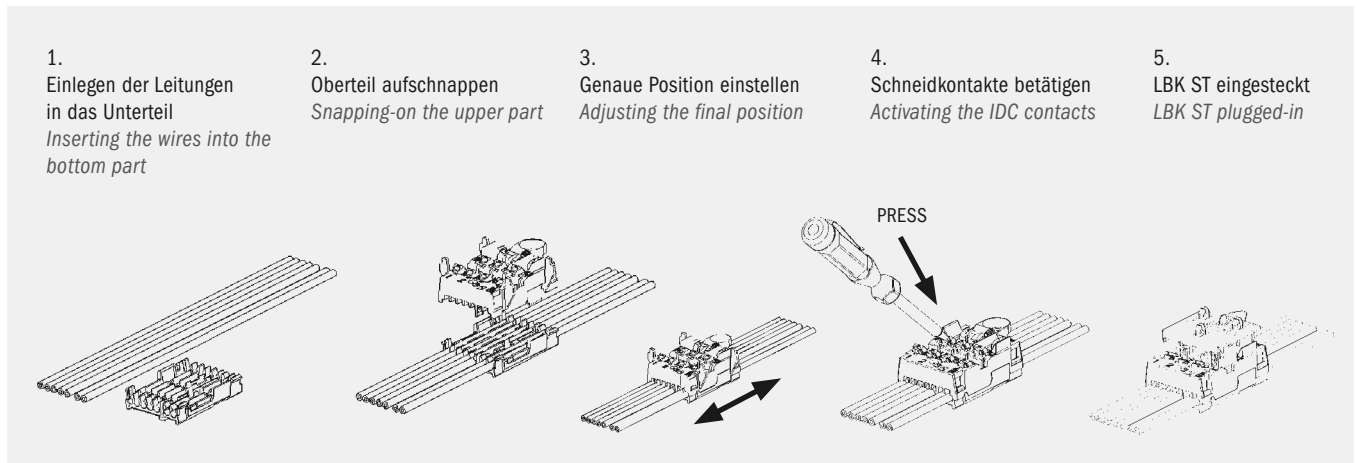


Nennspannung	400 V
Nennstrom Steckverbindung	10 A (geeignet für alle LBK Stecker von Electro Terminal)
Klemmbereich	1,5 - 2,5 mm <sup>2</sup> eindrätige Leiter (Schneidkontaktierung nicht lösbar)
Obere Grenztemperatur (ULT)	105 °C
Untere Grenztemperatur (LLT)	-20 °C
Material	Gehäuse Polamid 66 beige Einsätze Bronze
Zertifiziert nach	EN 61984

Nominal voltage	400 V
Nominal current plug-in connection	10 A (suitable for all LBK plugs made by Electro Terminal)
Clamping range	1.5 - 2.5 mm <sup>2</sup> solid wires (IDC contact not releasable)
Upper limit temperature (ULT)	105 °C
Lower limit temperature (LLT)	-20 °C
Material	Terminal housing Polyamide 66 beige Inserts bronze
Complies with	EN 61984

LBK 1	Polzahl Number of poles	IDC	OT   UT	Art. Nummer Art. number	VPE / Stk. Packing / pcs.	Gewicht per Rolle / kg Weight per loom wiring / kg	Kart. Type Box type
LBK 1	7	IDC	OT	88167266	450	15	F
LBK 1	7	IDC	UT	88167267	450	8	F

### Montage | Assembly



Prüfzeichen | Approvals 

#### Typenschlüssel

LBK1/7	Komponente für 7-poliges Lichtbandsystem
IDC	Ausführung mit Schneidkontakt
OT	Oberteil
UT	Unterteil

#### Code index

LBK1/7	Component for 7pole continuous row lighting system
IDC	Variation with insulation displacement contact
OT	Cover
UT	Base