

### MICROCON SMD PURE

Miniaturisierte SMD Klemme ohne Kunststoffgehäuse  
Miniaturised SMD connector without plastic housing

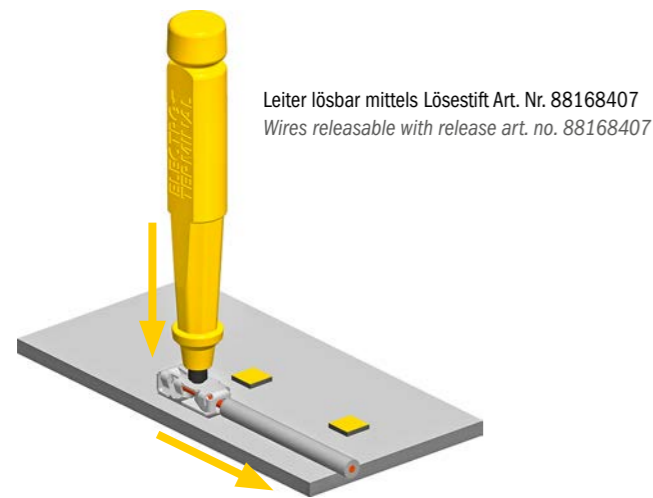
Anschluss für vertikale, rückseitige Kontaktierung  
Terminal for backside vertical connection

Öffnung für das Lösen der Leiter von oben mittels Lösestift Art. 88167884  
Opening for the release of wires from the top with release pin art. 88167884

„Pick and place“ Bereich Ø 2,5 mm  
"Pick and place" area Ø 2.5 mm

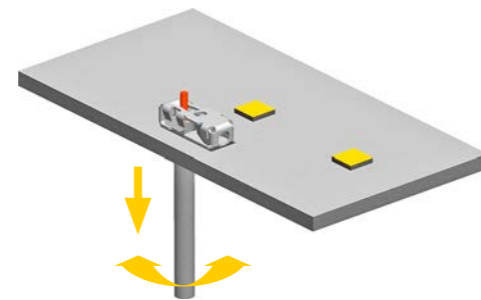
Bauhöhe 2,5 mm  
Height 2.5 mm

Anschluss für horizontale Kontaktierung  
Terminal for horizontal connection



Leiter lösbar mittels Lösestift Art. Nr. 88168407  
Wires releasable with release art. no. 88168407

Leiter lösbar durch Drehen und Ziehen  
Wires releasable by twisting and pulling



MICROCON SMD PURE  
Bedienungsanleitung  
User manual



MICROCON SMD PURE  
Video auf YouTube  
Video on YouTube

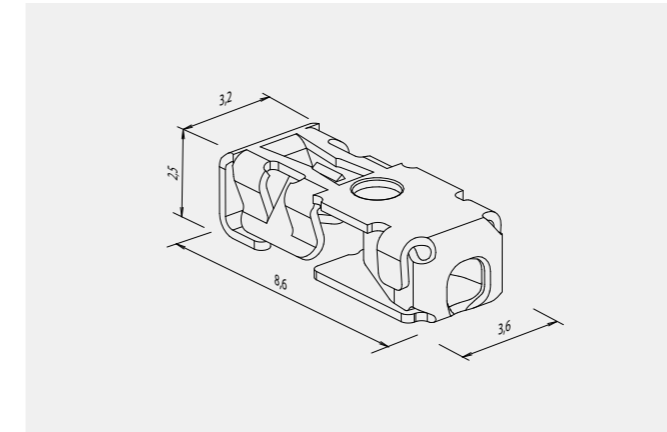
#### MICROCON SMD PURE: Alle Vorteile auf einen Blick

- Nur 2,5 mm Bauhöhe
- Kein Kunststoffgehäuse
- Horizontal oder vertikal von der Leiterplattenrückseite her kontaktierbar
- Leiter einfach mittels Stift lösbar
- Lieferung in gegurteter Ausführung für automatische Bestückung
- OVE Reg. Nr. 163-001

#### MICROCON SMD PURE: All advantages at a glance

- A height of just 2.5 mm
- No plastic housing
- Horizontal or vertical connection from the backside of the PCB
- Wires easily releasable with release pin
- Tape-on-reel packaging
- OVE Reg. Nr. 163-001

### MICROCON SMD PURE



	Technische Daten
Nennspannung	320 V*
Nennstrom	4 A
Klemmbereich horizontal	0,2 - 0,5 mm <sup>2</sup> eindrähtige Leiter 0,5 mm <sup>2</sup> flexible Leiter
Klemmbereich vertikal	0,5 mm <sup>2</sup> eindrähtige Leiter
Abisolierlänge horizontal	8 - 9 mm
Abisolierlänge vertikal	min. 3 mm (abhängig von der Einbausituation)
Obere Grenztemperatur (ULT)	105 °C
Untere Grenztemperatur (LLT)	-40 °C
Max. Umgebungstemperatur	T85
Material	Kupferlegierung verzinkt
Schutzart	IP00

	IEC Ratings	UL Ratings
Nominal voltage	320 V*	600 V
Nominal current	4 A	4 A
Clamping range horizontal	0.2 - 0.5 mm <sup>2</sup> solid wires 0.5 flexible wires	AWG 24 - 18 (SOL) AWG 20 (STR)
Clamping range vertical	0.5 mm <sup>2</sup> solid wires	AWG 20 (SOL)
Wire stripping length horizontal	8 - 9 mm	
Wire stripping length vertical	min. 3 mm (depending on the mounting situation)	
Upper limit temperature (ULT)	105 °C	
Lower limit temperature (LLT)	-40 °C	
Max. ambient temperature	T85	
Material	Tinned copper alloy	
Protection class	IP00	

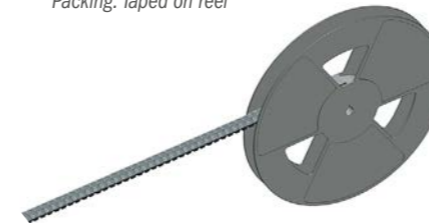
\* Kriech- und Luftstrecken sind durch den Einbau sicherzustellen.

\* Creepage and clearance distances have to be maintained in the mounting process.

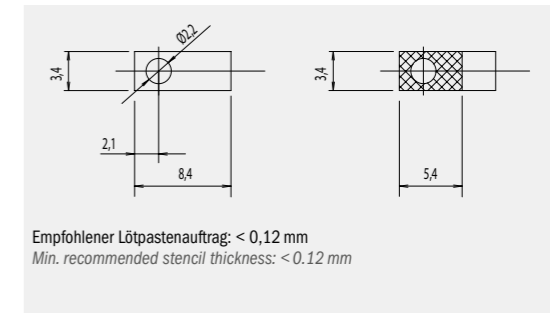
Zubehör: Seite 55 - 59  
Accessories: Page 55- 59

MICROCON	Polzahl Number of poles	Art. Nummer Art. number	VPE Rolle / Stk. Coil packing / pcs.	VPE Karton / Rollen Box packing / coils	Netto-Gewicht Stk. in g Net weight pc. in g	Kart. Type Box type
MICROCON SMD PURE	1	88168284	2.800	10	0,16	Y
MICROCON SMD PURE SINGLE COIL	1	88168447	2.800	1	0,16	X

Verpackung: Blistergurt auf Rollen  
Packing: Taped on reel



Leiterplatten Lötbild | PCB-Layout



Prüfzeichen | Approvals OVE Reg. Nr. 163-001 |

Typenschlüssel  
MICROCON SMD PURE Miniaturisierte SMD Klemme ohne Kunststoffgehäuse

Code index  
MICROCON SMD PURE Miniaturised SMD connector without plastic housing