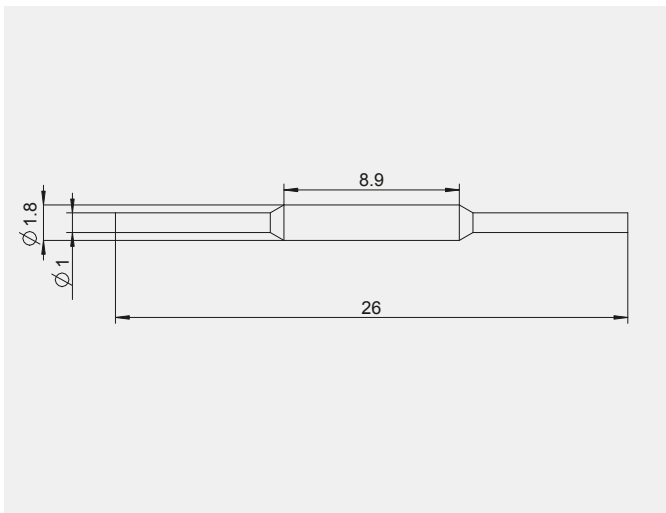


## MICROCON SMD B2B

Leiterplattenverbinder

Board-to-board connector

**NEU / NEW**

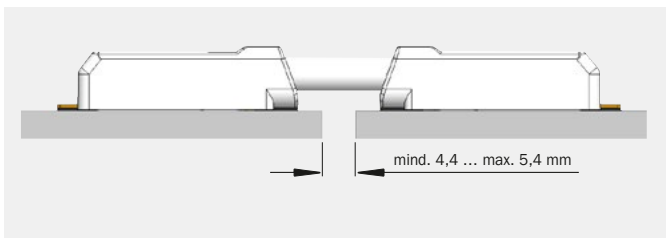


Nennspannung 600 V  
 Nennstrom 6 A  
 Schutzart IP 00  
 Material Isolierteil Polyamid weiß  
 Kontaktstift Kupfer verzinkt

Nominal voltage 600 V  
 Nominal current 6 A  
 Protection degree IP 00  
 Material Terminal housing Polyamide white  
 Contact pin Tinned copper

MICROCON SMD B2B	Art. Nummer Art. number	VPE / Stk. Packing / pcs.	Gewicht / Stk. in g Weight / pc. in g
MICROCON SMD B2B	88168242	1.500	0,2

### Mindestabstand | Minimum distance

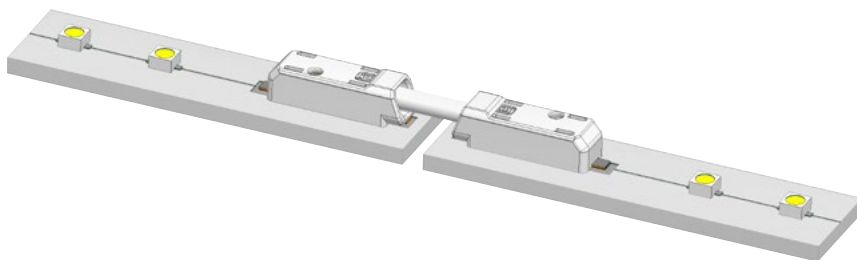


### Zubehör | Accessories



MICROCON	Art. Nummer Art. number	Gewicht / Stk. in g Weight / pc. in g	VPE / Stk. Packing / pcs.
MICROCON SMD Loesestift	88167884	7,5	1

### Anwendungsbeispiel | Application example



#### Typenschlüssel

MICROCON SMD B2B Passend für MICROCON SMD Board-to-board Verbinder

#### Code index

MICROCON SMD B2B Suitable for MICROCON SMD Board-to-board connector