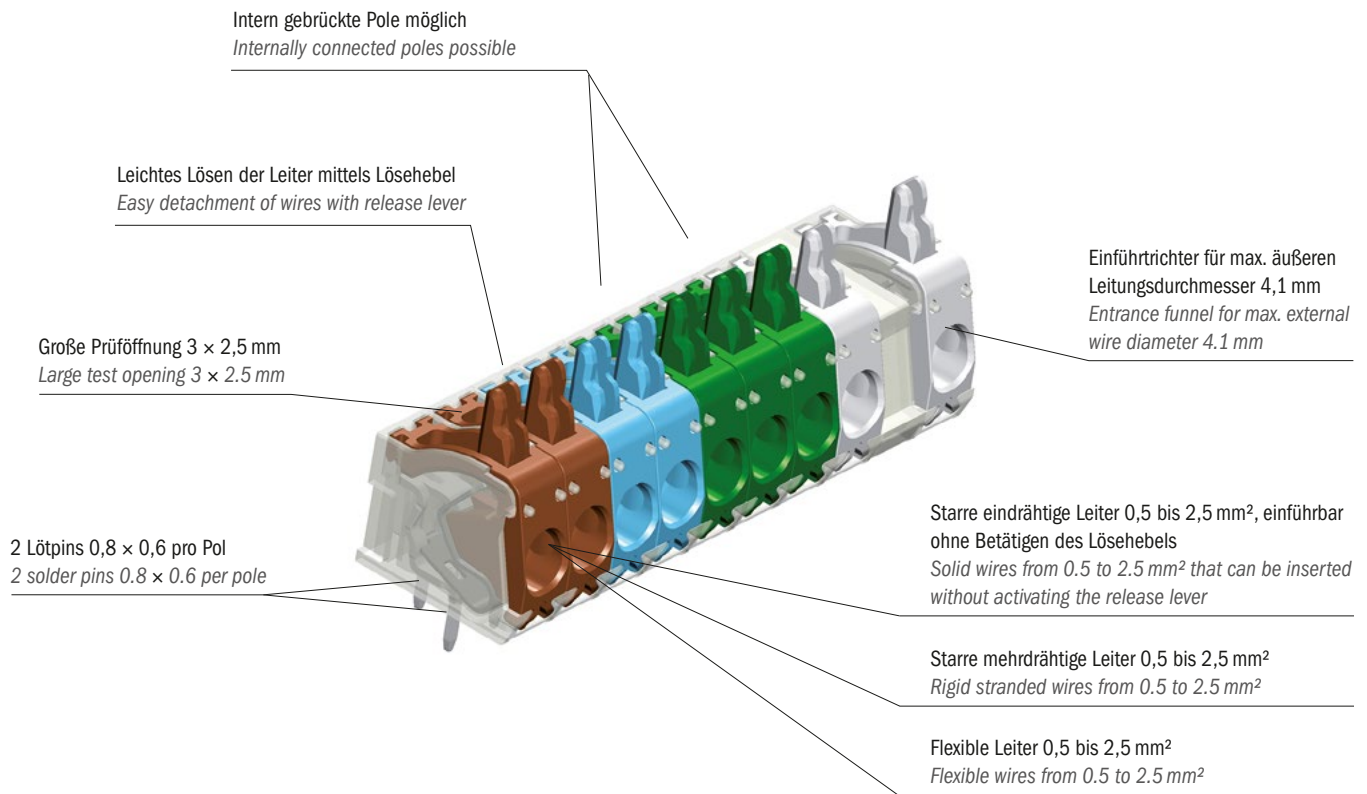


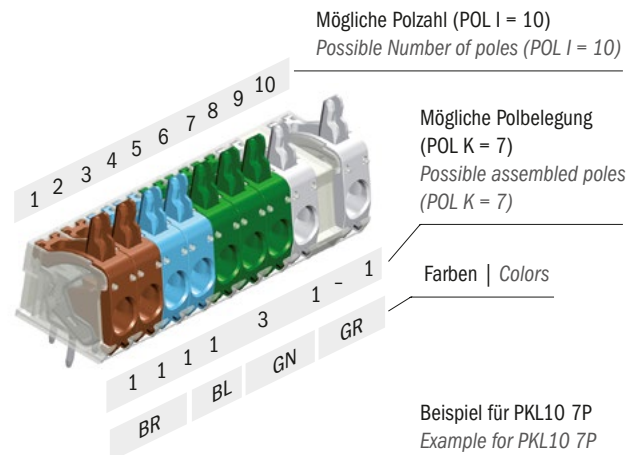
## PKL

Universelle Leiterplattenanschlussklemme für: LED-Konverter, Gasthermen, Kleinhaushaltsgeräte etc.  
 Universal PCB connector for: LED drivers, gas-fired boilers, small household appliances etc.



### Baukastensystem PKL | Modular system PKL

Gehäusetype   Type of plastic housing PKL 2 - PKL 11	Mögliche Polzahl Isolierteil 2 bis 11 Pole	Possible number of poles per insulating part 2 up to 11 poles
Polzahl   Number of assembled poles 2POL - 9POL	Mögliche Polbelegung 2 bis 9 belegte Pole	Possible assembled poles 2 up to 9 assembled poles
Code für bestückte Pole (Beispiel Polbelegung) Position of poles (Example for poles)	1 = Einfache Polbelegung 2 = Zweifach gebrückt 3 = Dreifach gebrückt - = Leerpole	1 = Single pole 2 = Double connected poles 3 = Triple connected poles - = Empty pole
Farbe   Color (Mögliche Farben   Possible Colors)	BL = Blau BR = Braun GN = Grün GR = Grau OR = Orange RO = Rot SW = Schwarz	BL = Blue BR = Brown GN = Green GR = Grey OR = Orange RO = Red SW = Black



### PKL: Alle Vorteile auf einen Blick



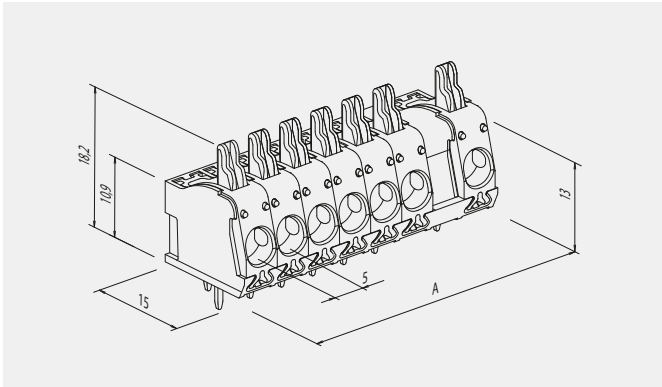
- Universelle Leiterplattenanschlussklemme
- Für starre und flexible Leiter von 0,5 mm<sup>2</sup> bis 2,5 mm<sup>2</sup>
- Geringe Betätigungskräfte der Lösehebel
- Größtmögliche Schonung der Leiterplatte durch Kräfteinwirkung von vorne
- Geringe Leitereinsteckkräfte
- Farbige Polkennzeichnung
- Prüfzeichen
- Intern gebrückte Pole anfügbar (z.B. als Weiterführung des Schutzleiters)

### PKL: All advantages at a glance



- Universal pcb connector
- For rigid and flexible wires from 0.5 mm<sup>2</sup> to 2.5 mm<sup>2</sup>
- Low operating force of release levers
- No direct force effect on the printed circuit board (pcb) for highest possible protection of the pcb
- Low wire insertion force
- Color-coded poles
- Approvals
- Internally connected poles available (e.g. looping of the earth wire)

# PKL



Nennspannung	450 V		
Nennstrom	24 A		
Klemmbereich	starre Leiter	0,5 - 2,5 mm <sup>2</sup>	
	flexible Leiter	0,5 - 2,5 mm <sup>2</sup>	
Abisolierlänge	10 - 11 mm		
Max. Umgebungstemperatur	T85		
Material	Gehäuse und Drücker Polyamid 66		
Rastermaß	Einsätze Kupfer verzinkt, Edelstahl		
	5 mm		

Nominal voltage	450 V		
Nominal current	24 A		
Clamping range	rigid wires	0.5 - 2.5 mm <sup>2</sup>	
	flexible wires	0.5 - 2.5 mm <sup>2</sup>	
Wire skinning length	10 - 11 mm		
Max. ambient temperature	T85		
Material	Terminal housing and push-buttons polyamide 66		
	Inserts tinned copper, stainless steel		
Pin spacing	5 mm		

Technische Daten ab Seite 109

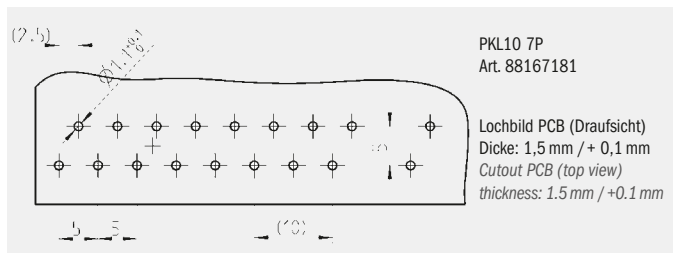
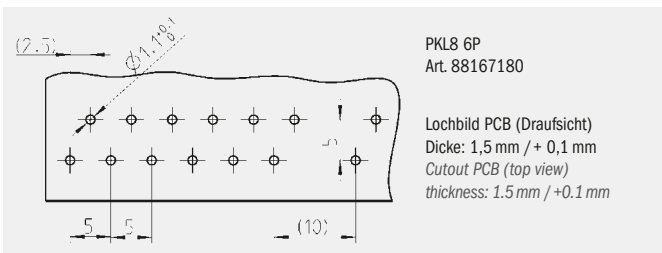
Technical data from page 109 onwards

PKL	POL I	POL K	Polbelegung Configuration of Poles	Art. Nummer Art. number	VPE / Stk. Packing / pcs.	Gewicht / Stk. in g Weight / pc. in g	Kart. Type Box type	Breite   Width A in mm	Teilung   Pitch E in mm
PKL8 6P	8	6	1BR1SW1BL2GN1_1GR	88167180	720	6,7	I	40,7	5
PKL10 7P	10	7	11BR11BL3GN1_1GR	88167181	600	8,4	I	50,7	5
PKL3 3P	3	3	1BR1GN1BL	88167434	2100	2,8	I	15,2	5
PKL6 3P	6	3	2BR2BL2GN	88167511	900	5,6	I	30,7	5
PKL2 2P	2	2	1SW1RO	88167936	2400	1,9	I	10,7	5

Weitere Typen auf Anfrage

Other types upon request

## Beispiele für Lochbilder | Examples of hole patterns



## Prüfzeichen | Approvals

**Typenschlüssel**

PKL	Universelle Leiterplattenanschlussklemme
POL I	Polzahl Isolierteil
POL K	Polzahl Kontakte
1BR1GN1BL	Beispiel für Polbelegung braun - grün - blau Einzelpolbelegung

Auf Anfrage bieten wir Ihnen für die jeweilige Anwendung die Polzusammenstellung nach Ihren Anforderungen.

**Code index**

PKL	Universal PCB connector
POL I	Number of poles per insulating part
POL K	Number of inserts
1BR1GN1BL	Example for poles brown - green - blue single poles

Upon request we offer the number of poles you require for your application.