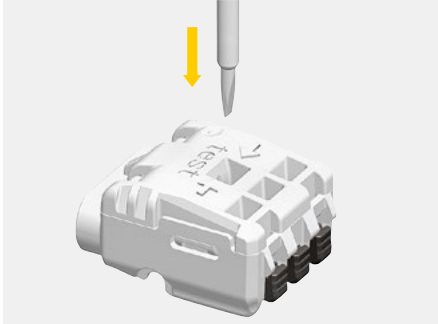


SDKF ..

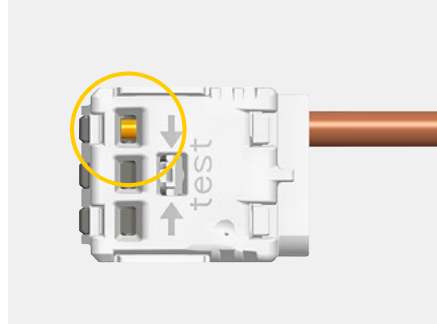
Universelle Verbindungsklemme
Universal Wire Connector

Das Allroundtalent SDKF eignet sich für zahlreiche Anwendungen im Bereich Gebäudeinstallation und Leuchten. Der Trend geht in all diesen Anwendungsfällen in Richtung Stecktechnologie für alle Leiterarten (eindrätig, mehrdrätig und flexibel). Die Leiter sind komfortabel werkzeuglos steck- und lösbar.

The allround talent SDKF can be used for numerous applications in building installations and luminaires. There is a tendency towards push-in technology for all types of wires (solid, rigid stranded and flexible). Wires can easily be connected and detached without the use of tools.



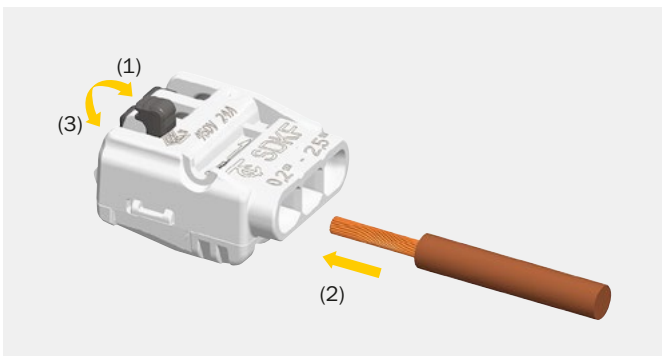
Prüfung | Testing



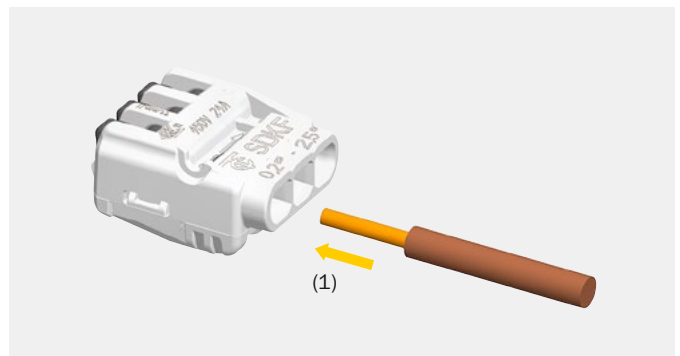
Kontrollfenster für korrekt abisolierte und eingesteckte Leiter | Control window for correctly skinned and pushed-in wires



Messung Abisolierlänge | Gauge wire skinning length



Bei flexiblen Leitern Lösehebel öffnen / schließen
For flexible wires open / close the release lever



Für starre Leiter ist es nicht notwendig, den Hebel vor dem Einstecken des Leiters zu öffnen
For rigid wires it is not necessary to open the lever before pushing in the wire



SDKF Video auf YouTube
SDKF Video on YouTube

SDKF ..: Alle Vorteile auf einen Blick



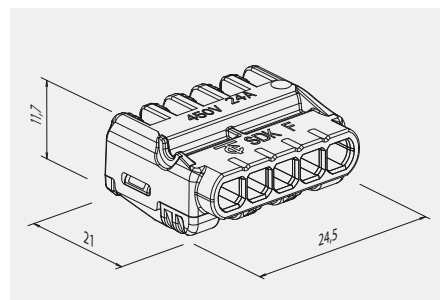
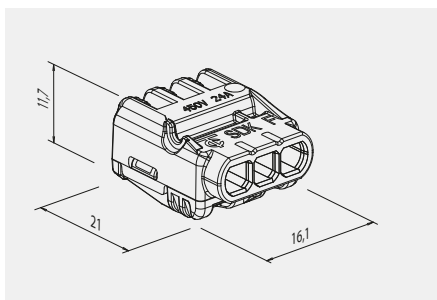
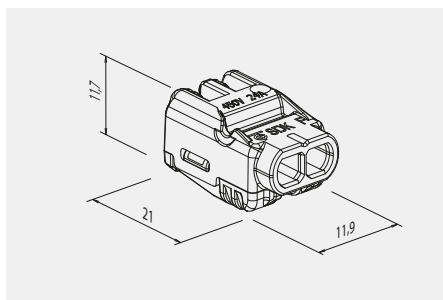
- Klemmbereich: 0,2 mm² – 2,5 mm² für starre, mehrdrätige und flexible Leiter
- Mehrere Drahtquerschnitte in einer Klemme vereinbar
- Hohe Abzugskräfte
- Starre Leiter ohne Öffnen der Lösehebel einsteckbar
- Sichtfenster zur Kontrolle der Klemmstelle führt zu erhöhter Sicherheit bei der Montage

SDKF ..: All advantages at a glance



- Clamping range: 0.2 mm² – 2.5 mm² for solid, rigid stranded and flexible wires
- A number of wire cross sections can be combined in one terminal.
- High pull-out forces
- Connection of rigid wires without activating the release lever
- Viewing window for visual inspection of the clamping points means greater safety during installation

SDKF..



Nennspannung 450 V
 Nennstrom 24 A
 Klemmbereich 0,2 mm² - 2,5 mm²
 Abisolierlänge 9 - 10 mm
 Max. Umgebungstemperatur T85

Nominal voltage 450 V
 Nominal current 24 A
 Clamping range 0.2 mm² - 2.5 mm²
 Wire skinning length 9 - 10 mm
 Max. ambient temperature T85

Prüföffnung Phasenprüfer und Prüfstift (max. Ø 2 mm)
 Material Gehäuse Polycarbonat
 Deckel Polycarbonat
 Einsatz Kupfer
 Feder Edelstahl

Test opening Phase tester and test probe (max. Ø 2 mm)
 Material Terminal housing Polycarbonate
 Terminal cover Polycarbonate
 Insert Copper
 Spring Stainless steel

Technische Daten ab Seite 109

Technical data from page 109 onwards

SDKF	Anzahl der Anschlüsse Number of terminals	Farbe Colour	Art. Nummer Art. number	VPE/ Stk. Packing / pcs.	Gewicht/ Stk. in g Weight/ pc. in g	Kart. Type Box type
SDKF	2	weiß, anthrazit white, anthracite	88167926	20 × 100	2,0	D
SDKF	3	weiß, anthrazit white, anthracite	88167927	20 × 75	2,7	D
SDKF	5	weiß, anthrazit white, anthracite	88167928	20 × 50	4,1	D

Technische Änderungen vorbehalten

Technical changes reserved



Transparente Ausführung auf Anfrage
 Transparent version upon request

Prüfzeichen | Approval 300 V, AWG 24 - 18, 105 °C

Typenschlüssel

SDKF Schraublose Dosenklemme flexibel

Code index

SDKF Screwless junction box connector flexible