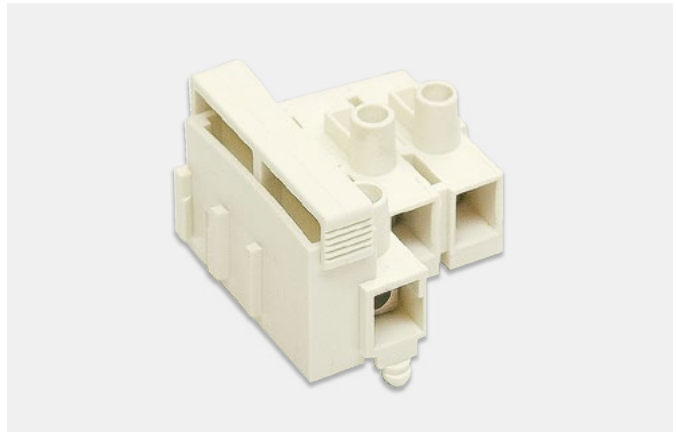
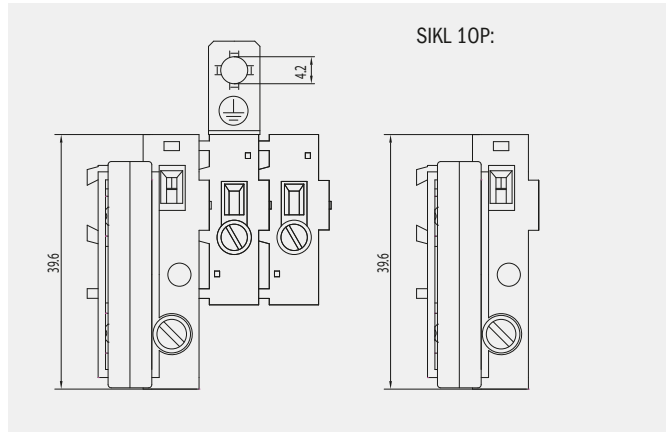


## SIKL 1

Sicherungsklemme für Sicherung nach BS 1362

Fused Terminal Block suitable for fuse according to BS 1362



Nennspannung		400 V
Nennstrom		10 A
Klemmbereich	Steckanschlüsse	4 × 0,5 – 1 mm <sup>2</sup> eindrätige Leiter
	Schraubanschluss	Steckanschlüsse 2 × lösbar mit Schraubendreher 3 × 0,5 mm und 2 × nicht lösbar 1 – 2,5 mm <sup>2</sup>
Abisolierlänge		8 – 9 mm
Material	Isolierteil	Polyamid 66 beige
	Einsätze	Messing / Stahl verzinkt
	Schrauben	Stahl chromatiert
Passend für Sicherungstyp		BS 1362 25 × 6,3 mm

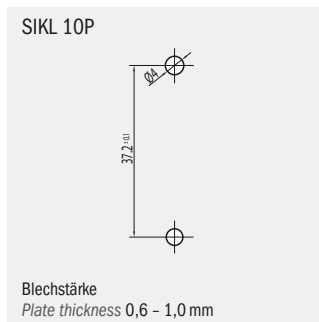
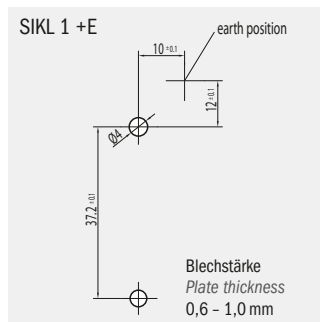
Nominal voltage		400 V
Nominal current		10 A
Clamping range	Push-in terminals	4 × 0.5 – 1 mm <sup>2</sup> solid wires
	Screw terminal	Push-in terminals 2 × detachable with screwdriver 3 × 0.5 mm and 2 × not detachable 1 – 2.5 mm <sup>2</sup>
Wire skinning length		8 – 9 mm
Material	Terminal housing	Polyamide 66 beige
	Inserts	Brass / Tinned steel
	Screws	Galvanized steel
Suitable for fuse type		BS 1362 25 × 6.3 mm

Zubehör Seite 58 – 60  
Technische Daten ab Seite 109

Accessories page 58 – 60  
Technical data from page 109 onwards

SIKL 1	OP	POL	E	Art. Nummer Art. number	VPE / Stk. Packing / pcs.	Gewicht / Stk. in g Weight / pc. in g
SIKL 1		2 POL	E	88714909	200	17,7
SIKL 1	OP			88717442	100	10,2

### Lochbild | Cutout



Prüfzeichen | Approvals ÖVE Prüfbericht | ÖVE test report

#### Typenschlüssel

SIKL 1	Sicherungsklemme
OP	Ausführung ohne Platte (1 Pol)
POL	Anzahl der aufgesteckten Pole
E	Zusatzbezeichnung für Erdzunge

Weitere Polvarianten sowie Bedruckungen auf Anfrage

#### Code index

SIKL 1	Fused terminal block
OP	Type without plate (1 pole)
POL	Number of supplementary poles
E	Additional code for earth-tag

Variations with different number of poles and printings upon request