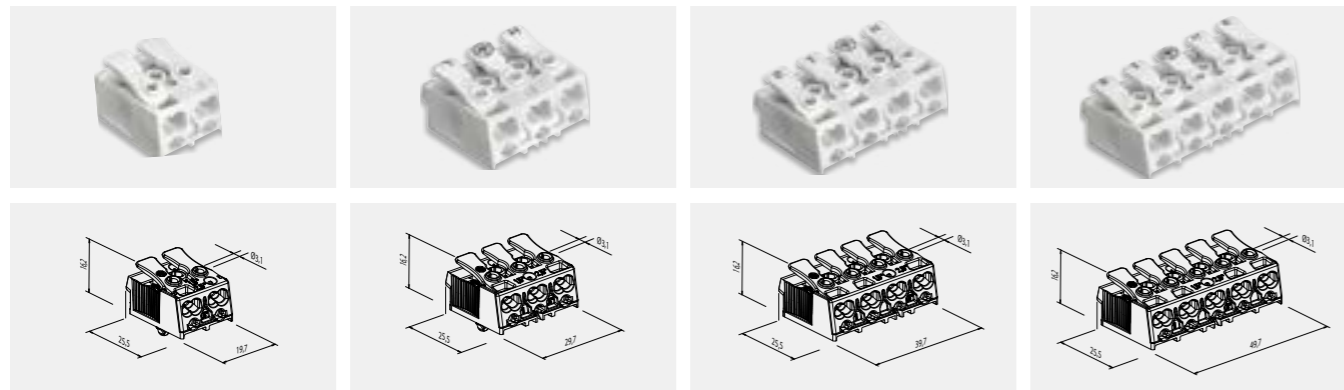


SLK 3 EX

II 3G Ex ec IIB T4 Gc



Nennspannung 450 V	Technische Daten		IEC Ratings 450 V	UL Ratings 600 V
	Nennstrom 24 A			
Klemmbereich Installationsseite 2 × 0,5 – 2,5 mm <sup>2</sup> eindrängige Leiter			Clamping range installation end 2 × 0,5 – 2,5 mm <sup>2</sup> solid wires	CU, AWG 20 – 14 (SOL)
	2 × 0,75 – 2,5 mm <sup>2</sup> mehrdrängige Leiter 2 × 1,5 – 2,5 mm <sup>2</sup> flexible Leiter Leiter lösbar mit Drücker			
Klemmbereich Geräteseite 1 × 0,5 – 1,5 mm <sup>2</sup> eindrängige Leiter			Clamping range at device end 1 × 0,5 – 1,5 mm <sup>2</sup> solid wires	CU, AWG 20 – 14 (SOL)
	1 × 0,5 – 2,5 mm <sup>2</sup> eindrängige Leiter Leiter lösbar mit Lösestift Art. Nr. 88706806			
Abisolierlänge 0,5 – 1 mm <sup>2</sup> 8 – 9 mm 1,5 – 2,5 mm <sup>2</sup> 9 – 10 mm			Wire stripping length 0,5 – 1 mm <sup>2</sup> 8 – 9 mm 1,5 – 2,5 mm <sup>2</sup> 9 – 10 mm	CU, AWG 20 – 18 (SOL)
	1 × 0,75 – 1,5 mm <sup>2</sup> mehrdrängige Leiter 1 × 0,75 – 2,5 mm <sup>2</sup> mehrdrängige Leiter 1 × 0,5 – 0,75 mm <sup>2</sup> eindrängige Leiter			
Umgebungstemperatur T <sub>amb</sub> -20°C...+40°C	Ambient temperature T <sub>amb</sub> -20°C...+40°C			
Material Isolierteil PC weiß Kontaktteile Kupfer verzinkt / Stahl verzinkt Erdzungen E-PIEC Bronze E-SCHR Stahl verzinkt	Material Terminal housing PC white Contact parts Tinned copper / Tinned steel Earth-tags E-PIEC Bronze E-SCHR Tinned steel			



Zubehör: Seite 56 - 59 | Accessories: Page 56 - 59  
Weitere technische Daten ab Seite 99 | Further technical data from page 99 onwards



**Typenschlüssel**

SLK 3	Schraubenlose Klemmleiste
E ..	Zusatzbezeichnung für Erdvariante
OF	Ausführung ohne Befestigungsfuß
PC	Polycarbonat
EX	Explosionsschutztype

**Code index**

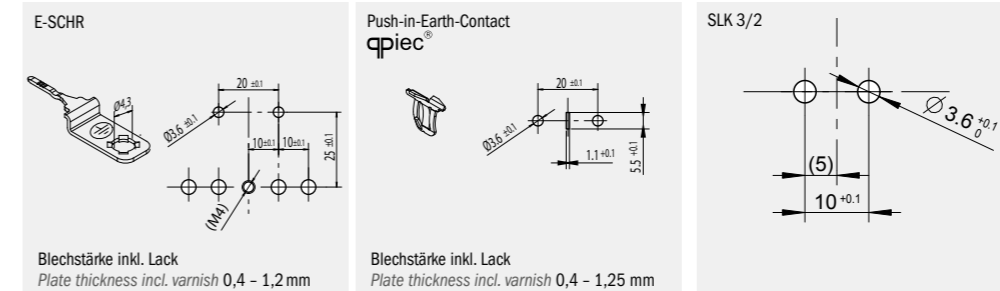
SLK 3	Screwless connector
E ..	Additional code for earth-tag
OF	Variation without fixing pin
PC	Polycarbonate
EX	Explosion proof type

Zwei Erdungsvarianten | Two Earthing Systems

Schrauberde | Screw-in earth  
qpiec® (Push-in-Earth-Contact)



Lochbild | Cutout SLK 3/2



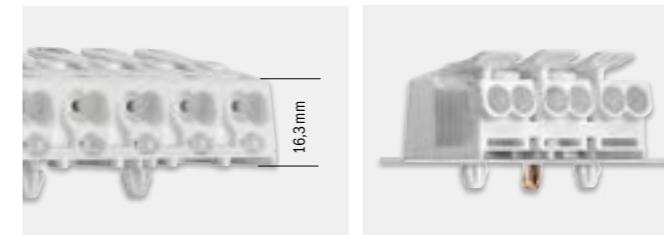
Blechstärke abweichend von unseren Vorgaben bzw. Bleche mit Sonderlackierung auf Anfrage.  
Cr-Ni-Bleche auf Anfrage.  
Bei Verwendung der Erdungsvarianten kann der 0,5 mm<sup>2</sup> – 0,75 mm<sup>2</sup> Anschluss am Erdungspol nicht genutzt werden.  
Das Durchmessermaß für die Befestigungslöcher gilt einschließlich einer nachträglichen Beschichtung.  
Die Maße für die Erdungskontaktierung gelten für den Metallausschnitt.

Sheet metal dimensions out of specification and sheet metal with special coating upon request.  
Cr-Ni sheet metal upon request.  
By using the earthing systems the 0,5 mm<sup>2</sup> – 0,75 mm<sup>2</sup> terminal can not be used on the earth pole.  
The measurement for the diameter of the mounting holes includes subsequent coating.  
The dimensions for the earth contact refer to the metal cutout.

Blechstärke inkl. Lack  
Plate thickness incl. varnish 0,4 – 1,2 mm

Kompakte Bauform | Compact Shape

niedrige Bauhöhe | low mounting height  
flächige Auflage | flat base  
geringe Abmessungen | small dimensions  
qpiec® (Push-in-Earth-Contact)  
qpiec® (Push-in-Earth-Contact)



für Verwendung mit Prüfadapter geeignet  
suitable for use with automatic testing device  
geräteseitige Leitungen mit Lösestift lösbar (Seite 56)  
wires at device end detachable with release pin (page 56)



SLK 3 - Bedienungsanleitung  
SLK 3 - User manual