

## SLK 3 **linect**

Leuchtenklemme mit Interface für Deckeneinbauleuchten  
 Power Supply Connector for Light Fittings with Interface for recessed luminaires

2 × 0,5 mm<sup>2</sup> - 2,5 mm<sup>2</sup> eindrätige Leiter  
 2 × 0,75 mm<sup>2</sup> - 2,5 mm<sup>2</sup> starre mehrdrätige Leiter  
 2 × 1,5 mm<sup>2</sup> - 2,5 mm<sup>2</sup> flexible Leiter

2 × 0,5 mm<sup>2</sup> - 2,5 mm<sup>2</sup> solid wires  
 2 × 0,75 mm<sup>2</sup> - 2,5 mm<sup>2</sup> rigid stranded wires  
 2 × 1,5 mm<sup>2</sup> - 2,5 mm<sup>2</sup> flexible wires

Leichtes Lösen der Leiter mittels Drücker  
 Easy detachment of wires with push-button

Öffnung für Lösestift Art. 88706806  
 Opening for release pin art. 88706806

Große Einführtrichter  
 Large entrance funnels

Eindrätige Leiter durch Drehen und Ziehen lösbar  
 Solid wires detachable by twisting and pulling  
 1 × 0,5 - 0,75 mm<sup>2</sup>


Prüföffnung Ø 2,5 mm  
 Test opening Ø 2.5 mm

Bewährte Steckklemmtechnik  
 Proven push-in terminal technology

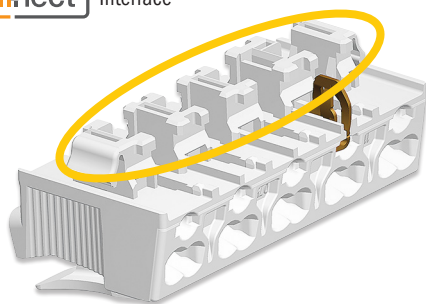
Zwei Erdvarianten  
 Two earthing variants

Eindrätige Leiter lösbar mit Lösestift  
 Solid wires detachable with release pin  
 1 × 0,5 - 1,5 mm<sup>2</sup> + 1 × 0,5 - 2,5 mm<sup>2</sup>

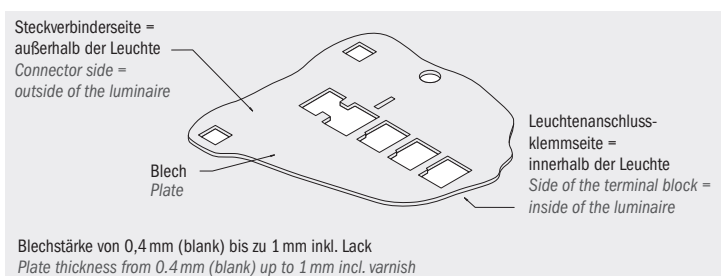
Starre mehrdrätige Leiter nicht lösbar nach EN 60598  
 Rigid stranded wires not detachable according to EN 60598  
 1 × 0,75 - 1,5 mm<sup>2</sup> + 1 × 0,75 - 2,5 mm<sup>2</sup>

E-SCHR  
  
 Erdungsvariante | Earth variant

## **linect** Interface



### Lochbild | Cutout



Bemaßte Lochbildzeichnungen auf Anfrage erhältlich.  
 Dimensioned cutout drawings upon request.

### SLK 3 linect: Alle Vorteile auf einen Blick

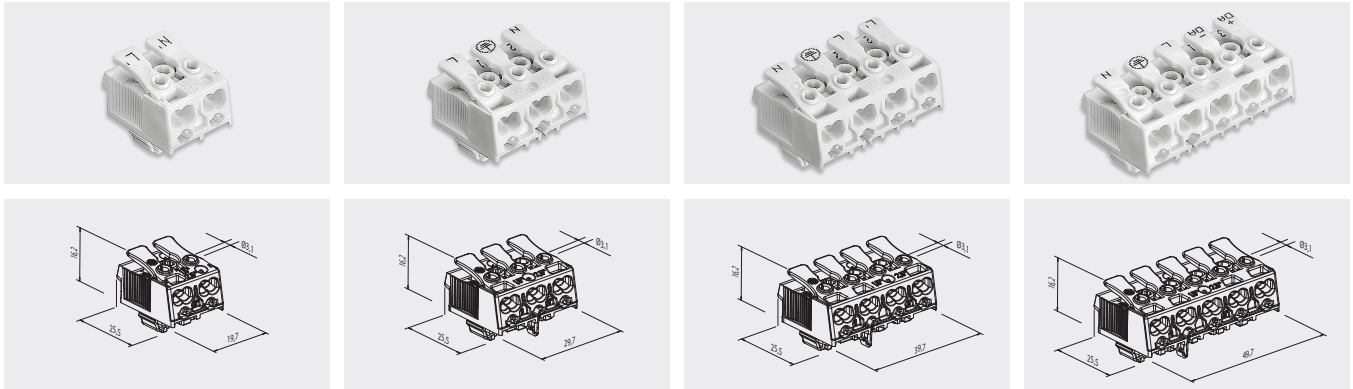


- Einfacher und sicherer Anschluss sowohl von konventionellen Installationsleitungen als auch von Gebäudesteckern
- Geeignet für automatische Verdrahtung auf allen gängigen Steckrobotern
- Lösen der Leiter an der Geräteseite mit Lösestift von oben
- Lösen der Leiter an der Installationsseite mittels Drücker
- Kompatibel mit allen linect® zertifizierten Anschlussystemen )

### SLK 3 linect: All advantages at a glance



- Safe and easy connection with conventional installation wires as well as with connector plugs
- Useable for automatic wiring on all common automatic push-in wiring systems
- Wire release at device end with release pin from the top
- Wire release on the installation end with push-button
- Compatible with all linect® approved connection systems



Nennspannung	Technische Daten	450 V	IEC Ratings	450 V	UL Ratings	600 V
Nennstrom		24 A	Nominal voltage	24 A	Nominal current	16 A
Nennstrom linect® Schnittstelle		16 A	Nominal current linect® interface	16 A		
Klemmbereich Installationsseite		2 × 0,5 – 2,5 mm <sup>2</sup> eindrähtige Leiter 2 × 0,75 – 2,5 mm <sup>2</sup> mehrdrähtige Leiter 2 × 1,5 – 2,5 mm <sup>2</sup> flexible Leiter	Clamping range	2 × 0.5 – 2.5 mm <sup>2</sup> solid wires		CU, AWG 20 – 14 (SOL)
Klemmbereich Geräteseite		Leiter lösbar mit Drücker 1 × 0,5 – 1,5 mm <sup>2</sup> eindrähtige Leiter 1 × 0,5 – 2,5 mm <sup>2</sup> eindrähtige Leiter Leiter lösbar mit Lösestift Art. Nr. 88706806 1 × 0,75 – 1,5 mm <sup>2</sup> mehrdrähtige Leiter 1 × 0,75 – 2,5 mm <sup>2</sup> mehrdrähtige Leiter 1 × 0,5 – 0,75 mm <sup>2</sup> eindrähtige Leiter	installation end	2 × 0.75 – 2.5 mm <sup>2</sup> rigid stranded wires 2 × 1.5 – 2.5 mm <sup>2</sup> flexible wires detachment of wire with push-button		
Abisolierlänge		0,5 – 1 mm <sup>2</sup> 8 – 9 mm 1,5 – 2,5 mm <sup>2</sup> 9 – 10 mm	Clamping range at device end	1 × 0.5 – 1.5 mm <sup>2</sup> solid wires		CU, AWG 20 – 14 (SOL)
Max. Umgebungstemperatur		T85		1 × 0.5 – 2.5 mm <sup>2</sup> solid wires		CU, AWG 20 – 14 (SOL)
Material	Isolierteil	PC weiß	Wire stripping length	wire can be detached with release pin art. no. 88706806 1 × 0.75 – 1.5 mm <sup>2</sup> rigid stranded wires 1 × 0.75 – 2.5 mm <sup>2</sup> rigid stranded wires 1 × 0.5 – 0.75 mm <sup>2</sup> solid wires		CU, AWG 20 – 18 (SOL)
	Kontaktteile	Kupfer verzinkt	Max. ambient temperature			
	Erdzungen	E-PIEC Bronze E-SCHR Stahl verzinkt	Material Terminal housing	PC white		
			Contact parts	Tinned copper		
			Earth-tags	E-PIEC Bronze E-SCHR Tinned steel		

SLK 3	Polzahl Number of poles		E ..	Bedruckung Printing	Art. Nummer Art. number	VPE/ Stk. Packing/ pcs.	Gewicht/ Stk. in g Weight/ pc. in g	Kart. Type Box type
SLK 3/	3	LINECT	E-PIEC	N E L	88167538	750	8,3	A
SLK 3/	3	LINECT	E-SCHR	N E L	88167539	750	8,8	A
SLK 3/	4	LINECT	E-PIEC	L' L E N	88167540	500	11,0	A
SLK 3/	4	LINECT	E-SCHR	L' L E N	88167541	500	11,5	A
SLK 3/	5	LINECT	E-PIEC	DA+ DA- L E N	88167542	500	13,4	A
SLK 3/	5	LINECT	E-SCHR	DA+ DA- L E N	88167543	500	13,8	A
SLK 3/	5	LINECT	E-PIEC	L' N' L E N	88167544	500	13,4	A
SLK 3/	5	LINECT	E-SCHR	L' N' L E N	88167545	500	13,8	A

SLK mit E-PIEC dürfen nicht für Aluminiumbleche verwendet werden! SLK with E-PIEC must not be used for aluminium sheets!

Prüfzeichen | Approvals     

\* Für bestimmte Produktvarianten verfügbar  
Available for certain product variants

**Typenschlüssel**

SLK 3 LINECT Schraublose Klemmleiste mit linect® Schnittstelle  
E .. Zusatzbezeichnung für Erdvariante  
PC Polycarbonat

**Code index**

SLK 3 LINECT Screwless connector with linect® interface  
E .. Additional code for earth-tag  
PC Polycarbonate