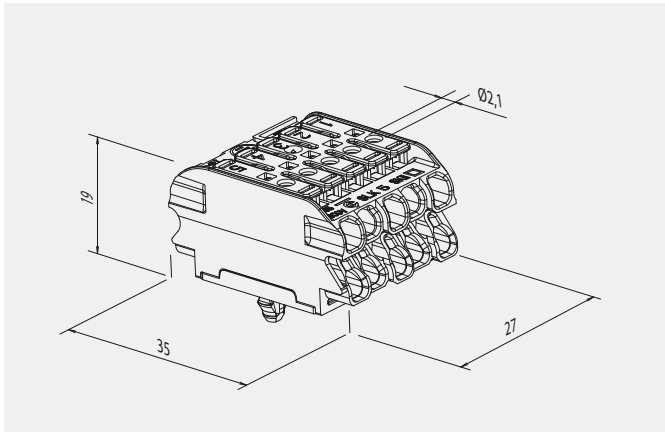


SLK 5 RC

Miniaturisierte schraublose Klemmleisten, UL geprüft
 Miniaturised screwless connector, UL approved



Nennspannung	450 V
Nennstrom	24 A
Klemmbereich obere Anschlüsse	0,5 – 2,5 mm ² starre und flexible Leiter Leiter lösbar mit Drücker
Klemmbereich untere Anschlüsse	0,5 – 2,5 mm ² eindrätige Leiter, 1,5 – 2,5 mm ² starre mehrdrätige Leiter, Leiter lösbar mit Lösestift
Abisolierlänge	9 ± 1 mm
Max. Umgebungstemperatur	T85
Material	Isolierteil Polycarbonat weiß / transparent Einsätze Kupfer verzinkt / Edelstahl Erdzungen E-SCHR Kupfer

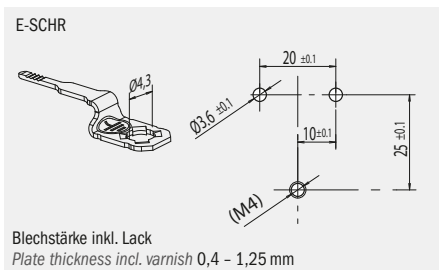
Nominal voltage	450 V
Nominal current	24 A
Clamping range upper terminals	0.5 – 2.5 mm ² rigid and flexible wires detachment of wire with push-button
Clamping range lower terminals	0.5 – 2.5 mm ² solid wires, 1.5 – 2.5 mm ² rigid stranded wires, detachment of wire with release pin
Wire skinning length	9 ± 1 mm
Max. ambient temperature	T85
Material	Terminal housing Polycarbonate white / transparent Inserts Tinned copper / Stainless steel Earth-tags E-SCHR Copper

Zubehör Seite 58 – 60
 Technische Daten ab Seite 109

Accessories page 58 – 60
 Technical data from page 109 onwards

SLK 5	Polzahl Number of poles	E ..	OF	Bedruckung Printing	Art. Nummer Art. number	VPE / Stk. Packing / pcs.	Gewicht / Stk. in g Weight / pc. in g	Kart. Type Box type
SLK 5	5	RC	E-SCHR	3 N E 1 2	88167963	500	15	A
SLK 5	5	RC	E-SCHR	L N E DA+ DA-	88168159	500	15	A
SLK 5	5	RC	E-SCHR	3 4 EFU 1 2	88167964	500	15	A

Lochbild | Cutout



Prüfzeichen | Approvals obere Anschlüsse | upper terminals: 300 V, CU, AWG 14–20 (SOL/STR): 16 A
 untere Anschlüsse | lower terminals: 300 V, CU, AWG 14–20 (SOL), AWG 14–18 (STR): 16 A

Typenschlüssel	
SLK 5	Miniaturisierte schraublose Klemmleiste
RC	UL geprüft
E ..	Zusatzbezeichnung für Erdvariante

Code index	
SLK 5	Miniaturised screwless connector
RC	UL approved
E ..	Additional code for earth-tag