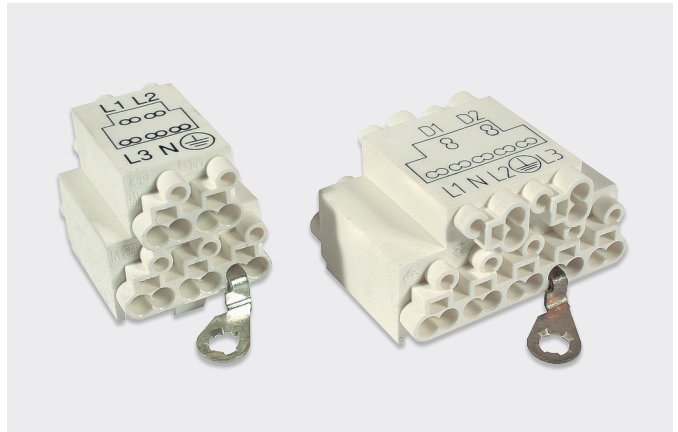
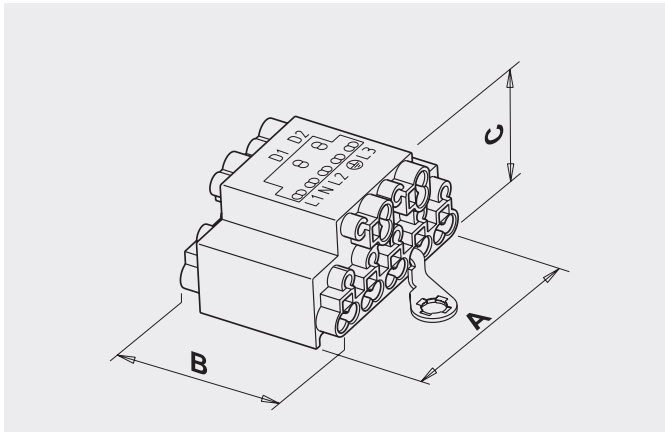


AKL 1

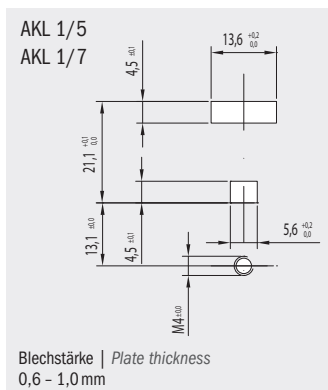


	Technische Daten
Nennspannung	400 V
Nennstrom	24 A
Klemmbereich	2 × 0,5 - 2,5 mm ² eindrätige Leiter lösbar mit Schraubendreher 2,5 × 0,4 mm
Kondensatoranschluss	1 × 0,5 mm ² eindrätige Leiter nicht lösbar
Abisolierlänge	8 - 9 mm
Max. Umgebungstemperatur	T85
Material	Isolierteil PA 66 beige Kontakteile Messing verzinkt Erdsprünge Stahl verzinkt

	IEC Ratings
Nominal voltage	400 V
Nominal current	24 A
Clamping range	2 × 0.5 - 2.5 mm ² solid wires detachable with screwdriver 2.5 × 0.4 mm
Capacitor terminal	1 × 0.5 mm ² solid wires not detachable
Wire stripping length	8 - 9 mm
Max. ambient temperature	T85
Material	Terminal housing PA 66 beige Contact parts Tinned brass Earth-tag Tinned steel

AKL 1	Polzahl Number of poles	E-SCHR	Art. Nummer Art. number	VPE / Stk. Packing / pcs.	Gewicht / Stk. in g Weight / pc. in g	Kart. Type Box type	Breite Width A in mm	Tiefe Depth B in mm	Höhe Height C in mm
AKL 1	5	E-SCHR	88165813	500	15,5	X	25,0	32,0	25,5
AKL 1	7	E-SCHR	88163326	500	20,9	X	40,9	32,0	22,0
AKL 1	7	-	88711982	500	20,3	X	40,9	32,0	22,0

Lochbild | Cutout



Prüfzeichen | Approvals

Typenschlüssel

AKL 1	Anschlussklemme für Leuchten
E-SCHR	Zusatzbezeichnung für Schrauberde
PA	Polyamid

Code index

AKL 1	Power supply terminal block for light fittings
E-SCHR	Additional code for screw-in earth-tag
PA	Polyamide