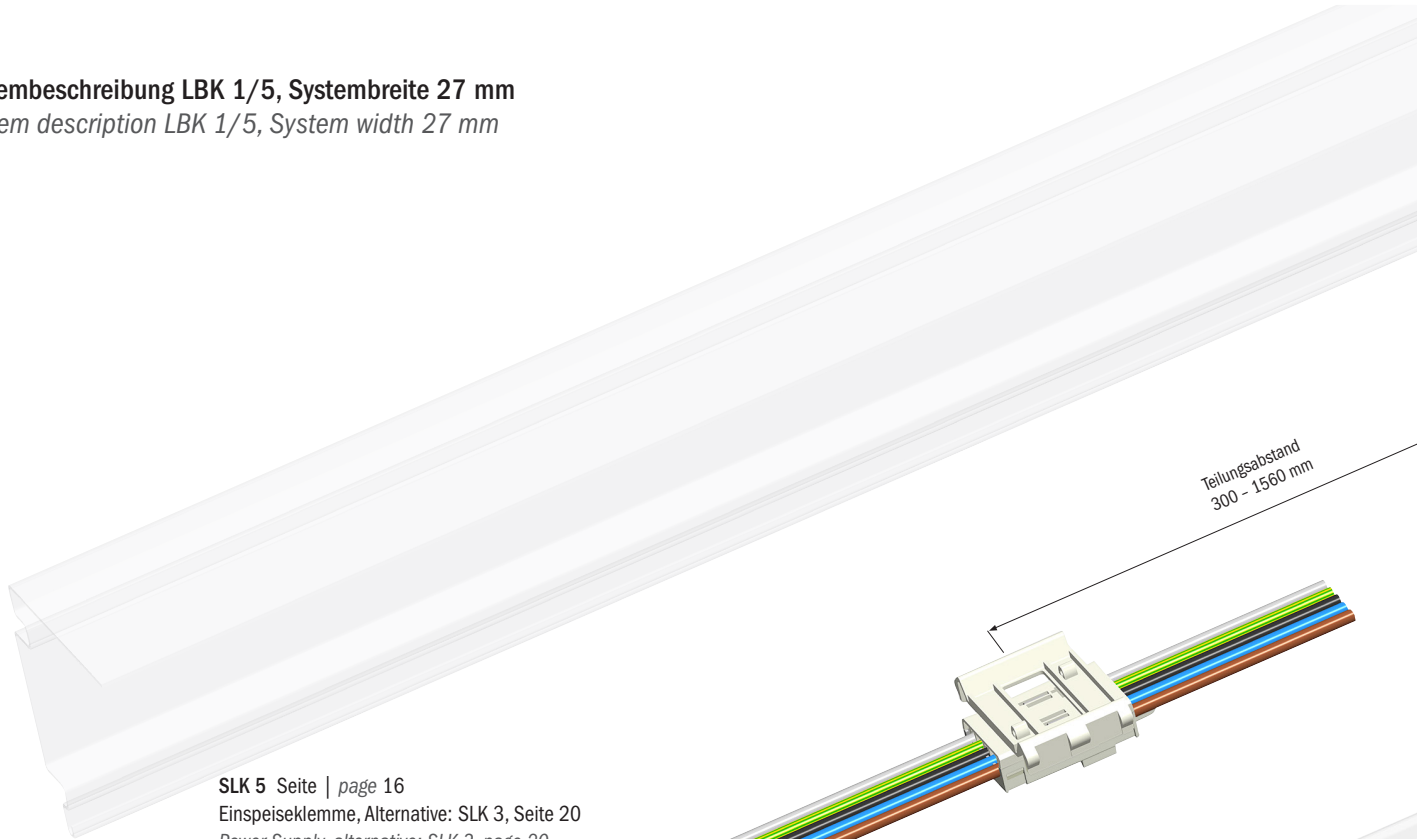
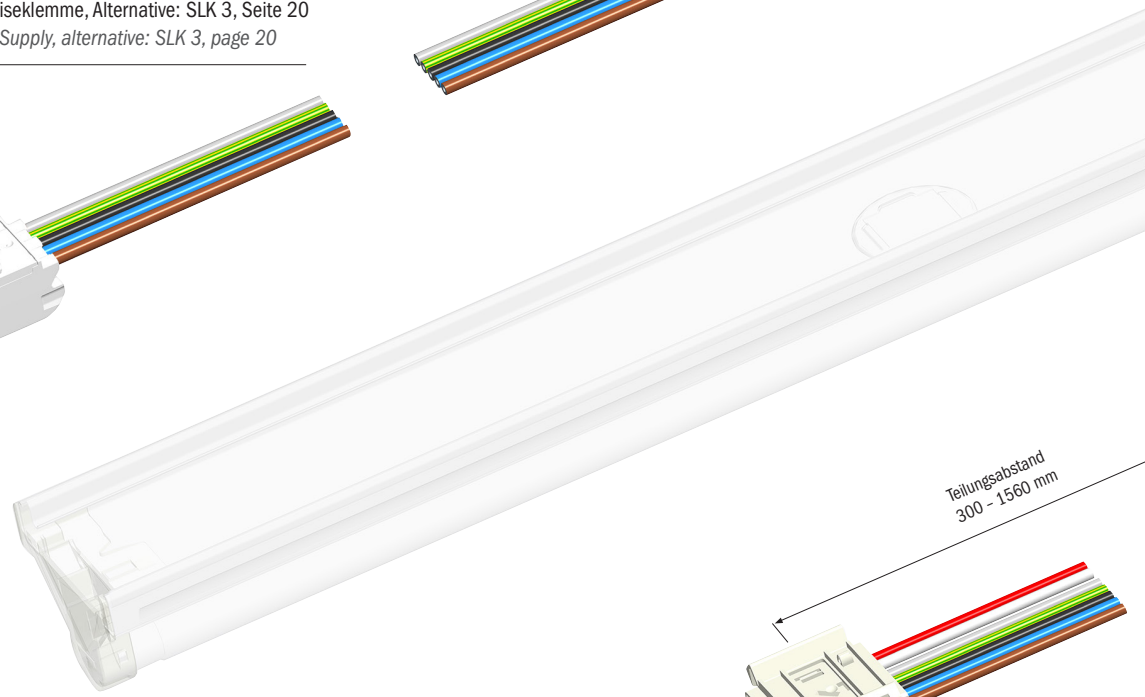
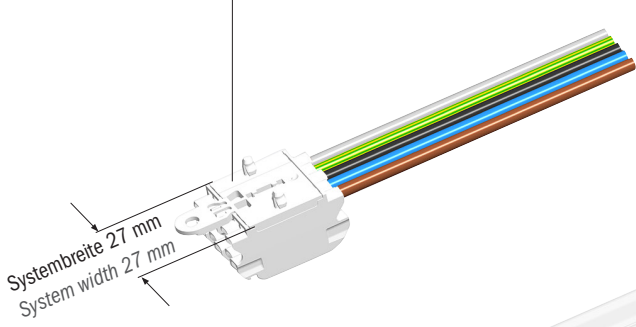


Systembeschreibung LBK 1/5, Systembreite 27 mm
System description LBK 1/5, System width 27 mm

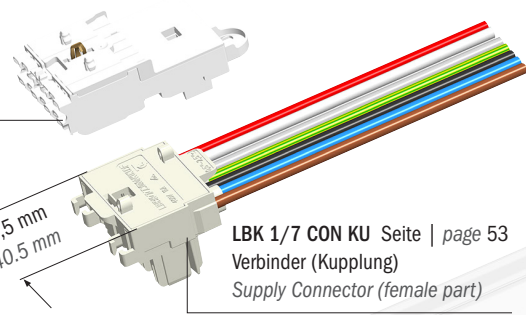


SLK 5 Seite | page 16
Einspeiseklemme, Alternative: SLK 3, Seite 20
Power Supply, alternative: SLK 3, page 20

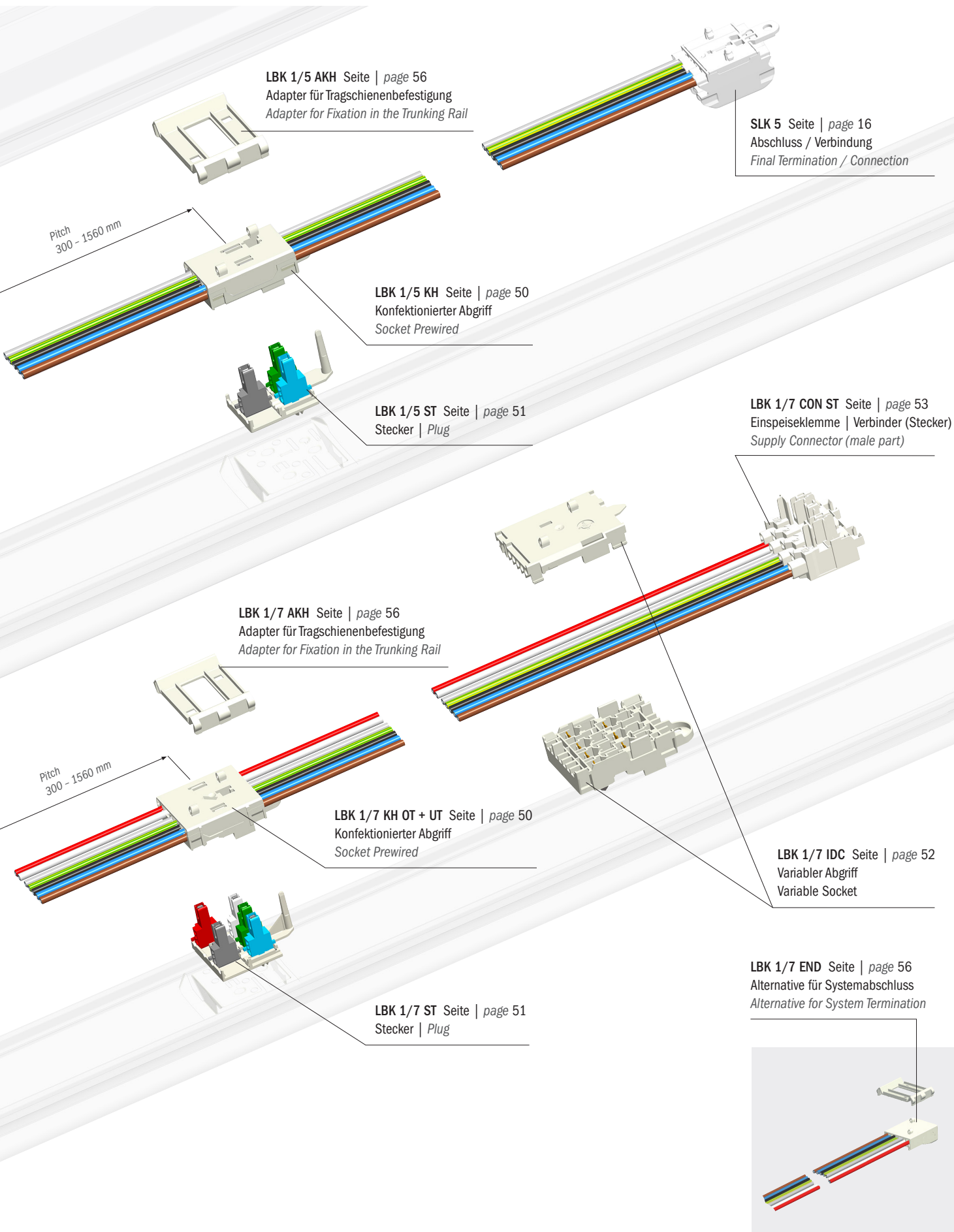


Systembeschreibung LBK 1/7, Systembreite 40,5 mm
System description LBK 1/7, System width 40.5 mm

LBK 1/7 Feeder Seite | page 55
Alternative Einspeisung
Alternative Power Supply



LBK 1/7 CON KU Seite | page 53
Verbinder (Kupplung)
Supply Connector (female part)



LBK 1/5 AKH Seite | page 56
Adapter für Tragschienenbefestigung
Adapter for Fixation in the Trunking Rail

SLK 5 Seite | page 16
Abschluss / Verbindung
Final Termination / Connection

Pitch
300 - 1560 mm

LBK 1/5 KH Seite | page 50
Konfektionierter Abgriff
Socket Prewired

LBK 1/5 ST Seite | page 51
Stecker | Plug

LBK 1/7 CON ST Seite | page 53
Einspeiseklemme | Verbinder (Stecker)
Supply Connector (male part)

LBK 1/7 AKH Seite | page 56
Adapter für Tragschienenbefestigung
Adapter for Fixation in the Trunking Rail

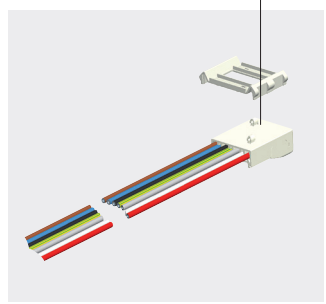
Pitch
300 - 1560 mm

LBK 1/7 KH OT + UT Seite | page 50
Konfektionierter Abgriff
Socket Prewired

LBK 1/7 IDC Seite | page 52
Variabler Abgriff
Variable Socket

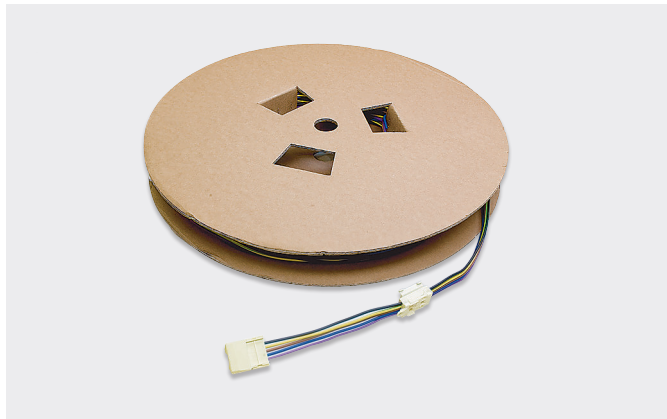
LBK 1/7 ST Seite | page 51
Stecker | Plug

LBK 1/7 END Seite | page 56
Alternative für Systemabschluss
Alternative for System Termination



DV LBK

Durchgangsverdrahtung LBK
Loom wiring LBK



	Technische Daten
Nennspannung	400 V
Max. Umgebungstemperatur	T85
Max. Polzahl	7
Teilung zwischen Kabelhaltern	300 – 1560 mm
Leiter	1,5 mm ² oder 2,5 mm ² eindrätige Leiter
Leiterisolation	H07V2
Standardleiterfarben L1 braun, L2 schwarz, L3 grau, N blau, PE gelb/grün, D1 weiß, D2 rot	
Halogenfreie Verdrahtung auf Anfrage	

	IEC Ratings
Nominal voltage	400 V
Max. ambient temperature	T85
Max. number of poles	7
Pitch between sockets	300 – 1600 mm
Wires	1.5 mm ² or 2.5 mm ² solid wires
Insulation of wires	H07V2
Standardized colours of wires L1 brown, L2 black, L3 grey, N blue, PE yellow/green, D1 white, D2 red	
Wire insulation free of halogen upon request	

DV LBK 1	Polzahl Number of poles	Adapter Adapter	Anzahl Drähte+Querschnitt Number of wires+cross section	Teilung Pitch	Art. Nummer Art. number	VPE/ Stk. Packing / pcs.	Gewicht per Rolle / kg Weight per loom wiring / kg	Kart. Type Box type	Länge / m Length / m
DV LBK 1	5	nein no	5 × 1,5	1180	88166858	7	6	Q	47
DV LBK 1	5	nein no	5 × 1,5	755	88166924	7	4,7	Q	48
DV LBK 1	5	nein no	5 × 1,5	1480	88167001	7	5,3	Q	47
DV LBK 1	7	nein no	5 × 1,5	1200	88167681	7	4,9	Q	44
DV LBK 1	7	ja yes	7 × 2,5	1000	88168429	5	11	Q	40
DV LBK 1	7	ja yes	7 × 1,5	750	88168366	10	0,8	Q	4,5

Weitere Typen auf Anfrage

Other types upon request

Typenschlüssel

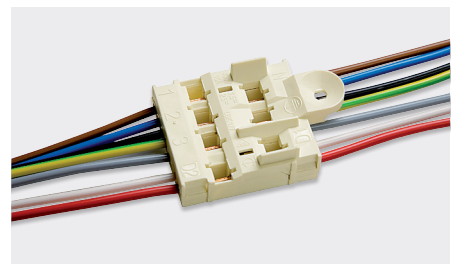
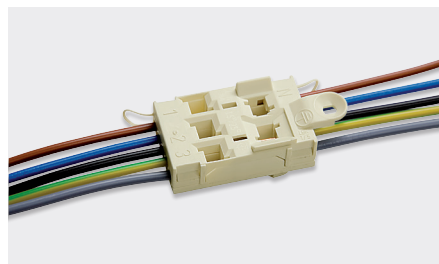
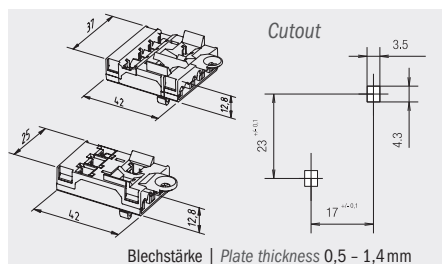
DV LBK Durchgangsverdrahtung

Code index

DV LBK Loom wiring

LBK KH

Kabelhalter in 5- und 7-poliger Ausführung, geeignet für Kabel H07V2-U1,5² und H07V2-U2,5²
Socket in 5- and 7-pole variation, suitable for H07V2-U1.5² and H07V2-U2.5² cables



	Technische Daten
Nennspannung	400 V
Isoliermaterial	PA 66

	IEC Ratings
Nominal Voltage	400 V
Terminal housing	PA 66

LBK 1	Polzahl Number of poles	KH	Art. Nummer Art. number	VPE/ Stk. Packing / pcs.	Gewicht / Stk. in g Weight / pc. in g	Kart. Type Box type
LBK 1	5	KH	08891902	2300	8,7	K
LBK 1	7	KH OT	08012933	1000	4,8	F
LBK 1	7	KH UT	08012932	1000	5,2	F

Prüfzeichen | Approvals



Typenschlüssel

LBK 1 Komponente für Lichtbandsysteme
KH OT/UT Kabelhalter Oberteil, Unterteil
PA Polyamid

Code index

LBK 1 Component for continuous row lighting systems
KH OT/UT Socket cover, base
PA Polyamide