

EKL S



Einfache Leitereinführung durch verbessertes Design
Improved design for easy wire entry



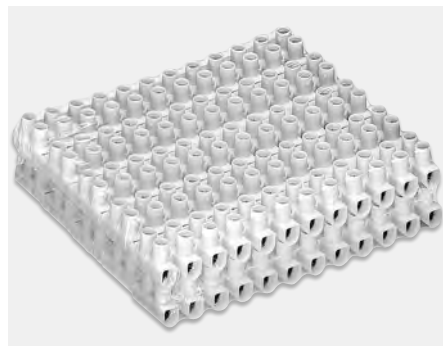
Höchste Biegsamkeit
Supreme pliability

EKL S: Alle Vorteile auf einen Blick

- Neues anwenderfreundliches Design
- Einfache Leitereinführung
- Stabiles Drehmoment
- Einfach zu trennen: „twist 'n pull“
- Höchste Biegsamkeit
- Bewährte Temperaturbeständigkeit
- Internationale Prüfzeichen
- Entspricht den Vorgaben gemäß EN 60998-1:2004, EN 60998-2-1:2004

EKL S: All advantages at a glance

- New user friendly design
- Easy wire entry
- Stable torque
- Easy to divide: "twist 'n pull"
- Supreme pliability
- Established temperature rating
- International approvals
- Complies with requirements in EN 60998-1:2004, EN 60998-2-1:2004



Verpackungseinheit: 10er Pack
Packing unit: pack of 10

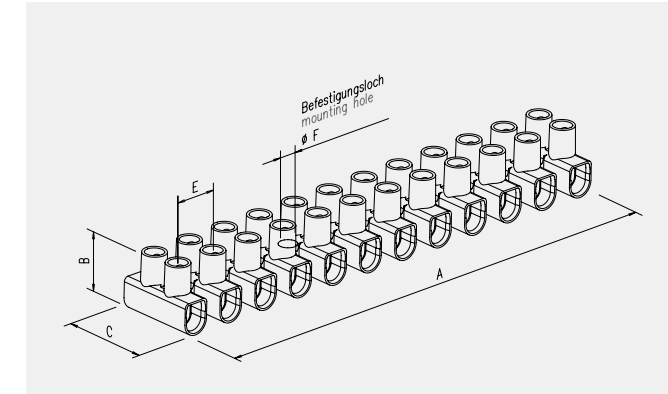


Einfach zu trennen – „twist 'n pull“
Easy to divide "twist 'n pull"



Bei nicht lagefixierter Verwendung beträgt die Nennspannung für EKL 0S und EKL 1S 250V
In loose applications the maximal voltage for EKL 0S and EKL 1S is 250V

EKL S



Nennspannung Klemmbereich		Technische Daten 450 V		Nominal voltage Clamping range		IEC Ratings 450 V	
EKL 0 S	1 - 4 mm ² eindrätige Leiter	EKL 0 S	1 - 4 mm ² eindrätige Leiter	EKL 0 S	1 - 4 mm ² solid wires	EKL 0 S	1 - 4 mm ² solid wires
EKL 1 S	1,5 - 6 mm ²	EKL 1 S	1,5 - 6 mm ² mehrdrätige und flexible Leiter	EKL 1 S	1,5 - 6 mm ² mehrdrätige und flexible Leiter	EKL 1 S	1,5 - 6 mm ² rigid stranded and flexible wires
EKL 2 S	2,5 - 10 mm ² eindrätige Leiter	EKL 2 S	2,5 - 10 mm ² mehrdrätige und flexible Leiter	EKL 2 S	2,5 - 10 mm ² mehrdrätige und flexible Leiter	EKL 2 S	2,5 - 10 mm ² rigid stranded and flexible wires
EKL 3 S	4 - 16 mm ² eindrätige Leiter	EKL 3 S	4 - 16 mm ² mehrdrätige und flexible Leiter	EKL 3 S	4 - 16 mm ² mehrdrätige und flexible Leiter	EKL 3 S	4 - 16 mm ² rigid stranded and flexible wires
			4 - 10 mm ² mehrdrätige Leiter		4 - 10 mm ² mehrdrätige Leiter		4 - 10 mm ² rigid stranded wires
			4 - 6 mm ² flexible Leiter		4 - 6 mm ² flexible Leiter		4 - 6 mm ² flexible wires
Abisolierlänge		Wire stripping length		Max. Umgebungstemp.		Material	
EKL 0 S	5 - 6 mm	EKL 0 S	5 - 6 mm	EN 60998	T80	EN 60998	T80
EKL 1 S	6 - 7 mm	EKL 1 S	6 - 7 mm	Isolierteil	PP	Terminal housing	PP
EKL 2 S	7,5 - 8,5 mm	EKL 2 S	7,5 - 8,5 mm	Einsätze	Stahl verzinkt	Inserts	Tinned steel
EKL 3 S	8,5 - 9,5 mm	EKL 3 S	8,5 - 9,5 mm	Schrauben	Stahl chromatiert	Screws	Galvanized steel

EKL .. S	Gewindedimension Dimension of thread	Farbe Colour	Art. Nummer Art. number	VPE / Stk. Packing / pcs.	Gewicht / Stk. Weight / pc. in g	Kart. Type Box type	Breite Width A in mm	Höhe Height B in mm	Tiefe Depth C in mm	Teilung Pitch E in mm	Befestigungsloch mounting hole F in mm	* in 10er Packs *in packs of 10
EKL 0 S	M2,6	weiß white	88717768	50 x 10*	17,3	C	94,9	13	16,6	8,1	2,65	×
EKL 0 S	M2,6	weiß white	88166866	500	17,3	C	94,9	13	16,6	8,1	2,65	
EKL 0 S	M2,6	schwarz black	88166865	50 x 10*	17,3	C	94,9	13	16,6	8,1	2,65	×
EKL 0 S	M2,6	schwarz black	88166867	500	17,3	C	94,9	13	16,6	8,1	2,65	
EKL 1 S	M3	weiß white	88716770	25 x 10*	25,3	E	116,5	14,9	18,9	10	3,4	×
EKL 1 S	M3	weiß white	88717035	250	25,3	E	116,5	14,9	18,9	10	3,4	
EKL 1 S	M3	schwarz black	88716109	25 x 10*	25,3	E	116,5	14,9	18,9	10	3,4	×
EKL 1 S	M3	schwarz black	88717041	250	25,3	E	116,5	14,9	18,9	10	3,4	
EKL 2 S	M3,5	weiß white	88717774	25 x 10*	42	O	133,8	17,3	23,4	11,5	3,7	×
EKL 2 S	M3,5	weiß white	88718080	250	42	A	133,8	17,3	23,4	11,5	3,7	
EKL 2 S	M3,5	schwarz black	88718299	25 x 10*	42	O	133,8	17,3	23,4	11,5	3,7	×
EKL 2 S	M3,5	schwarz black	88718378	250	42	A	133,8	17,3	23,4	11,5	3,7	
EKL 3 S	M4	weiß white	88717780	10 x 10*	74,3	C	174,5	20,7	25	15	4,9	×
EKL 3 S	M4	weiß white	88166825	100	74,3	C	174,5	20,7	25	15	4,9	
EKL 3 S	M4	schwarz black	88166827	10 x 10*	74,3	C	174,5	20,7	25	15	4,9	×
EKL 3 S	M4	schwarz black	88166824	100	74,3	C	174,5	20,7	25	15	4,9	

Alle angeführten Typen sind 12-polig (weitere Typen auf Anfrage)
All listed types are 12-pole versions (further types upon request)

Bei der Lagefixierung der Klemmen dürfen Luft- und Kriechstrecken von 4,0 mm nicht unterschritten werden
The required creepage distances and clearances of 4.0 mm never shall decrease by fixing means

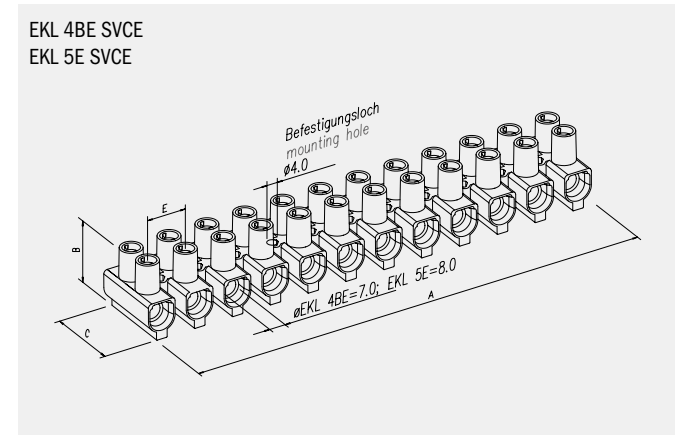
Prüfzeichen | Approvals

Typenschlüssel
EKL .. S Klemmentype Größe
PP Polypropylen

EKL 0 S 0,6 x 3,5 | 0,4 Nm
EKL 1 S 0,8 x 4,0 | 0,5 Nm
EKL 2 S 0,8 x 4,5 | 0,8 Nm
EKL 3 S 0,8 x 4,5 | 1,2 Nm

Code index
EKL .. S Connector type size
PP Polypropylene

EKL .. SVCE



Nennspannung	EKL 4 BE / 5E	750 V
Klemmbereich	EKL 4BE	10 - 25 mm ²
	EKL 5E	16 - 35 mm ²
Abisolierlänge	EKL 4BE	9 - 10 mm
	EKL 5E	11,5 - 12,5 mm
Max. Umgebungstemperatur	EN 60998	T80
Material	Isolierteil	PP
	Einsätze	Messing
	Schrauben	Stahl chromatiert

Nominal voltage	EKL 4 BE / 5E	750 V
Clamping range	EKL 4BE	10 - 25 mm ²
	EKL 5E	16 - 35 mm ²
Wire stripping length	EKL 4BE	9 - 10 mm
	EKL 5E	11.5 - 12.5 mm
Max. ambient temperature	EN 60998	T80
Material	Terminal housing	PP
	Inserts	Brass
	Screws	Galvanized steel

EKL ..	SVCE	Polzahl Number of poles	Farbe Colour	Art. Nummer Art. number	VPE / Stk. Packing / pcs.	Gewicht / Stk. in g Weight / pc. in g	Kart. Type Box type	Breite Width A in mm	Höhe Height B in mm	Tiefe Depth C in mm	Teilung Pitch E in mm	* in 10er Packs * in packs of 10
EKL 4BE	SVCE	12 POL	weiß white	88717339	5 x 10*	109,4	R	187,3	28	30	16	x
EKL 4BE	SVCE	12 POL	weiß white	88717584	50	109,4	E	187,3	28	30	16	
EKL 4BE	SVCE	12 POL	schwarz black	88717947	5 x 10*	109,4	R	187,3	28	30	16	x
EKL 4BE	SVCE	12 POL	schwarz black	88717931	50	109,4	E	187,3	28	30	16	
EKL 5E	SVCE	12 POL	weiß white	88945877	5 x 10*	169,1	C	211,0	29,6	36,4	18	x
EKL 5E	SVCE	12 POL	schwarz black	88945876	5 x 10*	169,1	C	211,0	29,6	36,4	18	x

Bei der Lagefixierung der Klemmen dürfen Luft- und Kriechstrecken von 4,0 mm nicht unterschritten werden.

The required creepage distances and clearances of 4.0 mm never shall decrease by fixing means.

Prüfzeichen | Approvals

1,0 x 5,5 | 2,0 Nm

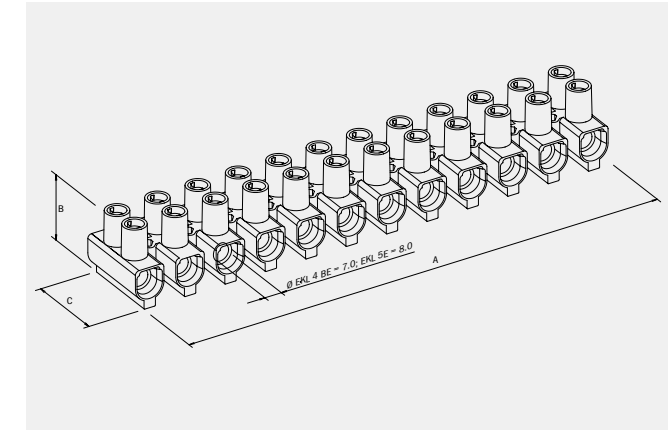
Typenschlüssel

EKL ..	Klemmentype Größe
PP	Polypropylen
SVCE	Einsatz Messing / Isoliermaterial Polypropylen

Code index

EKL ..	Connector type size
PP	Polypropylene
SVCE	Inserts brass / Insulating material Polypropylene

EKL 4BE .. PA
EKL 5E .. PA



Nennspannung		750 V
Klemmbereich	EKL 4BE	10 - 25 mm ²
	EKL 5E	16 - 35 mm ²
Abisolierlänge	EKL 4BE	9 - 10 mm
	EKL 5E	11,5 - 12,5 mm
Max. Umgebungstemperatur		T110
Material	Isolierteil	PA 66
	Einsätze	Messing / Messing chromatiert
	Schrauben	Stahl chromatiert M5

Nominal voltage		750 V
Clamping range	EKL 4BE	10 - 25 mm ²
	EKL 5E	16 - 35 mm ²
Wire stripping length	EKL 4BE	9 - 10 mm
	EKL 5E	11.5 - 12.5 mm
Max. ambient temperature		T110
Material	Terminal housing	PA 66
	Inserts	Brass / Galvanized brass
	Screws	Galvanized steel M5

EKL ..	PA	ECR	Polzahl Number of poles	Art. Nummer Art. number	VPE / Stk. Packing / pcs.	Gewicht / Stk. in g Weight / pc. in g	Kart. Type Box type	Breite Width A in mm	Höhe Height B in mm	Tiefe Depth C in mm
EKL 4BE	PA		12 POL	88717578	50	117,9	X	187,3	28	30,0
EKL 5E	PA		12 POL	88717414	50	185,7	C	211,0	29,7	36,5
EKL 5E	PA	ECR	3 POL	88718687	200	46,5	A	49,9	29,7	36,5
EKL 5E	PA	ECR	4 POL	88718693	150	62,2	A	67,7	29,7	36,5

Bedruckung der Einzelpole auf Anfrage
Weitere Polvarianten auf Anfrage

Printing of single poles upon request
Additional number of poles upon request

Bei der Lagefixierung der Klemmen dürfen Luft- und Kriechstrecken von 6,0 mm nicht unterschritten werden.

The required creepage distances and clearances of 6.0 mm never shall decrease by fixing means.

Prüfzeichen | Approvals

1,0 x 5,5 | 2,0 Nm

Typenschlüssel

EKL ..	Klemmentype / Klemmengröße
ECR	Zusatzbezeichnung für verzinnete Kontaktteile
PA	Polyamid

Code index

EKL ..	Connector type / size
ECR	Additional code for tinned inserts
PA	Polyamide