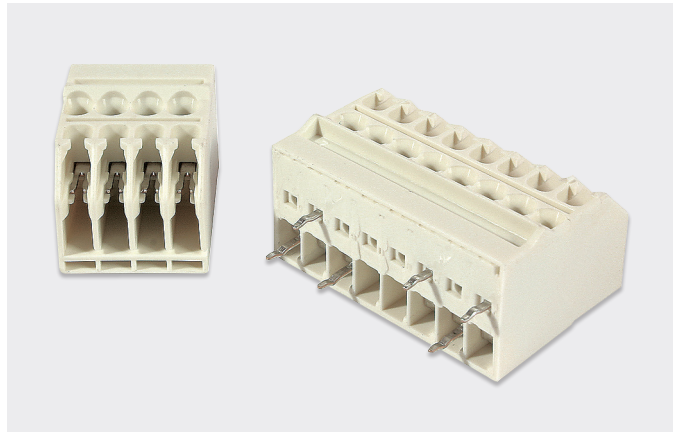
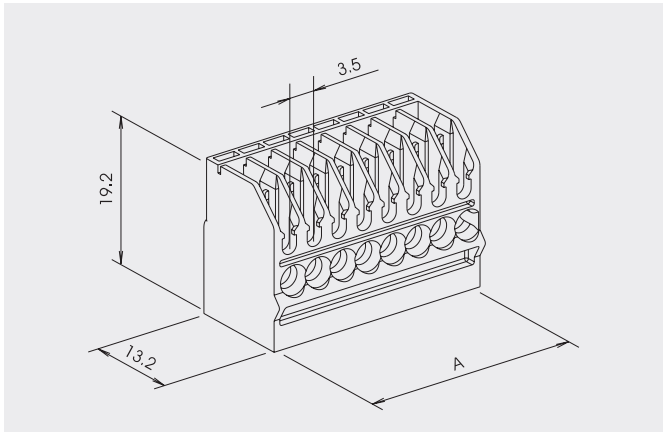


ECONCUT

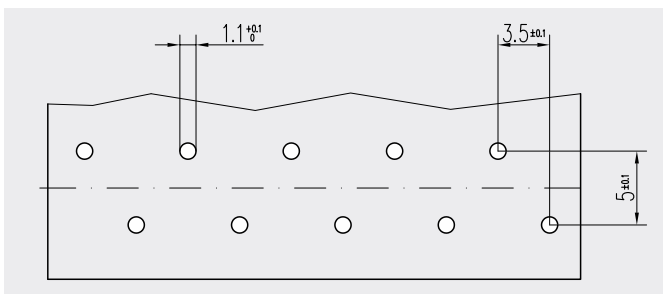


| | | Technische Daten |
|------------------------------|--|---|
| Nennspannung nach EN 60998-1 | | 250 V |
| Nennspannung nach EN 61347-1 | | 500 V |
| Nennstrom | | 6 A |
| Klemmbereich | Steckanschluss | 0,5 - 1 mm ² eindrätige Leiter |
| | Leiter lösbar mit Schraubendreher 2,5 × 0,4 mm | |
| | Schneidanschluss | 0,5 mm ² eindrätige Leiter |
| Abisolierlänge | | 7,5 - 8,5 mm |
| Max. Umgebungstemperatur | | T85 |
| Material | Isolierteil | PA 66 beige |
| | Kontaktteil | Bronze verzinkt |
| Rastermaß | | 3,5 mm |

| | | IEC Ratings | UL Ratings |
|---|--|-------------------------------------|-----------------------|
| Nominal voltage according to EN 60998-1 | | 250 V | 300 V |
| Nominal voltage according to EN 61347-1 | | 500 V | |
| Nominal current | | 6 A | 2 A |
| Clamping range | Push-in terminal | 0.5 - 1 mm ² solid wires | CU, AWG 20 (SOL) |
| | Wires detachable with screwdriver 2.5 × 0.4 mm | | |
| | IDC terminal | 0.5 mm ² solid wires | CU, AWG 20 - 16 (SOL) |
| Wire stripping length | | 7.5 - 8.5 mm | |
| Max. ambient temperature | | T85 | |
| Material | Terminal housing | PA 66 beige | |
| | Contact parts | Tinned bronze | |
| Pin spacing | | 3.5 mm | |

| ECONCUT | POL I | POL K | Art. Nummer Art. number | VPE / Stk. Packing / pcs. | Gewicht / Stk. in g Weight / pc. in g | Kart. Type Box type | Breite Width A in mm |
|---------|-------|-------|----------------------------|------------------------------|--|------------------------|---------------------------|
| ECONCUT | 2 | 2P | 88165488 | 4500 | 1,6 | I | 7,9 |
| ECONCUT | 4 | 4P | 88165494 | 2100 | 2,9 | I | 14,9 |
| ECONCUT | 6 | 6P | 88164330 | 1500 | 4,3 | I | 21,9 |
| ECONCUT | 8 | 8P | 88165532 | 1200 | 5,7 | I | 28,9 |
| ECONCUT | 10 | 10P | 88715783 | 900 | 7,1 | I | 35,9 |

Leiterplatten Lochbild (Oberseite) | Hole pattern PCB (Top view)


 Prüfzeichen | Approvals   

Typenschlüssel

| | |
|-------------|---|
| ECONCUT | Printklemme mit Schneid- und Steckanschluss |
| POL I | Polzahl Isolierteil |
| POL K | Polzahl Kontakte |
| Polbelegung | Position der Kontakte, L: Leerpol |
| PA | Polyamid |

Code index

| | |
|--------------------|--|
| ECONCUT | PCB connector with IDC- and push-in terminal |
| POL I | Number of poles per insulating part |
| POL K | Number of inserts |
| Pole configuration | Position of inserts, L: empty pole |
| PA | Polyamide |