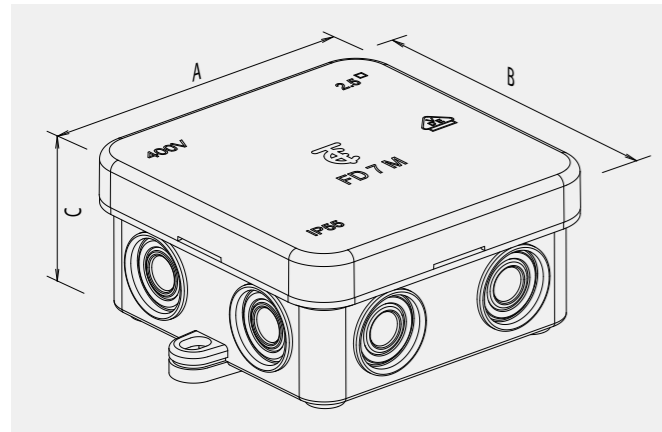


FD ..



Technische Daten	
Nennspannung	400 V
Nennquerschnitt	2,5 mm <sup>2</sup>
Schutzart	IP 55
Material	Dose Polyethylen flammwidrig Deckel Polypropylen flammwidrig

IEC Ratings	
Nominal voltage	400 V
Nominal clamping area	2.5 mm <sup>2</sup>
IP Protection	IP 55
Material	Box Polyethylene flame-retardant Lid Polypropylene flame-retardant

Zubehör: Seite 96 | Accessories: Page 96  
 Weitere technische Daten ab Seite 99 | Further technical data from page 99 onwards

FD	7 / 10 / 12	Art. Nummer Art. number	Gewicht / Stk. in g Weight / pc. in g	VPE / Stk. Packing / pcs.	Abmessung Dimension A	Abmessung Dimension B	Abmessung Dimension C	Kart. Type Box type
FD	10 S	88168303	30,1	140	80	43	36	X
FD	7 M	88168304	35,7	150	75	75	37	X
FD	12 L	88168305	55,8	80	85	85	40	X



Prüfzeichen | Approvals

**Typenschlüssel**  
 FD Feuchtraumdose  
 7/10/12 Anzahl der Kabeleinführungen

**Code index**  
 FD Damp-proof junction box  
 7/10/12 Number of cable entries

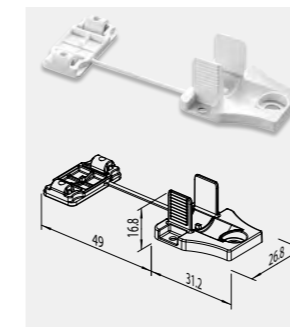
Nullleiterschienenträger | Neutral busbar support



Material Polyamid 66 beige  
 Material Polyamide 66 beige

Bezeichnung Description	Art. Nummer Art. number	Gewicht in g Weight in g	passend für suitable for	Anwendung Application	VPE / Stk. Packing / pcs.
NSCHT 1	88229900	1,0	8 × 8, 6,5 × 9	zum Schrauben   to screw-in	100 × 100
NSCHT 2	88233008	5,6	8 × 8, 6,5 × 9	zum Schrauben & Schnappen   to screw-in and snap-in	10 × 50

Befestigungsplatte mit Zugentlastung | Mounting plate with strain relief



Material Polycarbonat | Material Polycarbonate

Bezeichnung Description	Art. Nummer Art. number	Kabeldurchmesser Cable diameter	Gewicht in g Weight in g	VPE / Stk. Packing / pcs.	Kart. Type Box type
BFP+ZUG OF	88167546	Ø 5 - 12 mm	4	500	A

