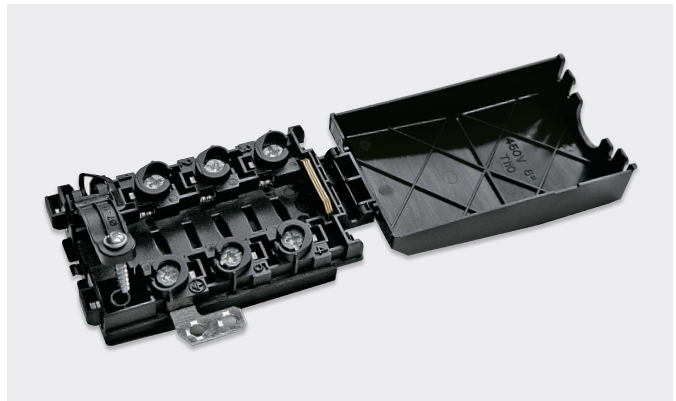
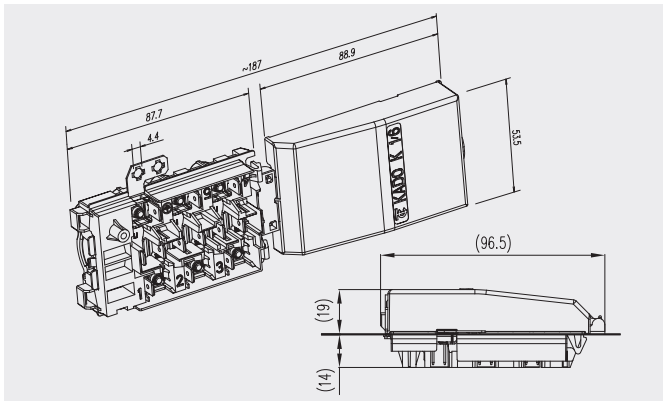


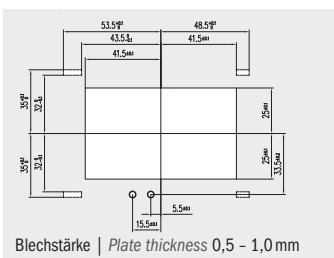
KADO K 1/6



Nennspannung	Technische Daten	Nominal voltage	IEC Ratings	UL Ratings
Nennstrom	450 V AC	450 V AC	450 V AC	600 V
Klemmbereich	41 A, bei 3 Flachsteckungen pro Pol	Nominal current	41 A, with 3 fastons per pole	40 A
Abisolierlänge	32 A, bei 2 Flachsteckungen pro Pol	Clamping range	32 A, with 2 fastons per pole	CU, AWG 16 - 10 (SOL/STR)
Max. Umgebungstemperatur	1,5 - 6 mm ² flexible Leiter	Wire stripping length	1,5 - 6 mm ² flexible wires	
Flachsteckungen	Ø 11 - 14,5 mm PVC, Gummi	Max. ambient temperature	Ø 11 - 14,5 mm PVC, rubber	
Material	T125	Fastons	11,5 - 12,5 mm	
	6,3 x 0,8 mm nach EN 61210	Material	T125	
	Isolierteil PA 66 schwarz	Terminal housing	6,3 x 0,8 mm to EN 61210	
	Schrauben Edelstahl M4	Screws	PA 66 black	
	Kontaktteile Stahl verzinkt	Contact parts	Stainless steel M4	
	Verbindungsfaschen Messing	Terminal bridges	Tinned steel	
Entspricht den Vorgaben gemäß EN 60335-1		Complies with requirements to EN 60335-1		
Glühdrahtprüfung GWT 750°C / GWIT 775°C.		Glow wire test GWT 750°C / GWIT 775°C.		

KADO K	Polzahl Number of poles	TW	R5*	FZ	X VL	Position VL Position of bridges	Art. Nummer Art. number	VPE / Stk. Packing / pcs.	Gewicht / Stk. in g Weight / pc. in g	Kart. Type Box type
KADO K	6	TW		FZ3	3VL	i. d. Tasche in pocket	88167083	100	74,5	F
KADO K	6		R5	FZ3	3VL	i. d. Tasche in pocket	88167081	100	72,3	F
KADO K	6		R5	FZ2	3VL	i. d. Tasche in pocket	88167179	100	72,3	F
KADO K	6		R5	FZ2	3VL	4 - 5	88167080	100	70,3	F

Lochbild | Cutout



- * Ausführungen ohne Trennwand sind für RAST-Stecker geeignet.
- 2 Flachzungen je Pol (FZ2) für RAST 10, 3 Flachzungen je Pol (FZ3) für RAST 5.
- * Designs with no barrier are suitable for RAST connectors.
- 2 fastons per pole (FZ2) for RAST 10, 3 fastons per pole (FZ3) for RAST 5.

ACHTUNG: Für die Einhaltung der Luft- und Kriechstrecken müssen bei Ausführungen ohne Trennwand, mit 3 Flachzungen je Pol (FZ3) RAST 5 Stecker verwendet werden.

CAUTION: To maintain the creepage distances and air gaps for designs without a barrier, with 3 fastons per pole (FZ3) RAST 5 connectors must be used.

Prüfzeichen | Approvals ** Für bestimmte Produktvarianten verfügbar
Available for certain product variants

CU, AWG 10 - 16 (STR): 10.6 in-lbs
600V, AWG 10: 40A screw side; 20A FZ2; 13.3A FZ3
600V, AWG 12: 30A screw side; 15A FZ2; 10.0A FZ3
600V, AWG 14: 20A screw side; 10A FZ2; 6.6A FZ3
600V, AWG 16: 15A screw side; 7.5A FZ2; 5.0A FZ3

Contact: PZ2 | 1,2 Nm
 Strain relief: PZ2 | 0,8 Nm

Typenschlüssel

KADO K Kabelanschlussdose
TW Ausführung mit Trennwand
R5* Ohne Trennwand, für RAST 5 System
FZ2 2 Flachzungen je Pol
FZ3 3 Flachzungen je Pol
X VL Anzahl Verbindungsfaschen
POS. VL Position der Verbindungsfasche
PA Polyamid
Ohne externe Erde auf Anfrage

Code index

KADO K Cable connection box
TW Design with insulation barrier
R5* Without insulation barrier, for RAST 5 system
FZ2 2 fastons per pole
FZ3 3 fastons per pole
X VL Number of terminal bridges
POS. VL Position of terminal bridges
PA Polyamide
Without external earth-tag upon request



Gleiche Abmantelungslänge wie bei KADO XT
Same wire skinning length as KADO XT