

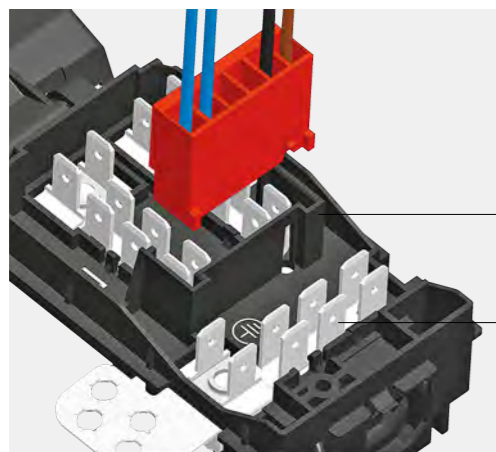
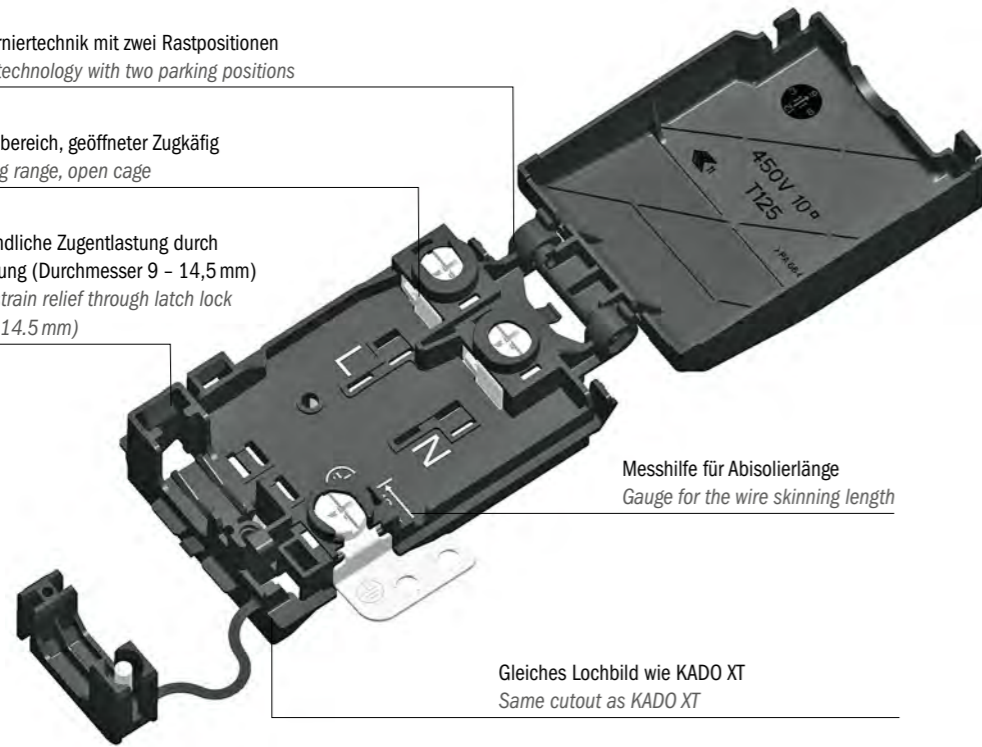
KADO XM

Große Dimensionen, große Kapazität
Great dimensions, great capacity

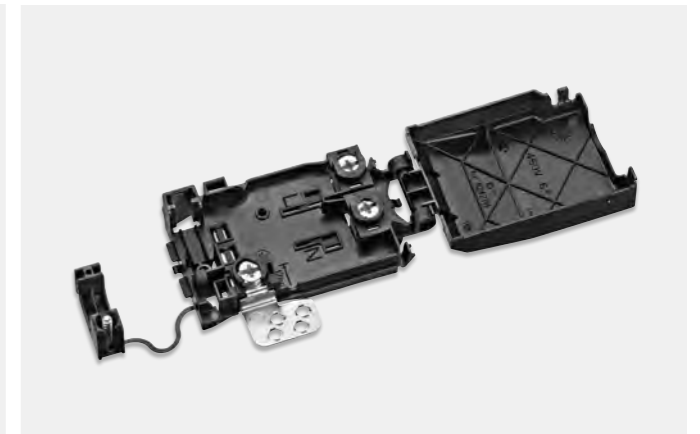
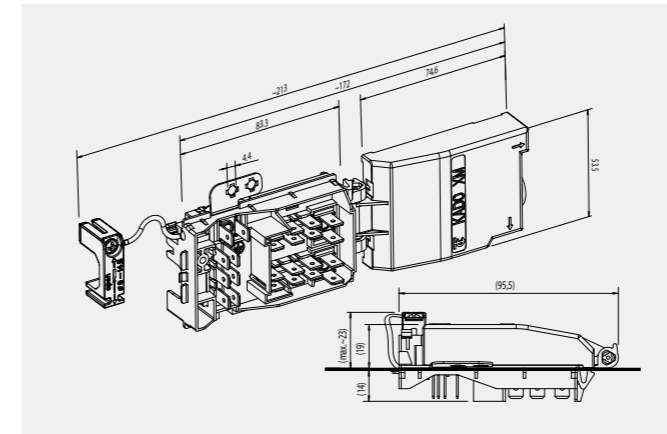
Robuste Scharniertechnik mit zwei Rastpositionen
Robust hinge technology with two parking positions

Großer Klemmbereich, geöffneter Zugkäfig
Large clamping range, open cage

Anwenderfreundliche Zugentlastung durch Einrastarretierung (Durchmesser 9 - 14,5 mm)
User-friendly strain relief through latch lock (diameter 9 - 14.5 mm)



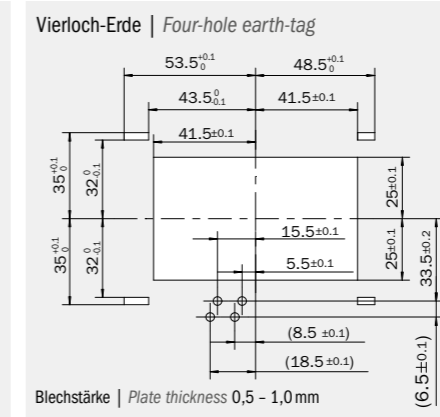
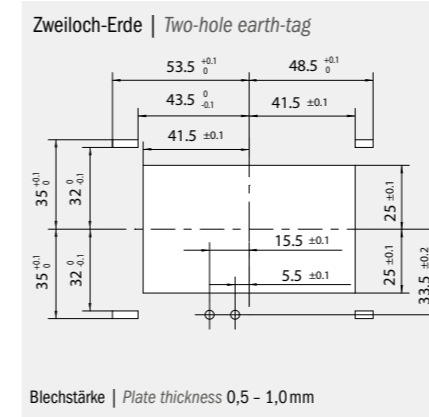
KADO XM



		Technische Daten			Nominal voltage		IEC Ratings		
Nennspannung		450 V			450 V		450 V		
Nennstrom		41 A, bei 6 mm ² und 3 - 8 FZ pro Pol			Nominal current		41 A, for 6 mm ² and 3 - 8 fastons per pole		
Nennstrom R5		57 A bei 10 mm ² und 3 - 8 FZ pro Pol			Nominal current R5		57 A for 10 mm ² and 3 - 8 fastons per pole		
Klemmbereich		32 A, bei 2 FZ pro Pol			Clamping area		1.5 - 10 mm ² f		
		1,5 - 10 mm ²			Wire stripping length		Ø9 - 14.5 mm PVC, rubber		
Abisolierlänge		Ø9 - 14,5 mm PVC, Gummi			Max. ambient temperature		11.5 - 12.5 mm		
Max. Umgebungstemperatur		11,5 - 12,5 mm			Fastons		T125 / T110 (NF)		
Flachsteckungen		T125 / T110 (NF)			Material		Terminal housing PA 66 black		
		6,3 × 0,8 mm nach EN 61210			Screws		Galvanized steel M5		
Material	Isolierteil	PA 66 schwarz			Contact parts		Galvanized steel		
	Schrauben	Stahl chromatiert M5							
	Kontaktteile	Stahl chromatiert							

KADO	Type	Polzahl	E4	R5	FZ8	Art. Nummer	VPE / Stk.	Gewicht / Stk. in g	Kart. Type
	Type	Number of poles				Art. number	Packing / pcs.	Weight / pc. in g	Box type
KADO	XM	3		R5	FZ8	88167468	100	68,0	F
KADO	XM	3	E4	R5	FZ8	88167354	100	68,9	F

Lochbilder | Cutouts



KADO XM: Alle Vorteile auf einen Blick

- Geeignet für RAST 5 Stecker und einzelne Flachsteckungen
- Spezielle Konstruktion der Erdplatte für eine sichere Verbindung des Erdleiters
- Parkposition der Zugentlastung
- Tauglich für Prüfadapter
- Entspricht den Anforderungen gemäß EN 60335-1
Glühdrahtprüfung GWT 750°C / GWIT 775°C

KADO XM: All advantages at a glance

- Suitable for RAST 5 connectors and single fastons
- Special design of the earth plate for a safe connection of the earth conductor
- Parking position of the strain relief
- Suitable for test adapters
- Complies with requirements to EN 60335-1
Glow wire test GWT 750°C / GWIT 775°C

Prüfzeichen | Approvals Contact: PZ2 | 2,0 Nm
 Strain relief: PH2 | 0,8 Nm

* Für bestimmte Produktvarianten verfügbar
Available for certain product variants

Typenschlüssel

KADO	Kabelanschlussdose
R5	R5 Stanzteilanordnung für RAST 5 System
FZ	Flachsteckungen
E4	Erdplatte, 4-Loch
DB	Code für Lochbild, 2-Loch-Erde Standard
PA	Polyamid

Code index

KADO	Cable connection box
R5	Stamping parts suitable for RAST 5 System
FZ	Fastons per pole
E4	Earth plate, 4-hole
DB	Code for cutout, standard 2-hole earth solution
PA	Polyamide