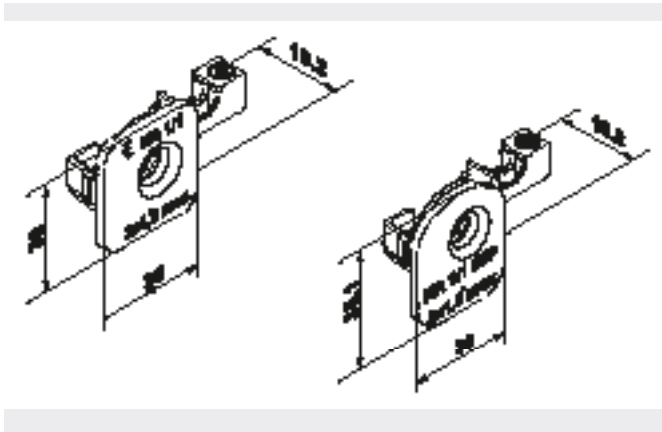


KA 1/1 ..



Max. Umgebungstemperatur
Material

Isolierteil
Schraube

Technische Daten
T125
PA 66 schwarz
Stahl chromatiert

Max. ambient temperature
Material

Terminal housing
Screw

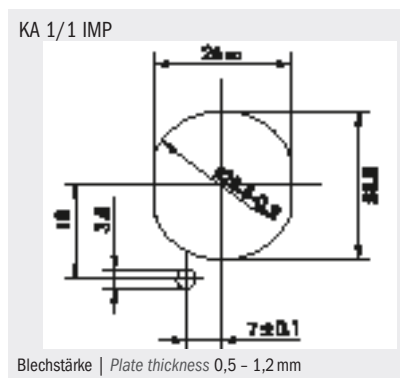
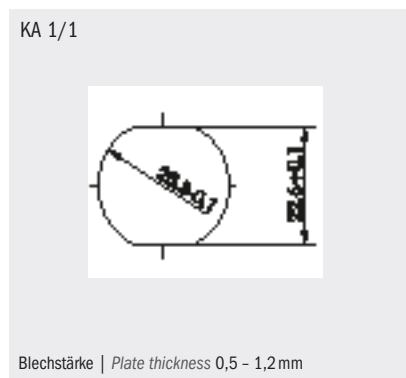
IEC Ratings
T125
PA 66 black
Galvanized steel

Entspricht den Vorgaben gemäß EN 60335-1
Glühdrahtprüfung GWT 750°C / GWIT 775°C.

Complies with requirements to EN 60335-1
Glow wire test GWT 750°C / GWIT 775°C.

KA 1	1	IMP	Art. Nummer Art. number	VPE / Stk. Packing / pcs.	Gewicht / Stk. in g Weight / pc. in g	Kart. Type Box type
KA 1	1	IMP	88167120	1000	5,6	I
KA 1	1		88167094	1000	5,1	I

Lochbilder | Cutouts



Prüfzeichen | Approvals



Typenschlüssel

KA 1	Kabelanschluss mit Zugentlastung
1	Zusatzbezeichnung für Isolierteiltype
IMP	Zusatzbezeichnung für alternatives Lochbild
PA	Polyamid

Code index

KA 1	Cable connection with strain relief
1	Additional code for terminal housing
IMP	Additional code for alternative cutout
PA	Polyamide