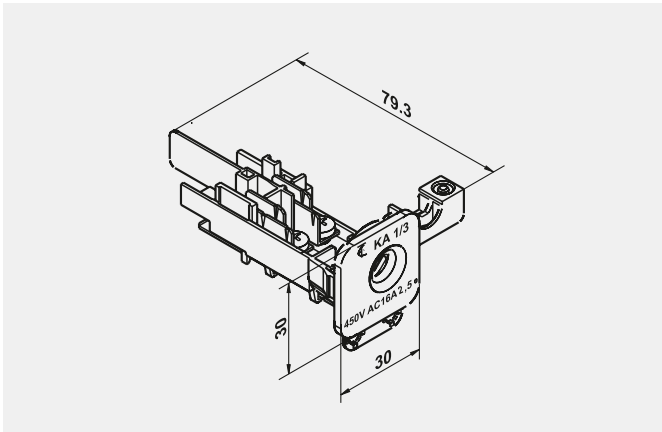


## KA 1/3 ..



Nennspannung		450 V
Nennstrom		24 A
Klemmbereich		0,75 – 2,5 mm <sup>2</sup> flexible Leiter
Abisolierlänge	PE	9 + 1 mm
	L+N	11,5 + 1 mm
Max. Umgebungstemperatur		T125
Flachsteckzungen		6,3 × 0,8 mm nach EN 61210
Material	Isolierteil	PA schwarz
	Schrauben (beigelegt)	Stahl chromatiert M4 × 6
	Einsätze	Stahl chromatiert

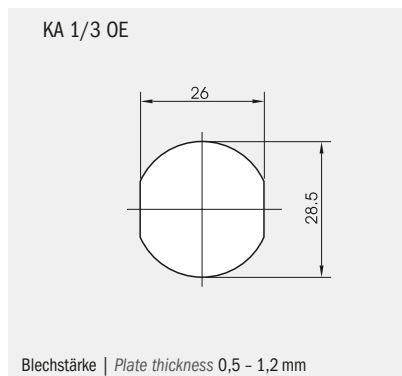
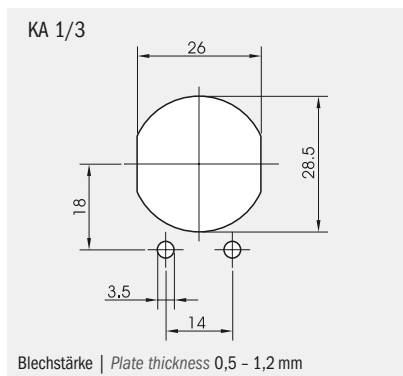
Nominal voltage		450 V
Nominal current		24 A
Clamping area		0.75 – 2.5 mm <sup>2</sup> flexible wires
Wire stripping length	PE	9 + 1 mm
	L+N	11.5 + 1 mm
Max. ambient temperature		T125
Fastons		6.3 × 0.8 mm according to EN 61210
Material	Terminal housing	PA black
	Screws (attached)	Galvanized steel M4 × 6
	Inserts	Galvanized steel

Entspricht den Vorgaben gemäß EN 60335-1  
Glühdrahtprüfung GWT 750°C / GWIT 775°C.

Complies with requirements to EN 60335-1  
Glow wire test GWT 750°C / GWIT 775°C.

KA 1	Polzahl Number of poles	B	OE	Art. Nummer Art. number	VPE / Stk. Packing / pcs.	Gewicht / Stk. in g Weight / pc. in g	Kart. Type Box type
KA 1	3			88167109	200	23,7	A
KA 1	3	B		88167127	200	23,8	A
KA 1	3	B	OE	88167108	200	16,6	A

### Lochbilder | Cutouts



Prüfzeichen | Approvals 300V, CU, AWG 16 (STR): 16 A, 8.0 in-lbs

Contact: PH2 | 1,2 Nm  
Strain relief: PH2 | 0,5 Nm

\* Für bestimmte Produktvarianten verfügbar  
Available for certain product variants

#### Typenschlüssel

KA 1	Kabelanschluss mit Zugentlastung
B	Zusatzbezeichnung für alternative Front
OE	Zusatzbezeichnung für Lieferung ohne Erde

#### Code index

KA 1	Cable connection with strain relief
B	Additional code for alternative front
OE	Additional code for supply without earth-tag