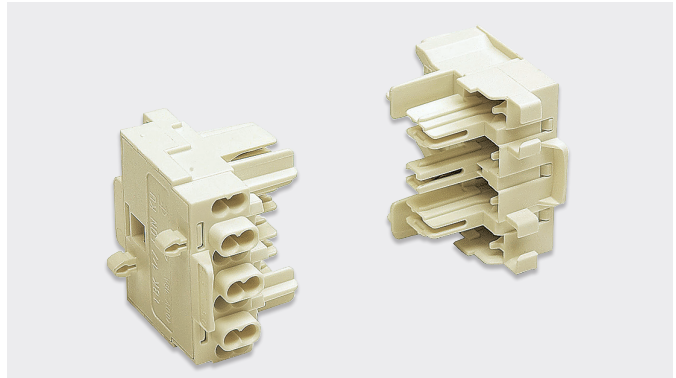
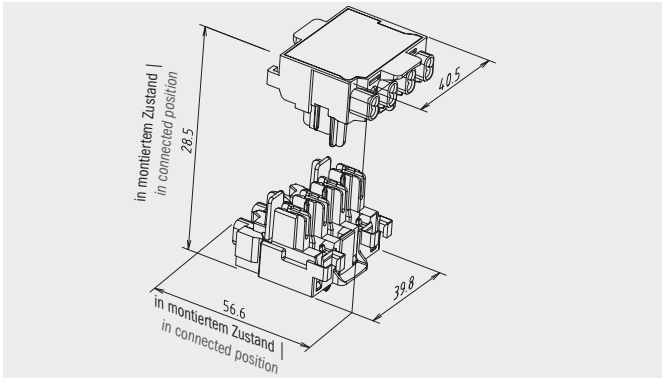


LBK 1/7 CON

Axialverbinder für Lichtbänder

Axial connector for continuous row lighting systems

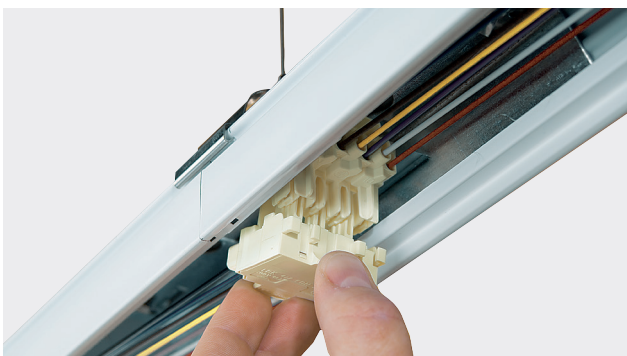
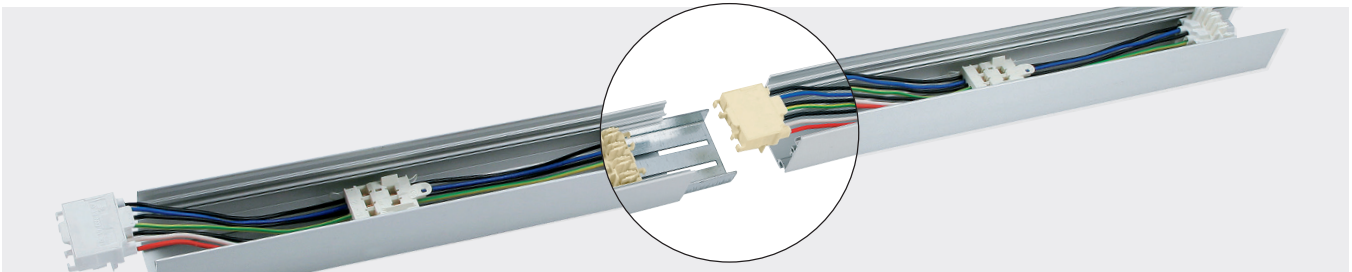


	Technische Daten
Nennspannung	400 V
Nennstrom	16 A
Klemmbereich	2 × 0,5 - 2,5 mm ² eindrähtige Leiter
Abisolierlänge	12 - 13 mm
Obere Grenztemperatur (ULT)	105 °C
Untere Grenztemperatur (LLT)	-20 °C
Material	Isolierteil PA 66
	Kontaktteile Messing verzinkt

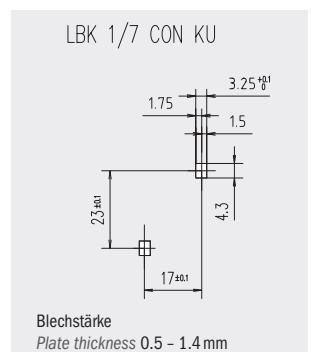
	IEC Ratings
Nominal voltage	400 V
Nominal current	16 A
Clamping range	2 × 0.5 - 2.5 mm ² solid wires
Wire stripping length	12 - 13 mm
Upper limit temperature (ULT)	105 °C
Lower limit temperature (LLT)	-20 °C
Material	Terminal housing PA 66
	Contact parts Tinned brass



LBK 1	Polzahl Number of poles	CON	KU ST	OF	Art. Nummer Art. number	VPE/ Stk. Packing / pcs.	Gewicht/ Stk. in g Weight/ pc. in g	Kart. Type Box type
LBK 1	7	CON	KU		88716212	400	25	B
LBK 1	7	CON	ST	OF	88716187	400	25	B

Anwendungsbeispiele | Application examples



Lochbild | Cutout



Prüfzeichen | Approvals  

Typenschlüssel

LBK1	Komponente für Lichtbandsystem
CON	Axialverbinder
KU	Kupplung
ST	Stecker
OF	Ausführung ohne Befestigungsfuß
PA	Polyamid

Code index

LBK1	Component for continuous row lighting system
CON	Axial connector
KU	Female part
ST	Male part
OF	Variation without fixing pin
PA	Polyamide