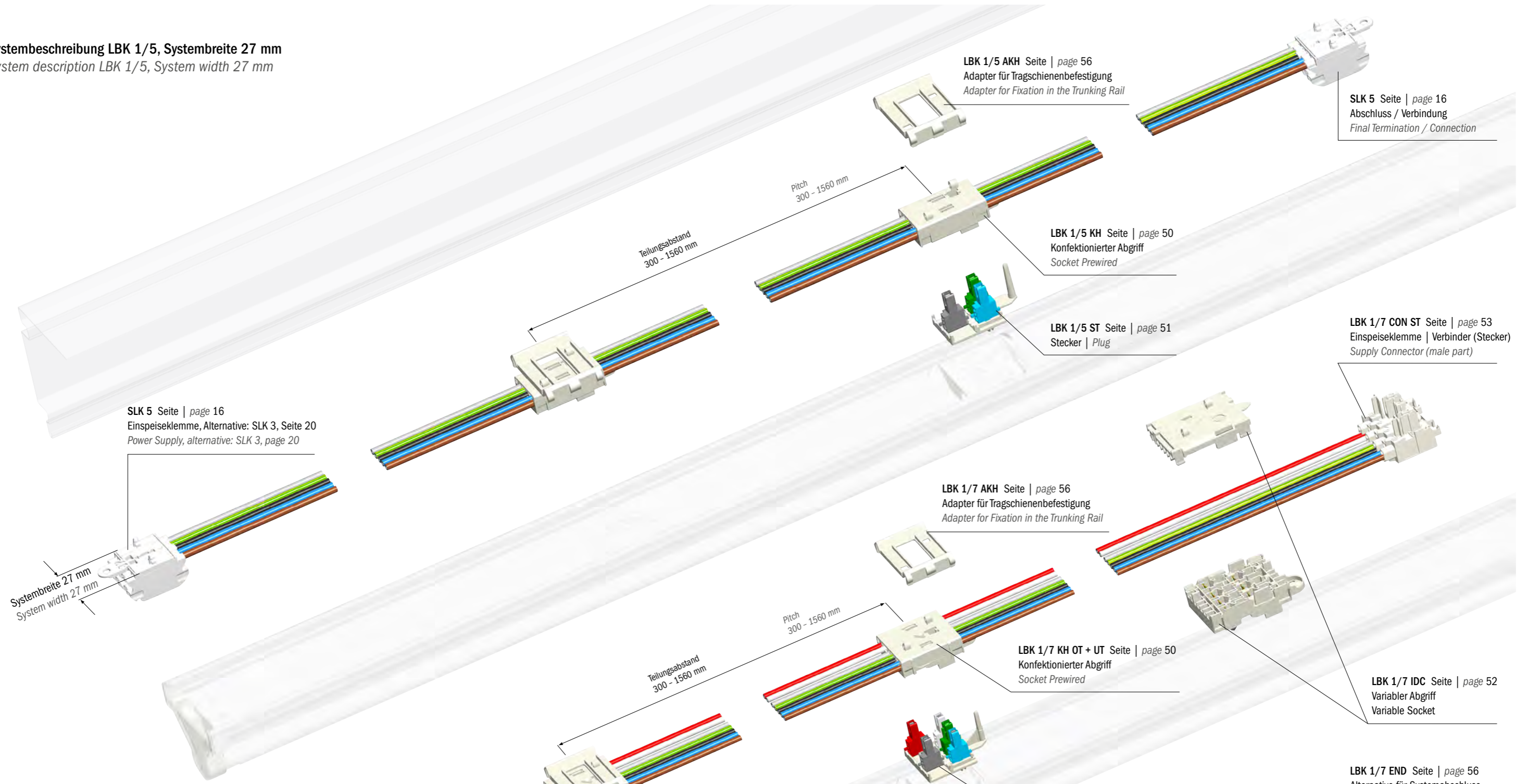


Systembeschreibung LBK 1/5, Systembreite 27 mm
 System description LBK 1/5, System width 27 mm



Systembeschreibung LBK 1/7, Systembreite 40,5 mm
 System description LBK 1/7, System width 40.5 mm



DV LBK

Durchgangsverdrahtung LBK
Loom wiring LBK



		Technische Daten
Nennspannung	400 V	
Max. Umgebungstemperatur	T85	
Max. Polzahl	7	
Teilung zwischen Kabelhaltern	300 - 1560 mm	
Leiter	1,5 mm ² oder 2,5 mm ² eindrätige Leiter	
Leiterisolation	H07V2	
Standardleiterfarben L1 braun, L2 schwarz, L3 grau, N blau, PE gelb/grün, D1 weiß, D2 rot		
Halogenfreie Verdrahtung auf Anfrage		
		IEC Ratings
Nominal voltage	400 V	
Max. ambient temperature	T85	
Max. number of poles	7	
Pitch between sockets	300 - 1600 mm	
Wires	1.5 mm ² or 2.5 mm ² solid wires	
Insulation of wires	H07V2	
Standardized colours of wires L1 brown, L2 black, L3 grey, N blue, PE yellow/green, D1 white, D2 red		
Wire insulation free of halogen upon request		

DV LBK 1	Polzahl Number of poles	Adapter Adapter	Anzahl Drähte+Querschnitt Number of wires+cross section	Teilung Pitch	Art. Nummer Art. number	VPE/ Stk. Packing/ pcs.	Gewicht per Rolle/ kg Weight per loom wiring/ kg	Kart. Type Box type	Länge/ m Length/ m
DV LBK 1	5	nein no	5 × 1,5	1180	88166858	7	6	Q	47
DV LBK 1	5	nein no	5 × 1,5	755	88166924	7	4,7	Q	48
DV LBK 1	5	nein no	5 × 1,5	1480	88167001	7	5,3	Q	47
DV LBK 1	7	ja yes	7 × 1,5	750	88168366	10	0,8	Q	4,5

Weitere Typen auf Anfrage

Other types upon request

Typenschlüssel

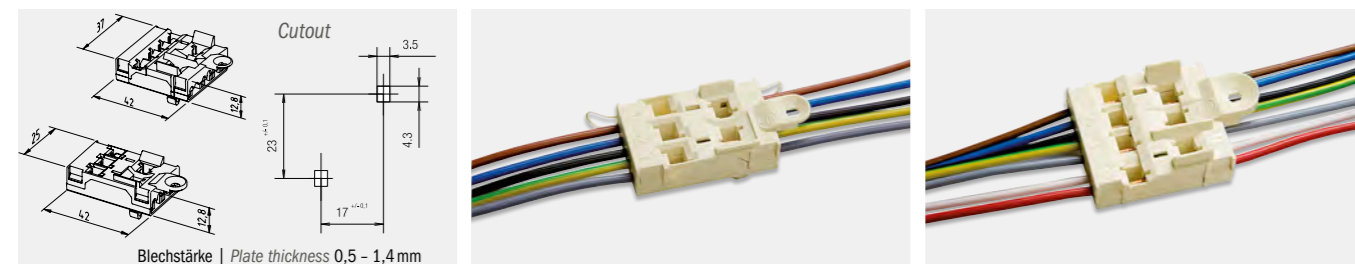
DV LBK Durchgangsverdrahtung

Code index

DV LBK Loom wiring

LBK KH

Kabelhalter in 5- und 7-poliger Ausführung, geeignet für Kabel H07V2-U1,5² und H07V2-U2,5²
Socket in 5- and 7-pole variation, suitable for H07V2-U1.5² and H07V2-U2.5² cables



		Technische Daten			IEC Ratings
Nennspannung	400 V	Nominal Voltage	400 V		
Isoliermaterial	PA 66	Terminal housing	PA 66		

LBK 1	Polzahl Number of poles	KH	Art. Nummer Art. number	VPE/ Stk. Packing/ pcs.	Gewicht/ Stk. in g Weight/ pc. in g	Kart. Type Box type
LBK 1	5	KH	08891902	2300	8,7	K
LBK 1	7	KH OT	08012933	1000	4,8	F
LBK 1	7	KH UT	08012932	1000	5,2	F

Prüfzeichen | Approvals

Typenschlüssel

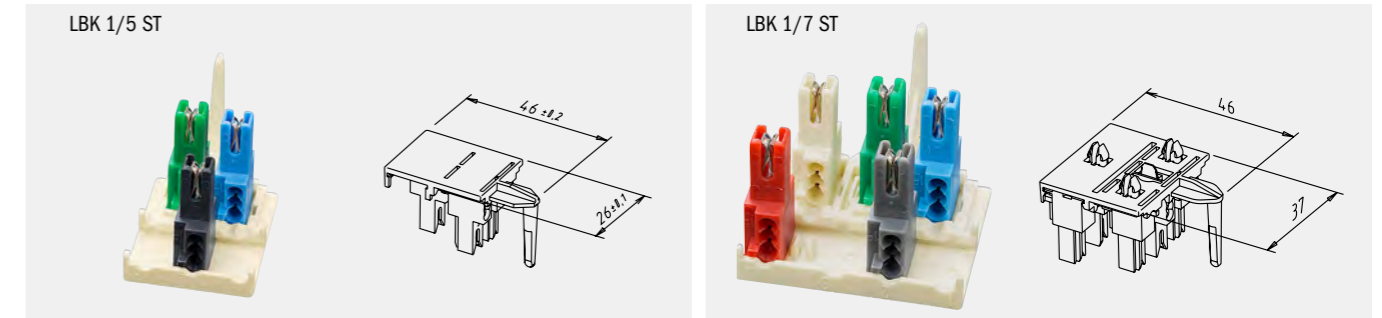
LBK 1 Komponente für Lichtbandsysteme
KH OT/UT Kabelhalter Oberteil, Unterteil
PA Polyamid

Code index

LBK 1 Component for continuous row lighting systems
KH OT/UT Socket cover, base
PA Polyamide

LBK 1 ST

Lichtbandstecker in 3-, 4- und 5-poliger Ausführung mit / ohne Befestigungsfuß, mit / ohne Erdzunge
Continuous row lighting plug in 3-, 4- and 5-pole version with / without fixing pin, with / without earth tag



		Technische Daten			IEC Ratings
Nennspannung	400 V	Nominal voltage	400 V		
Nennstrom	10 A	Nominal current	10 A		
Klemmbereich	3 × 0,5 - 1 mm ² eindrätige Leiter	Clamping range	3 × 0.5 - 1 mm ² solid wires		
Abisolierlänge	8 - 9 mm	Wire stripping length	8 - 9 mm		
Obere Grenztemperatur (ULT)	105 °C	Upper limit temperature (ULT)	105 °C		
Untere Grenztemperatur (LLT)	-20 °C	Lower limit temperature (LLT)	-20 °C		
Material	Isolierteil PA 66 Kontakteile Bronze verzinnt	Material	Terminal housing PA 66 Contact parts Tinned bronze		

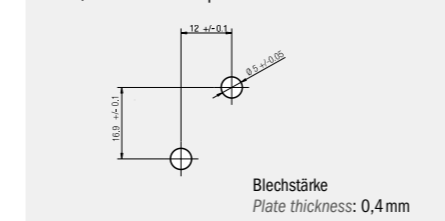
Weitere technische Daten ab Seite 99
Further technical data from page 99 onwards

LBK 1	Polzahl Number of poles	OF	E-PIEC	Anzahl Stecker Number of plugs	Art. Nummer Art. number	VPE/ Stk. Packing/ pcs.	Gewicht/ Stk. in g Weight/ pc. in g	Kart. Type Box type	Breite Width A in mm
LBK 1	5	OF		3ST	88161368	500	6,4	J	25,0
LBK 1	5			3ST	88160933	500	8,5	J	25,0
LBK 1	7		E-PIEC	3ST	88712001	500	7,3	I	37,0
LBK 1	7		E-PIEC	5ST	88711998	500	10,0	I	37,0
LBK 1	7	OF		5ST	88161672	500	9,9	I	37,0

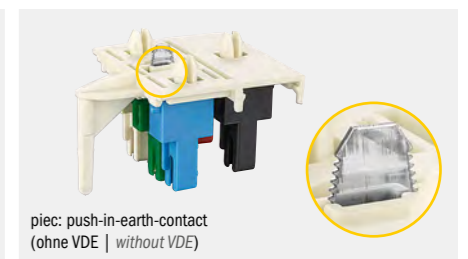
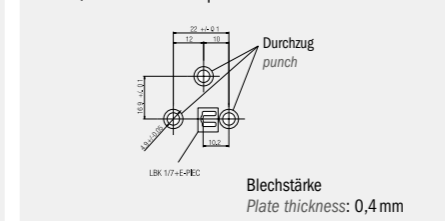
Weitere Typen auf Anfrage

Other types upon request

LBK 1/5 ST Lochbild | Cutout



LBK 1/7 ST Lochbild | Cutout



Prüfzeichen | Approvals

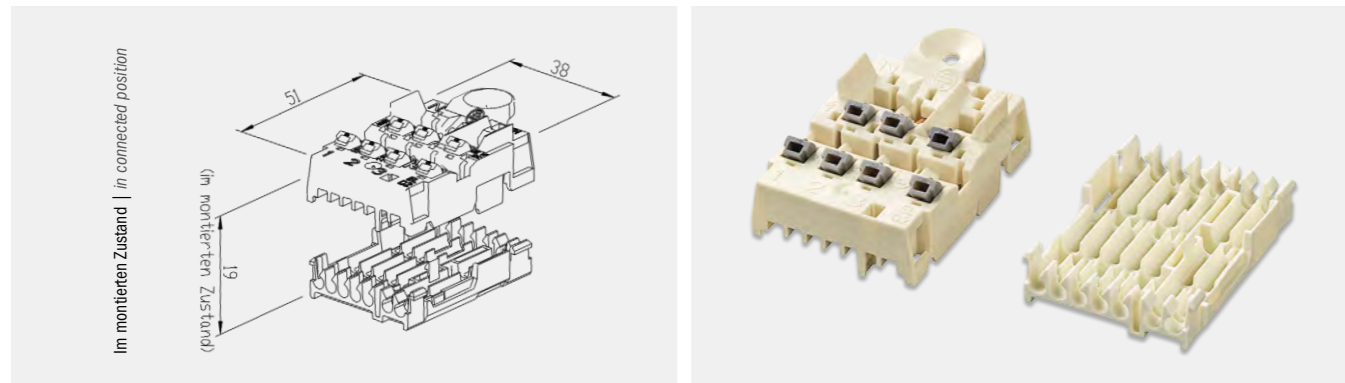
Typenschlüssel

LBK1 Komponente für Lichtbandsystem
OF Ausführung ohne Befestigungsfuß
E-PIEC Push-in earth contact
PA Polyamid

Code index

LBK1 Component for continuous row lighting system
OF Variation without fixing pin
E-PIEC Push-in earth contact
PA Polyamide

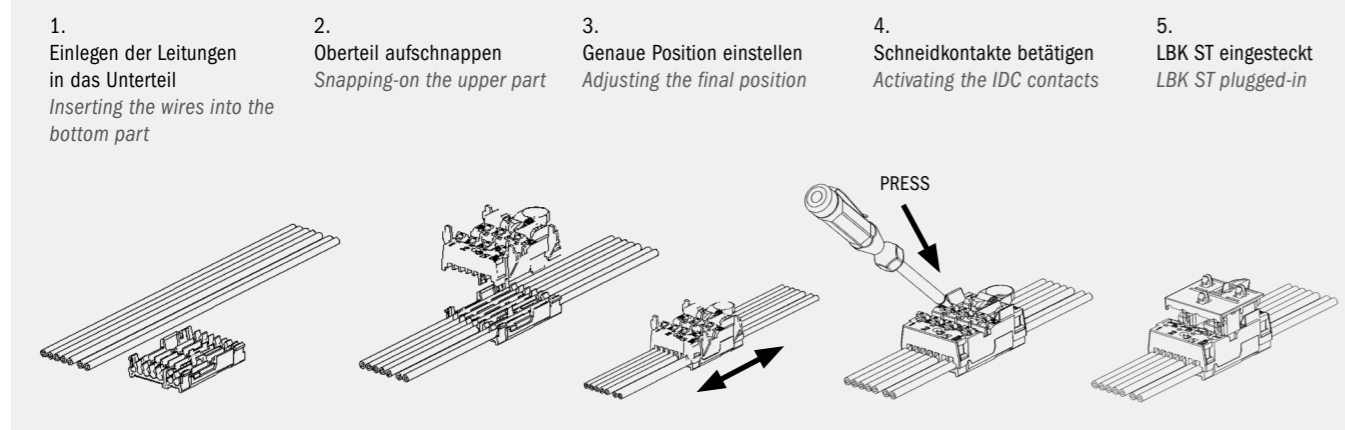
LBK 1/7 IDC



Nennspannung	400 V	Nominal voltage	400 V
Nennstrom Steckverbindung	10 A (geeignet für alle LBK Stecker von Electro Terminal)	Nominal current plug-in connection	10 A (suitable for all LBK plugs made by Electro Terminal)
Klemmbereich	1,5 - 2,5 mm ² eindrätige Leiter (Schneidkontaktierung nicht lösbar)	Clamping range	1.5 - 2.5 mm ² solid wires (IDC contact not releasable)
Obere Grenztemperatur (ULT)	105 °C	Upper limit temperature (ULT)	105 °C
Untere Grenztemperatur (LLT)	-20 °C	Lower limit temperature (LLT)	-20 °C
Material	Gehäuse PA 66 beige Kontaktteile Bronze	Material	Terminal housing PA 66 beige Contact parts bronze
Zertifiziert nach	EN 61984	Complies with	EN 61984

LBK 1	Polzahl Number of poles	IDC	OT UT	Art. Nummer Art. number	VPE / Stk. Packing / pcs.	Gewicht per Rolle / kg Weight per loom wiring / kg	Kart. Type Box type
LBK 1	7	IDC	OT	88167266	450	15	F
LBK 1	7	IDC	UT	88167267	450	8	F

Montage | Assembly



Prüfzeichen | Approvals

Typenschlüssel

LBK1/7	Komponente für 7-poliges Lichtbandsystem
IDC	Ausführung mit Schneidkontakt
OT	Oberteil
UT	Unterteil
PA	Polyamid

Code index

LBK1/7	Component for 7pole continuous row lighting system
IDC	Variation with insulation displacement contact
OT	Cover
UT	Base
PA	Polyamide

LBK 1/7 CON

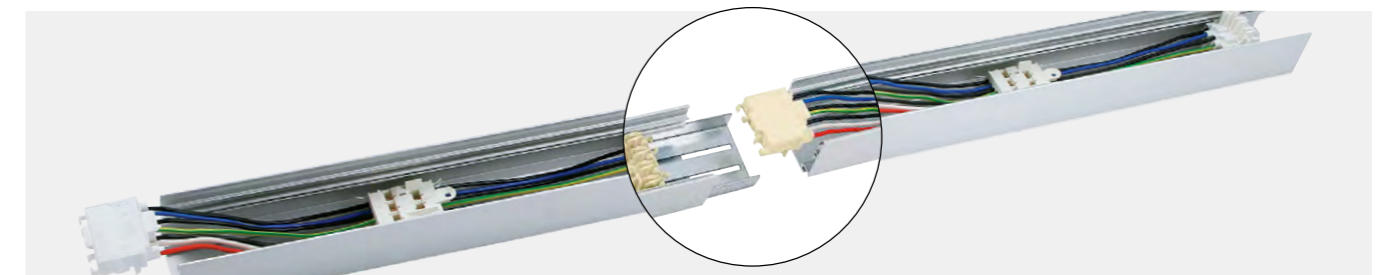
Axialverbinder für Lichtbänder
Axial connector for continuous row lighting systems



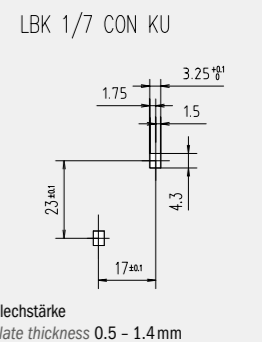
Nennspannung	400 V	Nominal voltage	400 V
Nennstrom	16 A	Nominal current	16 A
Klemmbereich	2 x 0,5 - 2,5 mm ² eindrätige Leiter	Clamping range	2 x 0.5 - 2.5 mm ² solid wires
Abisolierlänge	12 - 13 mm	Wire stripping length	12 - 13 mm
Obere Grenztemperatur (ULT)	105 °C	Upper limit temperature (ULT)	105 °C
Untere Grenztemperatur (LLT)	-20 °C	Lower limit temperature (LLT)	-20 °C
Material	Isolierteil PA 66 Kontaktteile Messing verzinkt	Material	Terminal housing PA 66 Contact parts Tinned brass

LBK 1	Polzahl Number of poles	CON	KU ST	OF	Art. Nummer Art. number	VPE / Stk. Packing / pcs.	Gewicht / Stk. in g Weight / pc. in g	Kart. Type Box type
LBK 1	7	CON	KU		88716212	400	25	B
LBK 1	7	CON	ST	OF	88716187	400	25	B

Anwendungsbeispiele | Application examples



Lochbild | Cutout



Prüfzeichen | Approvals

Typenschlüssel

LBK1	Komponente für Lichtbandsystem
CON	Axialverbinder
KU	Kupplung
ST	Stecker
OF	Ausführung ohne Befestigungsfuß
PA	Polyamid

Code index

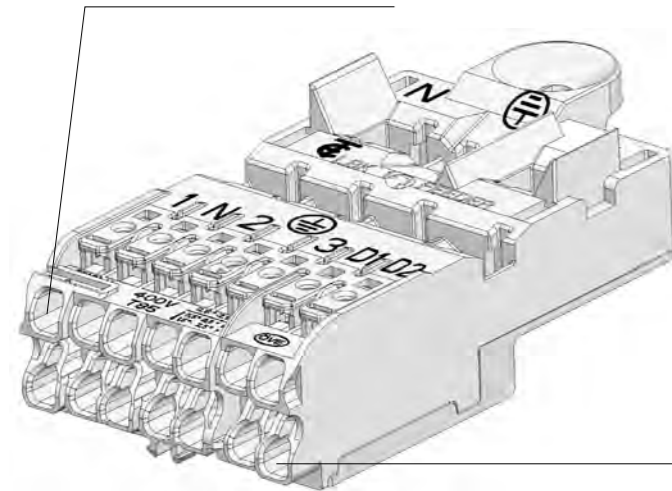
LBK1	Component for continuous row lighting system
CON	Axial connector
KU	Female part
ST	Male part
OF	Variation without fixing pin
PA	Polyamide

LBK 1/7 FEEDER

LBK 1/7 FEEDER

Kabelhalter mit Direkteinspeisung für LBK Lichtbandsysteme
 Socket with integrated power supply terminals for LBK continuous row lighting systems

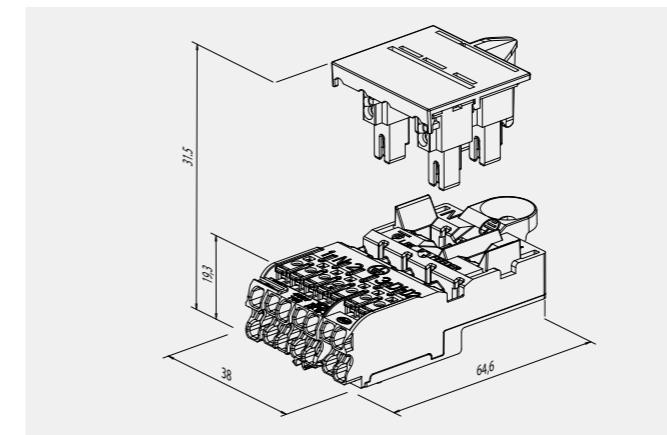
0,5-2,5 mm² starre und flexible Leiter
 0.5-2.5 mm² rigid and flexible wires



Lösen durch Drehen und Ziehen bzw. Lösestift SLK 5
 Detachment of wires by twisting and pulling or with release pin SLK 5

0,5 - 2,5 mm² eindrätige Leiter, s
 0.5 - 2.5 mm² solid wires, s

1,5 - 2,5 mm² mehrdrätige, starre Leiter, r
 1.5 - 2.5 mm² rigid stranded wires, r

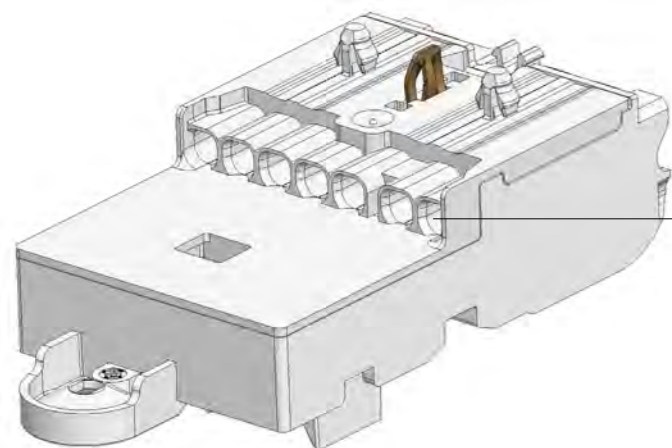


Technische Daten	
Nennspannung	400 V
Nennstrom	Einspeisung und Durchführung 16 A
Nennstrom Steckverbindung	10 A (geeignet für alle LBK 1 Stecker von Electro Terminal)
Klemmbereich obere Anschlüsse	0,5 - 2,5 mm ² starre und flexible Leiter Leiter lösbar mit Drücker
Klemmbereich untere Anschlüsse	0,5 - 2,5 mm ² eindrätige Leiter, 1,5 - 2,5 mm ² starre mehrdrätige Leiter, Leiter lösbar mit Lösestift Art. 88167884
Abisolierlänge	9 - 10 mm
Obere Grenztemperatur (ULT)	105 °C
Untere Grenztemperatur (LLT)	-20 °C
Material	Isolierteil PC weiß Kontaktteile Kupfer / Edelstahl

IEC Ratings	
Nominal voltage	400 V
Nominal current	Power supply and looping 16 A
Nominal current plug-in connection	10 A (suitable for all LBK 1 plugs made by Electro Terminal)
Clamping range upper terminals	0.5 - 2.5 mm ² rigid and flexible wires detachment of wire with push-button
Clamping range lower terminals	0.5 - 2.5 mm ² solid wires, 1.5 - 2.5 mm ² rigid stranded wires, detachment of wire with release pin
Wire stripping length	9 - 10 mm
Upper limit temperature (ULT)	105 °C
Lower limit temperature (LLT)	-20 °C
Material	Terminal housing PC white Contact parts Copper / stainless steel

Zubehör: Seite 56 - 59
 Accessories: Page 56 - 59

LBK 1	Polzahl Number of poles	Feeder	Bedruckung Printing	Art. Nummer Art. number	VPE / Stk. Packing / pcs.	Gewicht / Stk. in g Weight / pc. in g	Kart. Type Box type
LBK 1	7	FEEDER	1 N 2 E 3 D1 D2	88167858	200	37,2	B



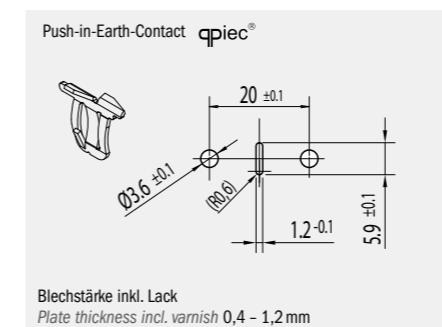
Anschlüsse für Durchgangsverdrahtung
 Terminals for loom wiring

Lösen durch Drehen und Ziehen
 Detachment of wires by twisting and pulling

0,5 - 2,5 mm² eindrätige Leiter, s
 0.5 - 2.5 mm² solid wires, s

1,5 - 2,5 mm² mehrdrätige, starre Leiter, r
 1.5 - 2.5 mm² rigid stranded wires, r

Lochbild | Cutout



Prüfzeichen | Approvals

Typenschlüssel	
LBK 1	Komponente für Lichtbandsystem
FEEDER	Direkteinspeisung
PC	Polycarbonat

Code index	
LBK 1	Component for continuous row lighting system
FEEDER	Integrated power supply terminals
PC	Polycarbonate