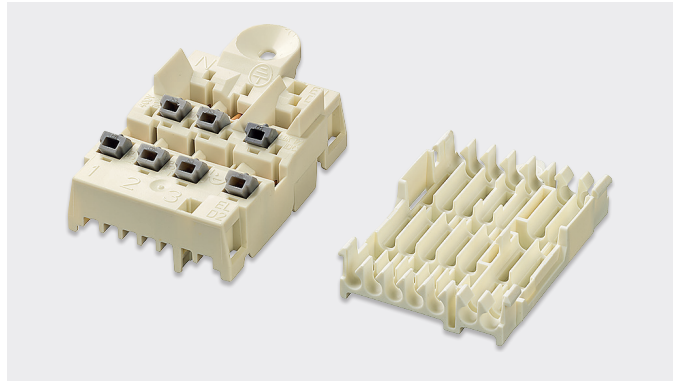
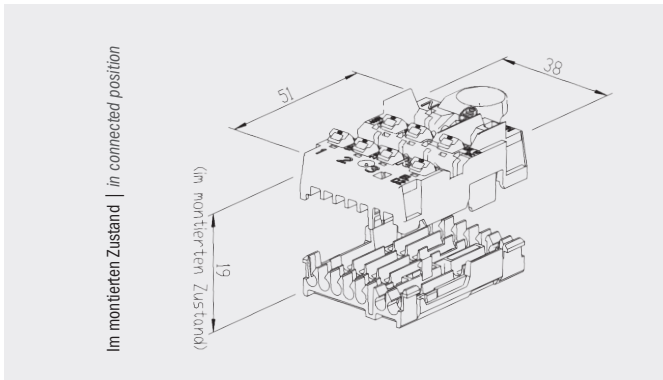


LBK 1/7 IDC

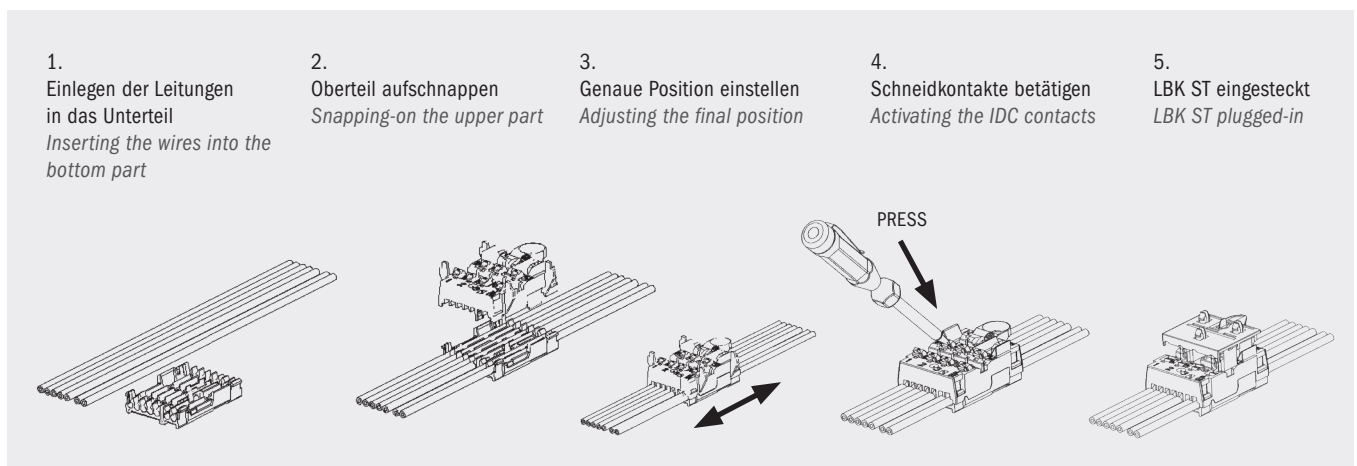


	Technische Daten	
Nennspannung	400 V	
Nennstrom Steckverbindung	10 A (geeignet für alle LBK Stecker von Electro Terminal)	
Klemmbereich	1,5 - 2,5 mm ² eindrähtige Leiter (Schneidkontaktierung nicht lösbar)	
Obere Grenztemperatur (ULT)	105 °C	
Untere Grenztemperatur (LLT)	-20 °C	
Material	Gehäuse	PA 66 beige
	Kontaktteile	Bronze
Zertifiziert nach	EN 61984	

	IEC Ratings	
Nominal voltage	400 V	
Nominal current plug-in connection	10 A (suitable for all LBK plugs made by Electro Terminal)	
Clamping range	1.5 - 2.5 mm ² solid wires (IDC contact not releasable)	
Upper limit temperature (ULT)	105 °C	
Lower limit temperature (LLT)	-20 °C	
Material	Terminal housing	PA 66 beige
	Contact parts	bronze
Complies with	EN 61984	

LBK 1	Polzahl Number of poles	IDC	OT UT	Art. Nummer Art. number	VPE / Stk. Packing / pcs.	Gewicht per Rolle / kg Weight per loom wiring / kg	Kart. Type Box type
LBK 1	7	IDC	OT	88167266	450	15	F
LBK 1	7	IDC	UT	88167267	450	8	F

Montage | Assembly



Prüfzeichen | Approvals



Typenschlüssel

LBK1/7	Komponente für 7-poliges Lichtbandsystem
IDC	Ausführung mit Schneidkontakt
OT	Oberteil
UT	Unterteil
PA	Polyamid

Code index

LBK1/7	Component for 7pole continuous row lighting system
IDC	Variation with insulation displacement contact
OT	Cover
UT	Base
PA	Polyamide