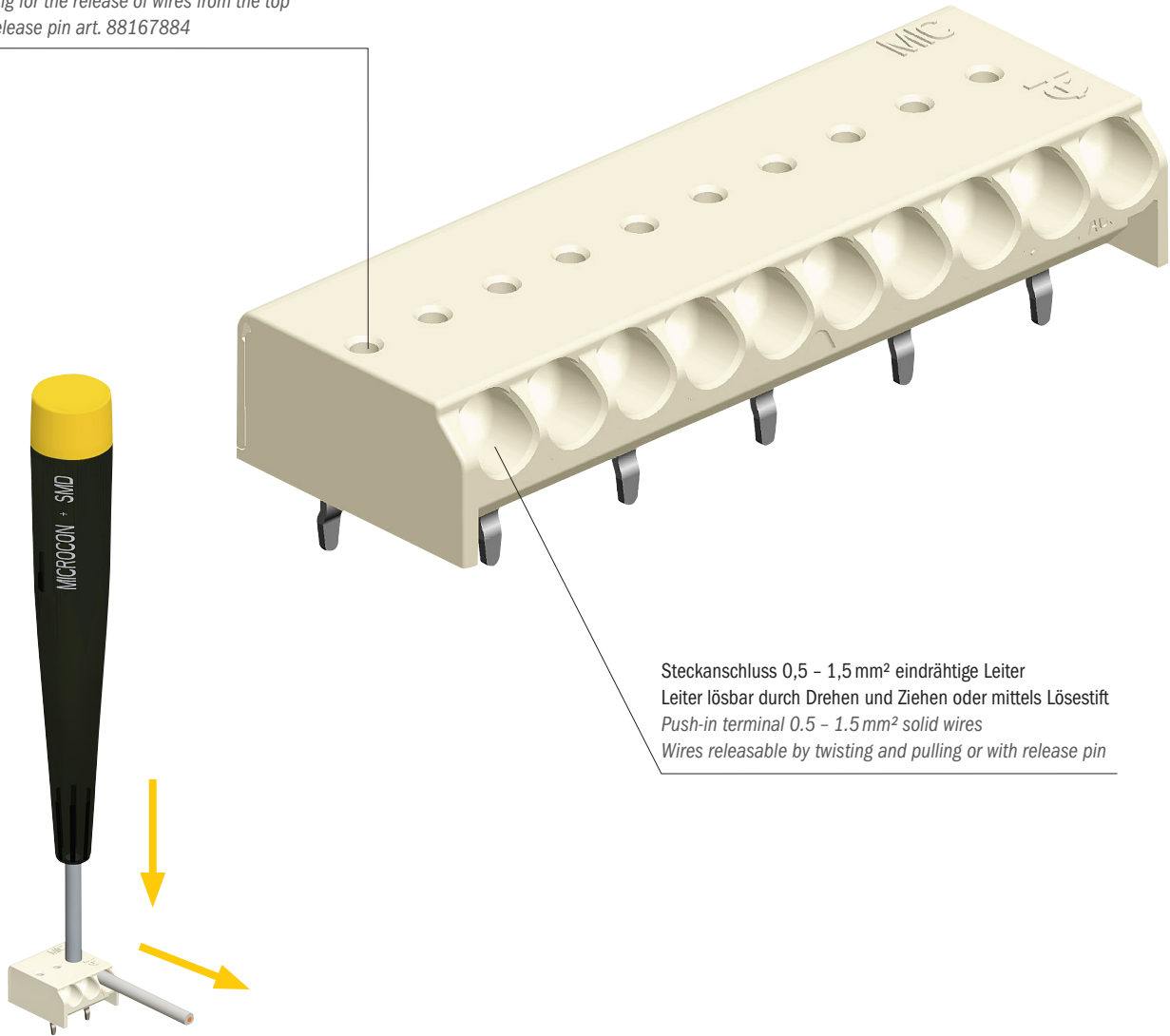


MICROCON

Printklemme mit Steckanschluss für elektronische Betriebsgeräte in niedriger Bauweise
 Low profile PCB connector with push-in terminal for electronic drivers

Öffnung für das Lösen der Leiter von oben
 mittels Lösestift Art. 88167884
 Opening for the release of wires from the top
 with release pin art. 88167884



Steckanschluss 0,5 - 1,5 mm² eindrängige Leiter
 Leiter lösbar durch Drehen und Ziehen oder mittels Lösestift
 Push-in terminal 0.5 - 1.5 mm² solid wires
 Wires releasable by twisting and pulling or with release pin

MICROCON: Alle Vorteile auf einen Blick



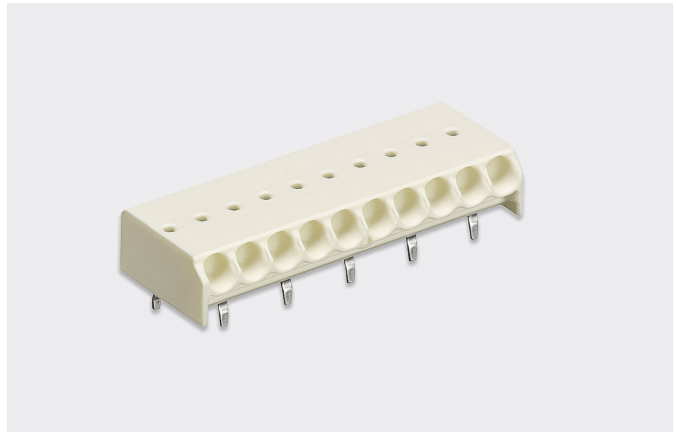
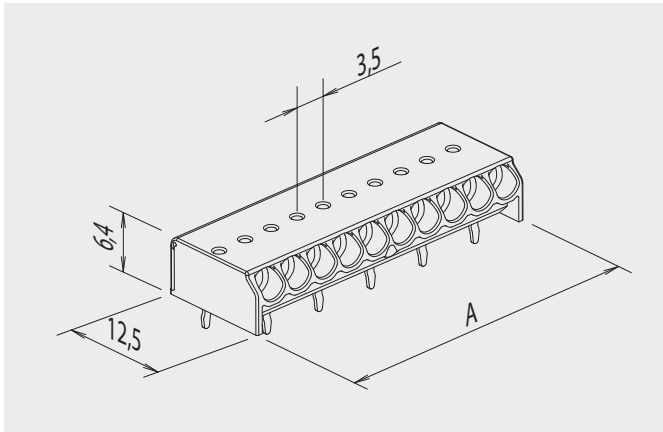
- Niedrige Bauweise (6,5 mm ohne Lötbeine)
- Leiter einfach mittels Stift lösbar
- Geeignet für manuelle Verdrahtung - optimierte Einsteckkräfte
- Geeignet für alle gängigen Steckverdrahtungsroboter
- Gekröpfte Lötbeine für eine optimale Leiterplattenbestückung
- approbiert

MICROCON: All advantages at a glance



- Low profile design (6.5 mm without solder pins)
- Wires easily releasable with release pin
- Suitable for manual wiring - optimised push-in force
- Suitable for all common automatic push-in wiring systems
- Kinked solder pins for optimised PCB assembling
- approved

MICROCON



		Technische Daten			IEC Ratings
Nennspannung		500 V	Nominal voltage		500 V
Nennstrom		2 A	Nominal current		2 A
Klemmbereich		0,5 - 1,5 mm ² eindrhtige Leiter	Clamping range		0.5 - 1.5 mm ² solid wires
Abisolierlnge		8 - 9 mm	Wire stripping length		8 - 9 mm
Obere Grenztemperatur (ULT)		85 °C	Upper limit temperature (ULT)		85 °C
Untere Grenztemperatur (LLT)		-40 °C	Lower limit temperature (LLT)		-40 °C
Max. Umgebungstemperatur		T85	Max. ambient temperature		T85
Bewegungstospannung (U _{imp})		4 kV	Impulse withstand voltage (U _{imp})		4 kV
Material	Gehuse	PA 66 beige	Material	Terminal housing	PA 66 beige
	Kontaktteile	Bronze verzinkt		Contact parts	Tinned bronze



Zubehor: Seite 56 - 59 | Accessories: Page 56 - 59

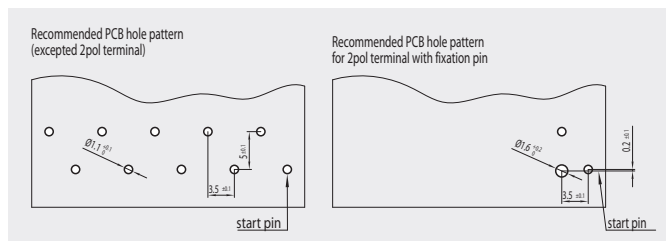
Weitere technische Daten ab Seite 99 | Further technical data from page 99 onwards

MICROCON	POL I	POL K	Art. Nummer Art. number	VPE / Stk. Packing / pcs.	Gewicht / Stk. in g Weight / pc. in g	Kart. Type Box type	Breite Width A in mm
MICROCON	2	2P	88167752*	12.000	0,6	I	7,9
MICROCON	3	3P	88167921*	8100	0,9	I	11,4
MICROCON	4	4P	88167922*	5700	1,1	I	14,9
MICROCON	6	6P	88167923*	3900	1,8	I	21,9
MICROCON	8	8P	88167924*	3300	2,2	I	28,9
MICROCON	10	10 P	88167925*	2400	2,8	I	35,9

Bestuckung mit Leerpolen und weitere Polvarianten auf Anfrage

Variations with partially not assembled poles and different numbers of poles on request

Leiterplatten Lochbild (Oberseite) | Hole pattern PCB (Top view)


 Prufzeichen | Approvals  

 * Fur bestimmte Produktvarianten verfugbar
Available for certain product variants

Typenschlssel

MICROCON Printklemme mit Steckanschluss, niedrige Bauart
 POL I Polzahl Isolierteil
 POL K Polzahl Kontakte
 PA Polyamid

Code index

MICROCON PCB connector with push-in terminal, low profile
 POL I Number of poles per insulating part
 POL K Number of inserts
 PA Polyamide