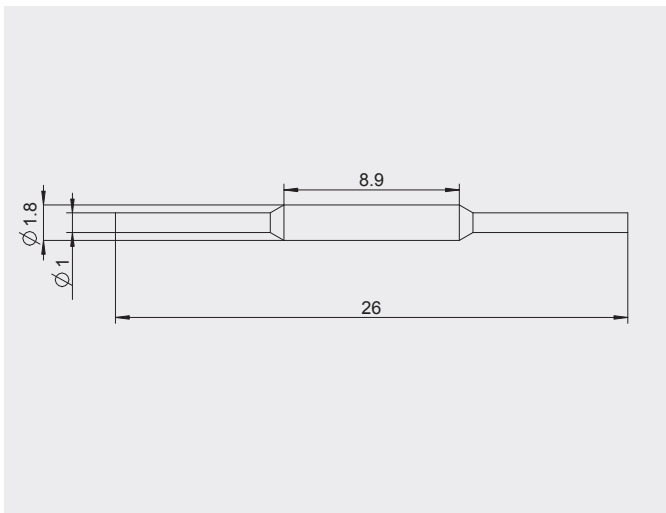



MICROCON SMD B2B

Leiterplattenverbinder

Board-to-board connector

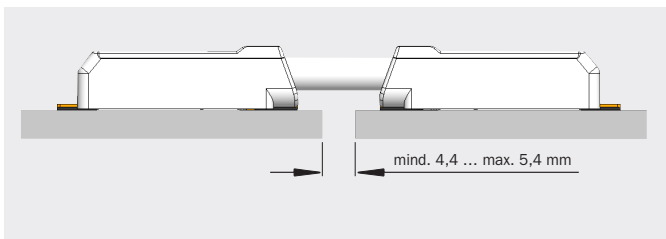


Nennspannung	Technische Daten	600 V	Nominal voltage	IEC Ratings	600 V
Nennstrom	6 A		Nominal current	6 A	
Schutzart	IP 00		Protection degree	IP 00	
Material	Isolierteil	PA 66 weiß	Material	Terminal housing	PA 66 white
	Kontaktstift	Kupfer vetzint		Contact pin	Tinned copper

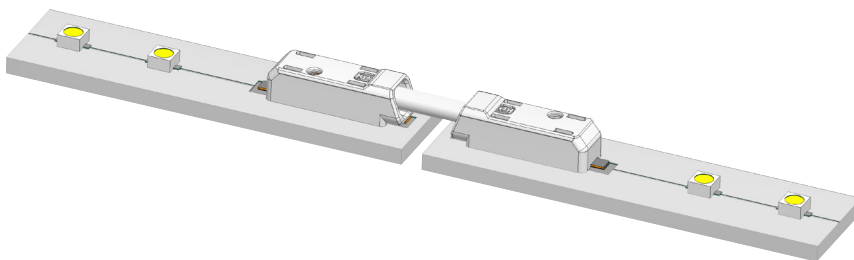
 *Zubehör: Seite 56 - 59*
Accessories: Page 56 - 59

MICROCON SMD B2B	Art. Nummer Art. number	VPE/ Stk. Packing/ pcs.	Gewicht/ Stk. in g Weight/ pc. in g
MICROCON SMD B2B	88168242	1500	0,2

Mindestabstand | Minimum distance



Anwendungsbeispiel | Application example



Typenschlüssel	
MICROCON SMD	Passend für MICROCON SMD
B2B	Board-to-board Verbinder
PA	Polyamid

Code index	
MICROCON SMD	Suitable for MICROCON SMD
B2B	Board-to-board connector
PA	Polyamide