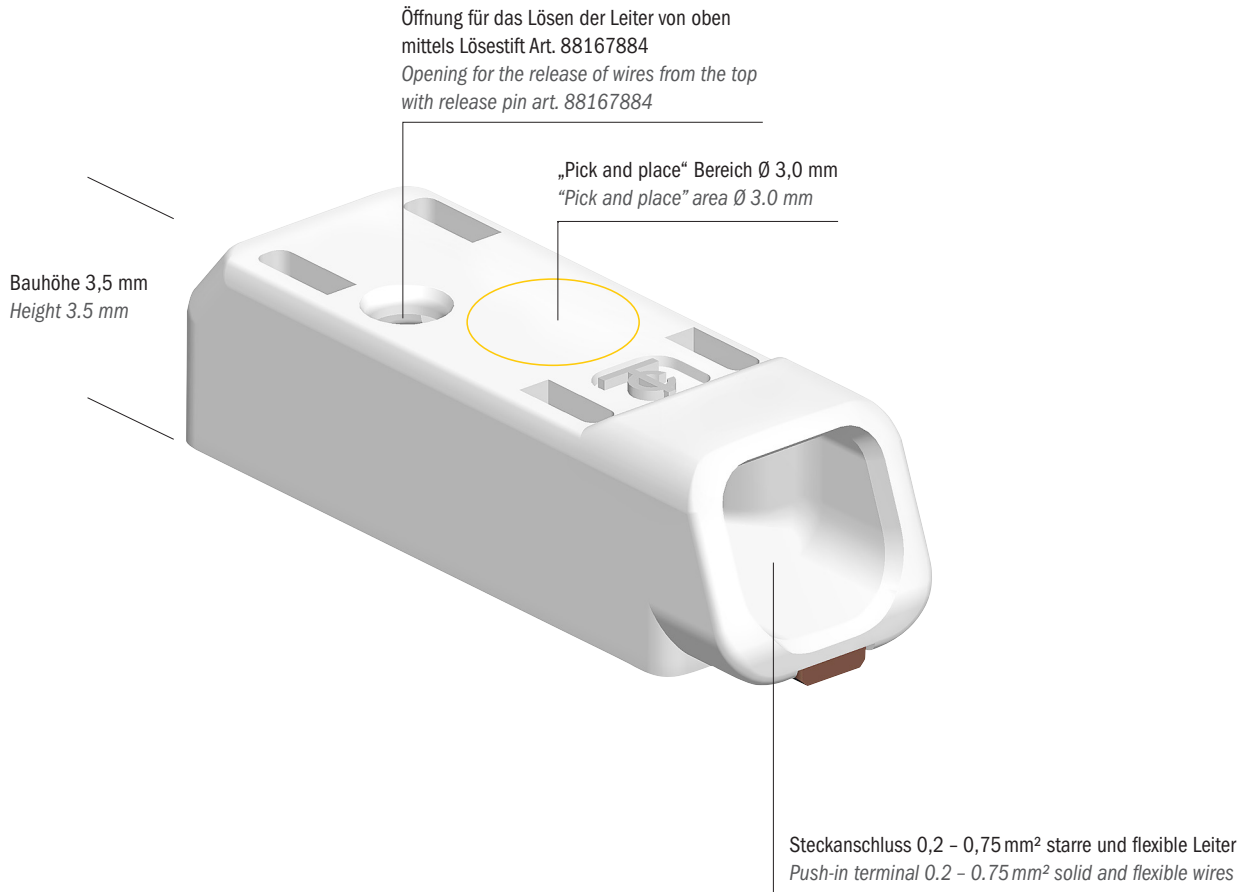
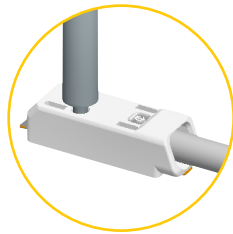


## MICROCON SMD

Printklemme mit Steckanschluss in SMD-Ausführung mit geringer Bauhöhe  
 PCB connector with push-in terminal SMD with lowest height



Lösemöglichkeit mit Lösestift Art. Nr. 88167884 oder 0,5 mm<sup>2</sup> Draht  
 Detachable with release pin art. no. 88167884 or 0.5 mm<sup>2</sup> wire



MICROCON SMD  
 Video auf YouTube  
 Video on YouTube

### MICROCON SMD: Alle Vorteile auf einen Blick

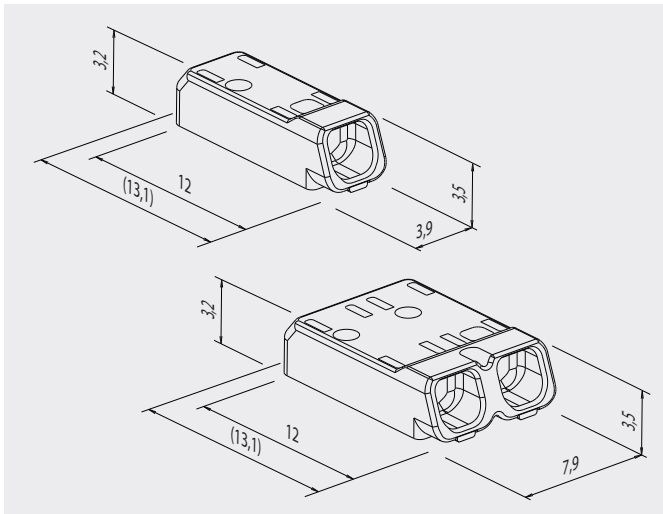


- Klemmbereich 0,2 – 0,75 mm<sup>2</sup>
- Für starre und flexible Leiter
- Leiter mittels Stift oder durch Drehen und Ziehen lösbar
- Für manuelle und automatische Verdrahtung
- Bauhöhe 3,5 mm
- Lieferung in gegurteter Ausführung für automatische Bestückung

### MICROCON SMD: All advantages at a glance



- Clamping range 0.2 – 0.75 mm<sup>2</sup>
- For solid and flexible wires
- Wires easily detachable with release pin or by twisting and pulling
- For manual and automatic wiring
- Height 3.5 mm
- Tape-on-reel packaging

**MICROCON SMD**


	<b>Technische Daten</b>	
Nennspannung nach EN 60598-1	1POL	600 V
	2POL	320 V
Nennstrom	6 A	
Klemmbereich	0,2 - 0,75 mm <sup>2</sup> starre und flexible Leiter	
Abisolierlänge	8 - 9 mm	
Obere Grenztemperatur (ULT)	150 °C	
Untere Grenztemperatur (LLT)	- 40 °C	
Max. Umgebungstemperatur	T105	
Bewegungsstoßspannung (U <sub>imp</sub> )	4 kV	

	<b>IEC Ratings</b>	<b>UL Ratings</b>
Nominal voltage according to EN 60598-1	1POL 600 V	600 V
	2POL 320 V	320 V
Nominal current	6 A	
Clamping range	0.2 - 0.75 mm <sup>2</sup> solid and flexible wires	
Wire stripping length	8 - 9 mm	
Upper limit temperature (ULT)	150 °C	
Lower limit temperature (LLT)	- 40 °C	
Max. ambient temperature	T105	
Impulse withstand voltage (U <sub>imp</sub> )	4 kV	

\* Kriech- und Luftstrecken sind durch den Einbau sicherzustellen.

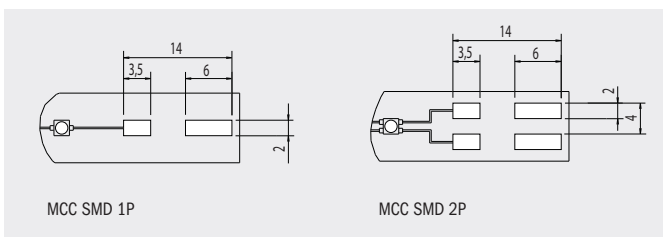
\* Creepage and clearance distances have to be maintained in the mounting process.



Zubehör: Seite 56 - 59 | Accessories: Page 56 - 59

Weitere technische Daten ab Seite 99 | Further technical data from page 99 onwards

MICROCON SMD	Polzahl Number of poles	Art. Nummer Art. number	VPE Rolle / Stk. Coil packing / pcs.	VPE Karton / Rollen Box packing / coils	Netto-Gewicht Stk. in g Net weight pc. in g	Kart. Type Box type
MICROCON SMD	1P	88167880	2000	10	0,3	Y
MICROCON SMD	2P	88167881	1500	10	0,5	Y
MICROCON SMD 1P (SINGLECOIL)	1P	88168037	2000	1	0,3	X
MICROCON SMD 2P (SINGLECOIL)	2P	88168038	1500	1	0,5	X

**Leiterplatten Lötbild | PCB-Layout**


Prüfzeichen | Approvals   

**Typenschlüssel**

MICROCON SMD Printklemme in SMD Ausführung

**Code index**

MICROCON SMD PCB connector SMD