

MICROCON SMD PURE

Miniaturisierte SMD Klemme ohne Kunststoffgehäuse
Miniaturised SMD connector without plastic housing

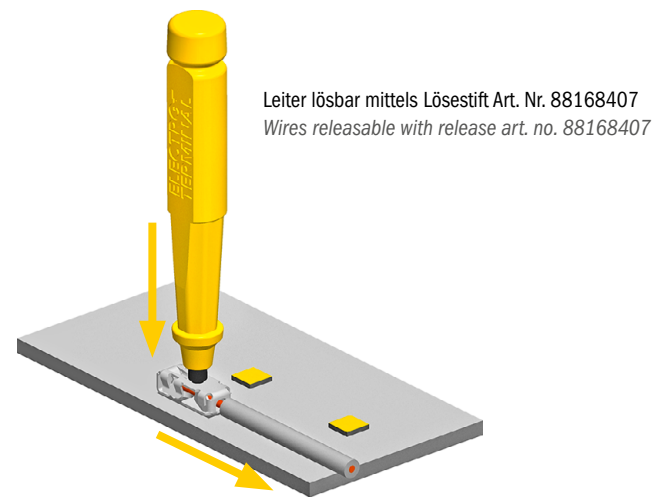
Anschluss für vertikale, rückseitige Kontaktierung
Terminal for backside vertical connection

Öffnung für das Lösen der Leiter von oben mittels Lösestift Art. 88167884
Opening for the release of wires from the top with release pin art. 88167884

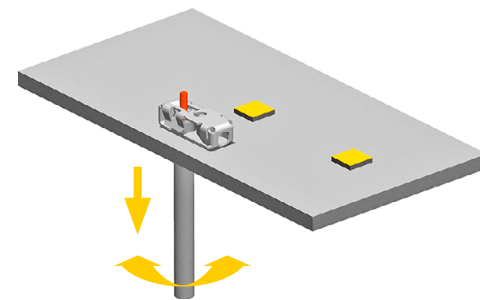
„Pick and place“ Bereich Ø 2,5 mm
“Pick and place” area Ø 2.5 mm

Bauhöhe 2,5 mm
Height 2.5 mm

Anschluss für horizontale Kontaktierung
Terminal for horizontal connection



Leiter lösbar durch Drehen und Ziehen
Wires releasable by twisting and pulling



MICROCON SMD PURE
Bedienungsanleitung
User manual



MICROCON SMD PURE
Video auf YouTube
Video on YouTube

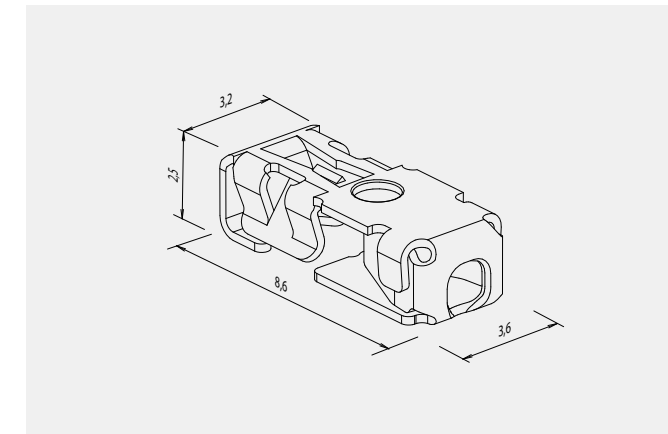
MICROCON SMD PURE: Alle Vorteile auf einen Blick

- ☐ Nur 2,5 mm Bauhöhe
- ☐ Kein Kunststoffgehäuse
- ☐ Horizontal oder vertikal von der Leiterplattenrückseite her kontaktierbar
- ☐ Leiter einfach mittels Stift lösbar
- ☐ Lieferung in gegurteter Ausführung für automatische Bestückung
- ☐ OVE Reg. Nr. 163-001

MICROCON SMD PURE: All advantages at a glance

- ☐ A height of just 2.5 mm
- ☐ No plastic housing
- ☐ Horizontal or vertical connection from the backside of the PCB
- ☐ Wires easily releasable with release pin
- ☐ Tape-on-reel packaging
- ☐ OVE Reg. Nr. 163-001

MICROCON SMD PURE



Technische Daten	
Nennspannung	320 V*
Nennstrom	4 A
Klemmbereich horizontal	0,2 - 0,5 mm ² eindrähtige Leiter 0,5 mm ² flexible Leiter
Klemmbereich vertikal	0,5 mm ² eindrähtige Leiter
Abisolierlänge horizontal	8 - 9 mm
Abisolierlänge vertikal	min. 3 mm (abhängig von der Einbausituation)
Obere Grenztemperatur (ULT)	105 °C
Untere Grenztemperatur (LLT)	-40 °C
Max. Umgebungstemperatur	T85
Material	Kupferlegierung verzinkt
Schutzart	IP00

IEC Ratings		UL Ratings	
Nominal voltage	320 V*	600 V	
Nominal current	4 A	4 A	
Clamping range horizontal	0.2 - 0.5 mm ² solid wires 0.5 flexible wires	AWG 24 - 18 (SOL)	AWG 20 (STR)
Clamping range vertical	0.5 mm ² solid wires	AWG 20 (SOL)	
Wire stripping length horizontal	8 - 9 mm		
Wire stripping length vertical	min. 3 mm (depending on the mounting situation)		
Upper limit temperature (ULT)	105 °C		
Lower limit temperature (LLT)	-40 °C		
Max. ambient temperature	T85		
Material	Tinned copper alloy		
Protection class	IP00		

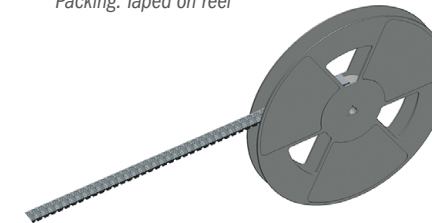
* Kriech- und Luftstrecken sind durch den Einbau sicherzustellen.

* Creepage and clearance distances have to be maintained in the mounting process.

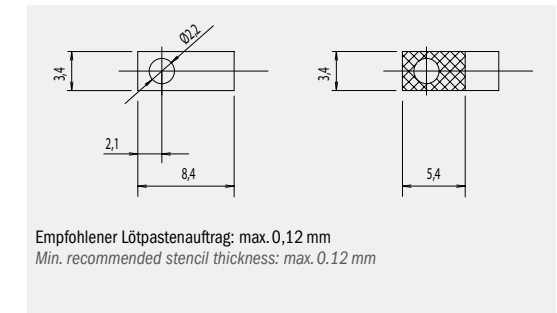
Zubehör: Seite 56 - 59
Accessories: Page 56 - 59

MICROCON	Polzahl Number of poles	Art. Nummer Art. number	VPE Rolle / Stk. Coil packing / pcs.	VPE Karton / Rollen Box packing / coils	Netto-Gewicht Stk. in g Net weight pc. in g	Kart. Type Box type
MICROCON SMD PURE	1	88168284	2.800	10	0,16	Y
MICROCON SMD PURE SINGLE COIL	1	88168447	2.800	1	0,16	X

Verpackung: Blistergurt auf Rollen
Packing: Taped on reel



Leiterplatten Lötbild | PCB-Layout



Prüfzeichen | Approvals OVE Reg. Nr. 163-001 |

Typenschlüssel
MICROCON SMD PURE Miniaturisierte SMD Klemme ohne Kunststoffgehäuse

Code index
MICROCON SMD PURE Miniaturised SMD connector without plastic housing