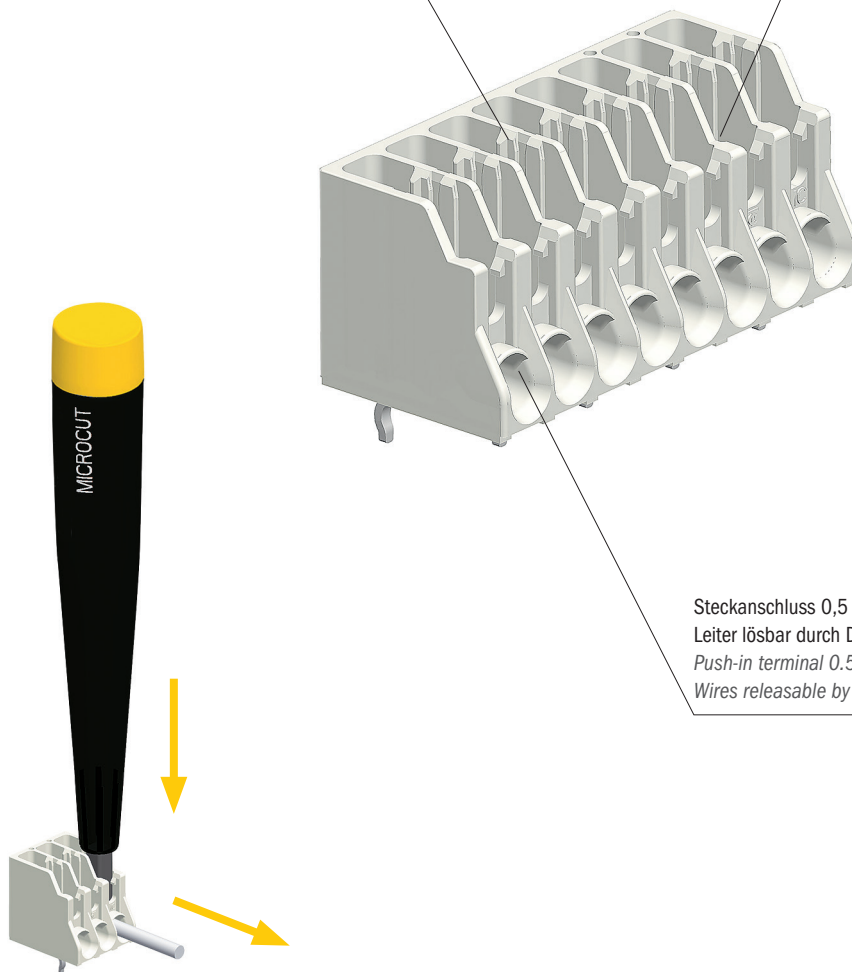


MICROCUT

Printklemme mit Schneid- und Steckanschluss für elektronische Vorschaltgeräte mit geringer Bauhöhe
 PCB Connector with IDC- and Push-in Terminal for low profile electronic ballasts

Schneidanschluss 0,5 mm² eindrängige Leiter
 IDC terminal 0.5 mm² solid wires

Öffnung für das Lösen der Leiter 0,5 mm² und 0,75 mm²
 von oben mittels Lösestift Art. 88166805
 Opening for the release of wires 0.5 mm² and 0.75 mm²
 from the top side with the release pin art. 88166805



Steckanschluss 0,5 - 1 mm² eindrängige Leiter
 Leiter lösbar durch Drehen und Ziehen oder mittels Lösestift
 Push-in terminal 0.5 - 1 mm² solid wires
 Wires releasable by twisting and pulling or with release pin

MICROCUT: Alle Vorteile auf einen Blick



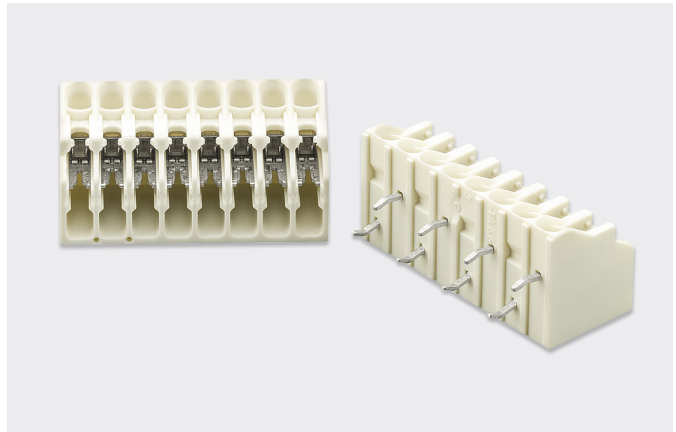
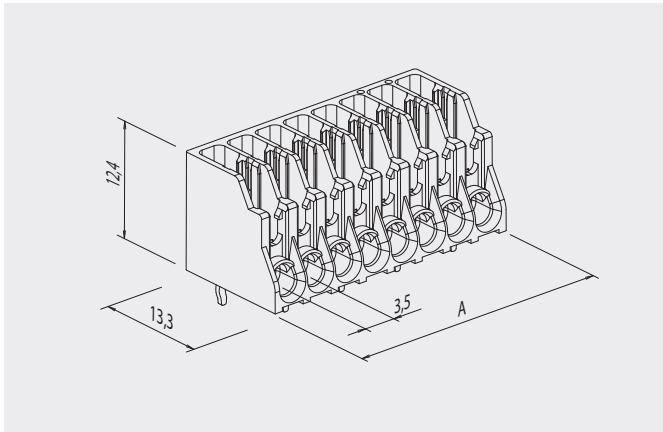
- Niedrige Bauweise (12,4 mm ohne Lötbeine)
- 0,5 mm² und 0,75 mm² Leiter einfach mittels Stift lösbar
- Geeignet für manuelle Verdrahtung
- Geeignet für alle gängigen Steck- und Schneid-Verdrahtungsroboter
- Gekröpfte Lötbeine für eine optimale Leiterplattenbestückung

MICROCUT: All advantages at a glance



- Low profile design (12.4 mm without solder pin)
- 0.5 mm² and 0.75 mm² wires easily releasable with release pin
- Suitable for manual wiring
- Suitable for all common automatic push-in and IDC wiring systems
- Kinked solder pins for optimised PCB assembling

MICROCUT



		Technische Daten			IEC Ratings
Nennspannung nach EN 60998-1		250 V	Nominal voltage according to EN 60998-1		250 V
Nennspannung nach EN 61347-1		500 V	Nominal voltage according to EN 61347-1		500 V
Nennstrom		6 A	Nominal current		6 A
Klemmbereich	Schneidanschluss	0,5 mm ² eindrätige Leiter	Clamping area	IDC terminal	0,5 mm ² solid wires
	Steckanschluss	0,5 – 1 mm ² eindrätige Leiter		Push-in terminal	0,5 – 1 mm ² solid wires
Abisolierlänge		8 – 9 mm	Wire stripping length		8 – 9 mm
Max. Umgebungstemperatur		T85	Max. ambient temperature		T85
Material	Isolierteil	PA 66 beige	Material	Terminal housing	PA 66 beige
	Kontaktteile	Bronze verzinkt / Edelstahl		Contact parts	Tinned bronze / stainless steel
Rastermaß		3,5 mm	Pin spacing		3,5 mm



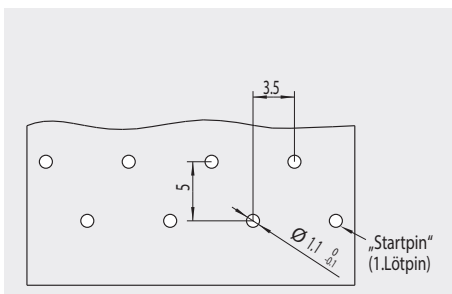
Zubehör: Seite 56 - 59 | Accessories: Page 56 - 59

Weitere technische Daten ab Seite 99 | Further technical data from page 99 onwards

MICROCUT	POL I	POL K	Polbelegung Pole configuration	Art. Nummer Art. number	VPE / Stk. Packing / pcs.	Gewicht / Stk. in g Weight / pc. in g	Kart. Type Box type	Breite Width A in mm
MICROCUT	3	3P		88718576	4500	1,2	I	11,4
MICROCUT	4	4P		88711835	3600	1,5	I	14,9
MICROCUT	6	6P		88718582	2400	2,2	I	21,9
MICROCUT	7	7P		88718598	2100	2,6	I	25,4
MICROCUT	7	3P	1 2 3 L 5 6 L	88167302	2100	2,3	I	25,4
MICROCUT	8	8P		88718609	1800	2,9	I	28,9

Leiterplatten Lochbild (Oberseite)

Hole pattern PCB (Top view)


 Prüfzeichen | Approvals  

Typenschlüssel

MICROCUT	Printklemme mit Schneid- und Steckanschluss, niedrige Bauart
POL I	Polzahl Isolierteil
POL K	Polzahl Kontakte
Polbelegung	Position der Kontakte, L: Leerpol
PA	Polyamid

Code index

MICROCUT	PCB connector with IDC- and push-in terminal, low profile
POL I	Number of poles per insulating part
POL K	Number of inserts
Pole configuration	Position of inserts, L: empty pole
PA	Polyamide