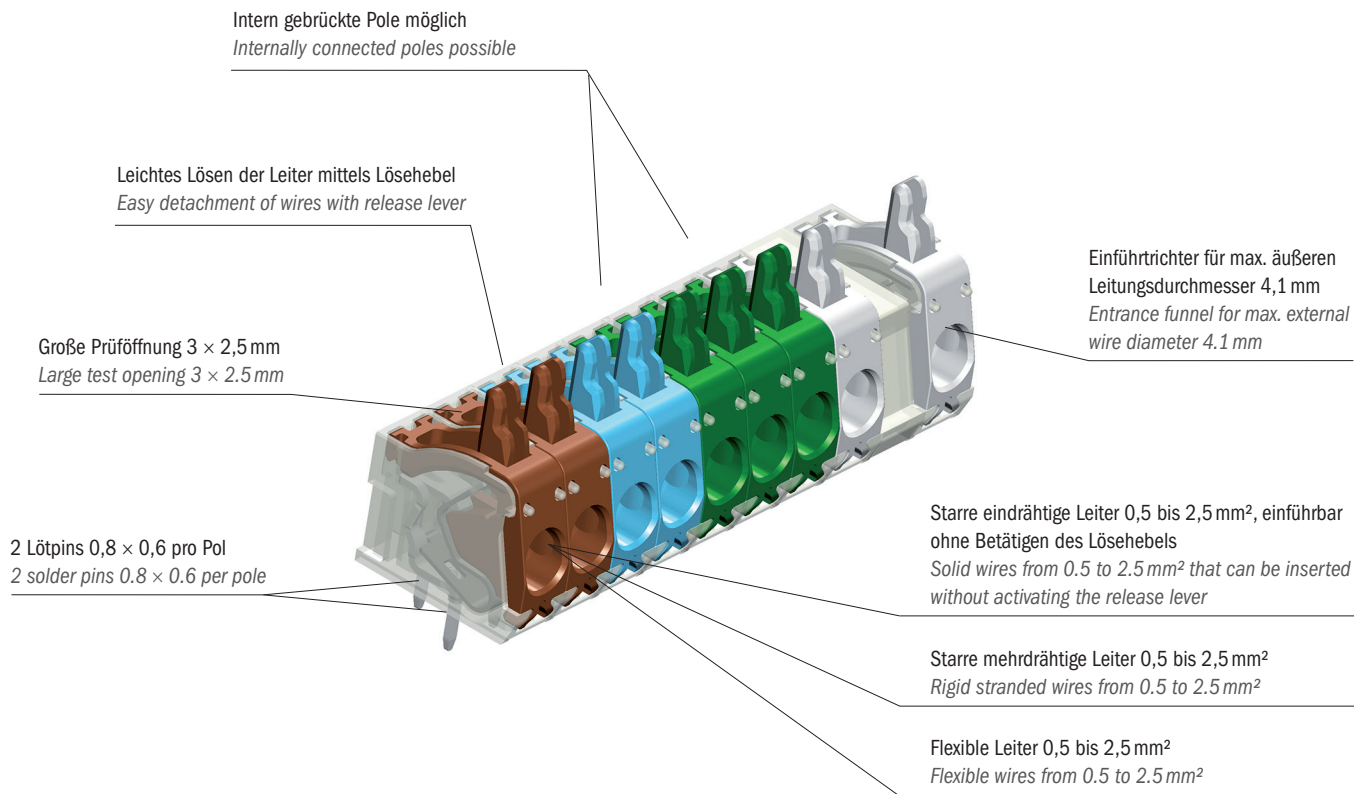


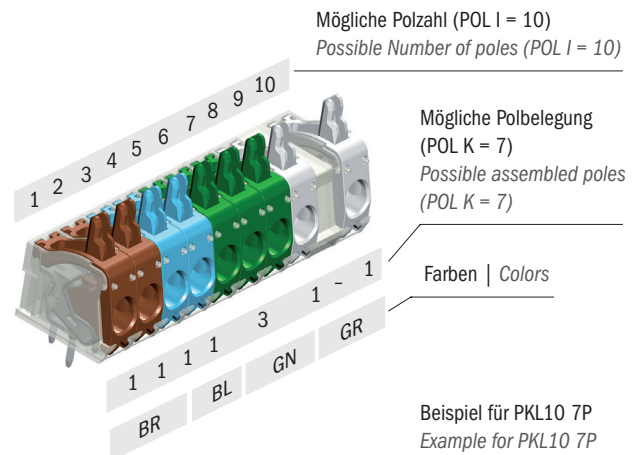
PKL

Universelle Leiterplattenanschlussklemme für: LED-Konverter, Gasthermen, Kleinhaushaltsgeräte etc.
 Universal PCB connector for: LED drivers, gas-fired boilers, small household appliances etc.



Baukastensystem PKL | Modular system PKL

Gehäusetype Type of plastic housing PKL 2 - PKL 11	Mögliche Polzahl Isolierteil 2 bis 11 Pole	Possible number of poles per insulating part 2 up to 11 poles
Polzahl Number of assembled poles 2POL - 9POL	Mögliche Polbelegung 2 bis 9 belegte Pole	Possible assembled poles 2 up to 9 assembled poles
Code für bestückte Pole (Beispiel Polbelegung) Position of poles (Example for poles)	1 = Einfache Polbelegung 2 = Zweifach gebrückt 3 = Dreifach gebrückt - = Leerpole	1 = Single pole 2 = Double connected poles 3 = Triple connected poles - = Empty pole
Farbe Color (Mögliche Farben Possible Colors)	BL = Blau BR = Braun GN = Grün GR = Grau OR = Orange RO = Rot SW = Schwarz	BL = Blue BR = Brown GN = Green GR = Grey OR = Orange RO = Red SW = Black



Beispiel für PKL10 7P
 Example for PKL10 7P

PKL: Alle Vorteile auf einen Blick



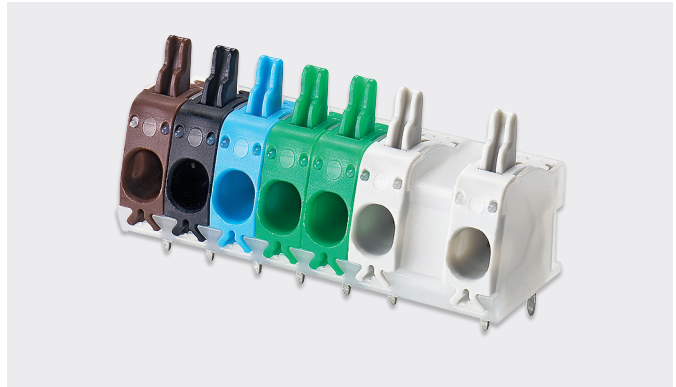
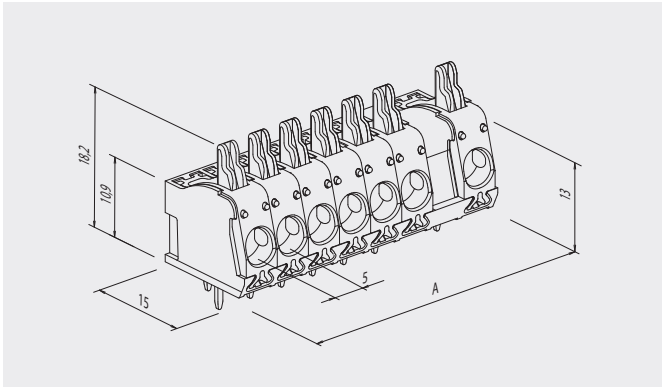
- Universelle Leiterplattenanschlussklemme
- Für starre und flexible Leiter von 0,5 mm² bis 2,5 mm²
- Geringe Betätigungskräfte der Lösehebel
- Größtmögliche Schonung der Leiterplatte durch Kräfteinwirkung von vorne
- Geringe Leitereinsteckkräfte
- Farbige Polkennzeichnung
- Prüfzeichen
- Intern gebrückte Pole anfügbar (z.B. als Weiterführung des Schutzleiters)

PKL: All advantages at a glance



- Universal pcb connector
- For rigid and flexible wires from 0.5 mm² to 2.5 mm²
- Low operating force of release levers
- No direct force effect on the printed circuit board (pcb) for highest possible protection of the pcb
- Low wire insertion force
- Color-coded poles
- Approvals
- Internally connected poles available (e.g. looping of the earth wire)

PKL



		Technische Daten				IEC Ratings	
Nennspannung	450 V			Nominal voltage	450 V		
Nennstrom	24 A			Nominal current	24 A		
Klemmbereich	0,5 - 2,5 mm ² starre und flexible Leiter			Clamping range	0.5 - 2.5 mm ² rigid and flexible wires		
Abisolierlänge	10 - 11 mm			Wire stripping length	10 - 11 mm		
Max. Umgebungstemperatur	T85			Max. ambient temperature	T85		
Material	Gehäuse und Drücker	PA 66		Material	Terminal housing and push-buttons	PA 66	
	Kontaktteile	Kupfer verzinkt, Edelstahl		Material	Contact parts	Tinned copper, stainless steel	
Rastermaß	5 mm			Pin spacing	5 mm		

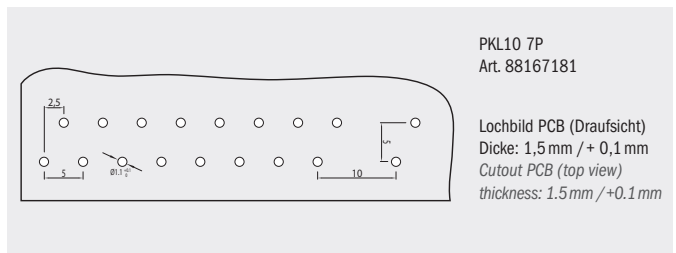
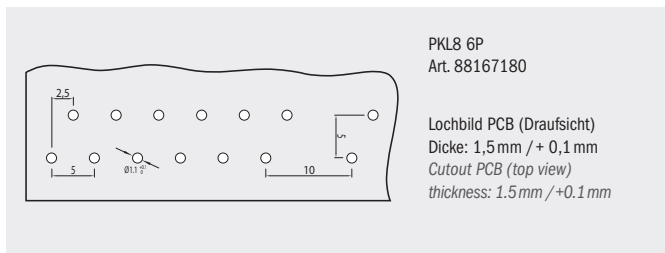
 **Zubehör:** Seite 56 - 59 | **Accessories:** Page 56 - 59
 Weitere technische Daten ab Seite 99 | Further technical data from page 99 onwards

PKL	POL I	POL K	Polbelegung Configuration of Poles	Art. Nummer Art. number	VPE/ Stk. Packing / pcs.	Gewicht/ Stk. in g Weight/ pc. in g	Kart. Type Box type	Breite Width A in mm	Teilung Pitch E in mm
PKL3 3P	3	3	1BR1GN1BL	88167434	2100	2,8	I	15,2	5
PKL6 3P	6	3	2BR2BL2GN	88167511	900	5,6	I	30,7	5
PKL2 2P	2	2	1SW1RO	88167936	2400	1,9	I	10,7	5

Weitere Typen auf Anfrage

Other types upon request

Beispiele für Lochbilder | Examples of hole patterns



Prüfzeichen | Approvals  

Typenschlüssel

PKL	Universelle Leiterplattenanschlussklemme
POL I	Polzahl Isolierteil
POL K	Polzahl Kontakte
1BR1GN1BL	Beispiel für Polbelegung braun - grün - blau Einzelpolbelegung
PA	Polyamid

Auf Anfrage bieten wir Ihnen für die jeweilige Anwendung die Polzusammenstellung nach Ihren Anforderungen: office@electroterminal.com

Code index

PKL	Universal PCB connector
POL I	Number of poles per insulating part
POL K	Number of inserts
1BR1GN1BL	Example for poles brown - green - blue single poles
PA	Polyamide

Upon request we offer the number of poles you require for your application: office@electroterminal.com