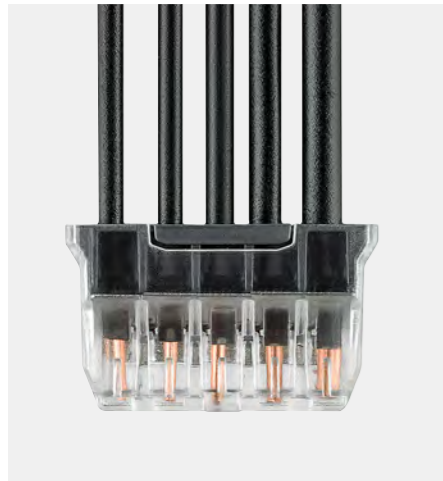
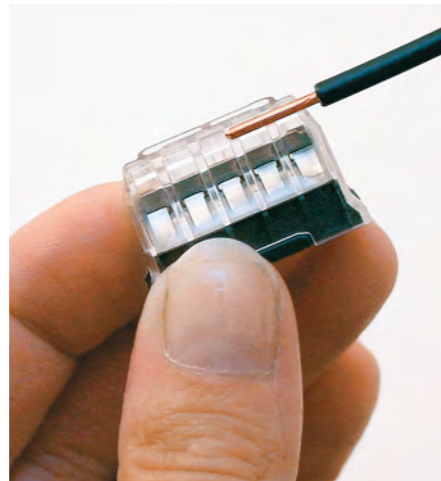


SDK



Mehrere Leiterquerschnitte vereinbar | A number of different wire cross sections can be combined



Leiter 8 - 9 mm abisolieren  
Strip wire 8 - 9 mm



Lösen des Leiters durch Drehen und Ziehen  
Release the wire by twisting and pulling

SDK: Alle Vorteile auf einen Blick

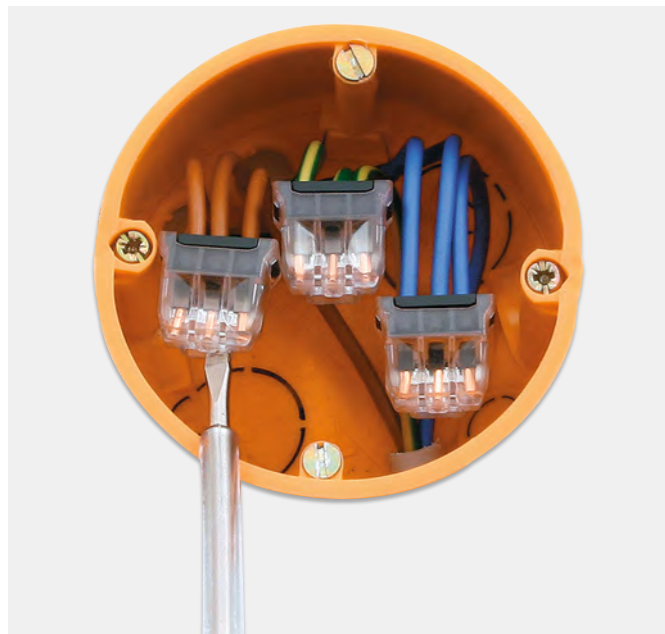


- Klammereich: 0,5 mm<sup>2</sup> - 2,5 mm<sup>2</sup> für starre eindrätige Leiter, 1,5 mm<sup>2</sup> - 2,5 mm<sup>2</sup> für starre mehrdrätige Leiter
- Mehrere Drahtquerschnitte in einer Klemme vereinbar
- Hochtransparentes Sichtfenster zur optischen Kontrolle der Klemmstelle führt zu erhöhter Sicherheit bei der Montage
- Geringe Einsteckkräfte - hohe Abzugskräfte

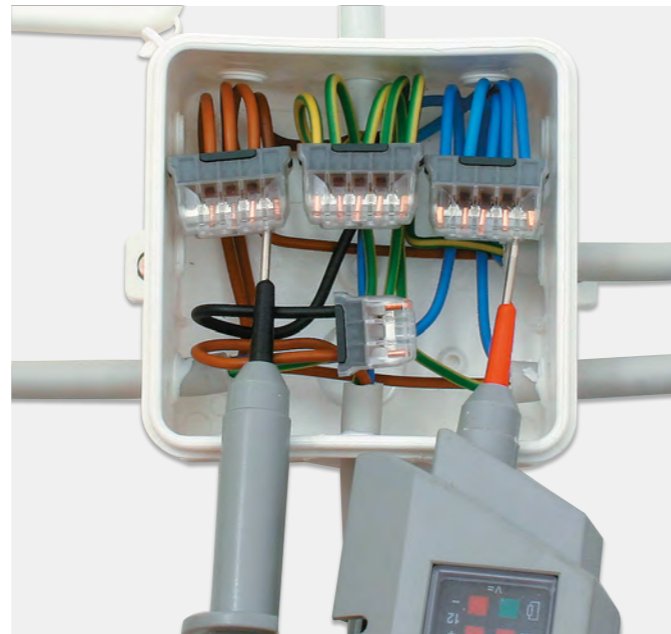
SDK: All advantages at a glance



- Clamping range: 0.5 mm<sup>2</sup> - 2.5 mm<sup>2</sup> for solid wires, 1.5 mm<sup>2</sup> - 2.5 mm<sup>2</sup> for rigid stranded wires
- A number of wire cross sections can be combined in one terminal
- Highly transparent viewing window for visual inspection of the clamping points means greater safety and reliability during installation
- Easy to plug in - high pull-out force

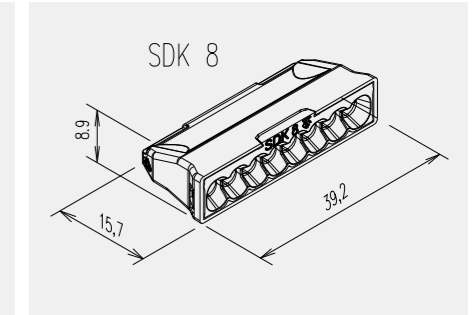
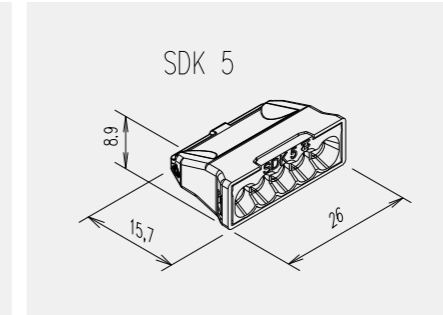
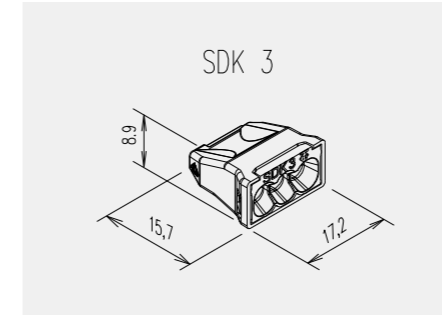


Anwendungsbeispiel mit SDK 3 in Unterputz-Verteilerdose  
Typical application of SDK 3 in flush junction box



Prüfen in Aufputzverteilerdose mit Prüfstift Ø 2 mm  
Using a test probe 2 mm Ø in a surface-mounted junction box

SDK ..



Nennspannung Nominal voltage		Technische Daten 450 V		Nominal current 24 A		IEC Ratings 450 V		UL Ratings 600 V	
Nennstrom Nominal current		Klammereich Clamping range		1,5 mm <sup>2</sup> - 2,5 mm <sup>2</sup> eindrätige Leiter		0,5 mm <sup>2</sup> - 2,5 mm <sup>2</sup> starre mehrdrätige Leiter		20 - 16 (SOL)	
Abisolierlänge Wire stripping length		Max. Umgebungstemperatur Max. ambient temperature		T90		T90		T105	
Prüföffnung Test opening		Material		Phasenprüfer und Prüfstift (max. Ø 2 mm)		Phase tester and test probe (max. Ø 2 mm)		Terminal housing Cover	
		Gehäuse Deckel Kontaktteile Feder		PC PA 6 Kupfer Edelstahl		Terminal housing Cover Contact parts Spring		PC PA 6 Copper Stainless steel	

Weitere technische Daten ab Seite 99  
Further technical data from page 99 onwards

SDK	Anzahl der Anschlüsse Number of terminals	Farbe* Colour*	Art. Nummer Art. number	VPE / Stk. Packing / pcs.	Gewicht / Stk. in g Weight / pc. in g	Kart. Type Box type
SDK	3	transparent, anthrazit   transparent, anthracite	88713954	20 x 100	1,3	D
SDK	3	transparent, anthrazit   transparent, anthracite	88714701	2500	1,3	E
SDK	5	transparent, anthrazit   transparent, anthracite	88713967	20 x 100	2,1	D
SDK	5	transparent, anthrazit   transparent, anthracite	88714694	2500	2,1	O
SDK	8	transparent, anthrazit   transparent, anthracite	88713900	20 x 50	3,4	D
SDK	8	transparent, anthrazit   transparent, anthracite	88714710	2000	3,4	O

\*Weitere Farben auf Anfrage erhältlich

\*Further colours upon request

Prüfzeichen | Approvals

Typenschlüssel

SDK Schraublose Dosenklemme  
PA Polyamid  
PC Polycarbonat

Code index

SDK Screwless junction box connector  
PA Polyamide  
PC Polycarbonate