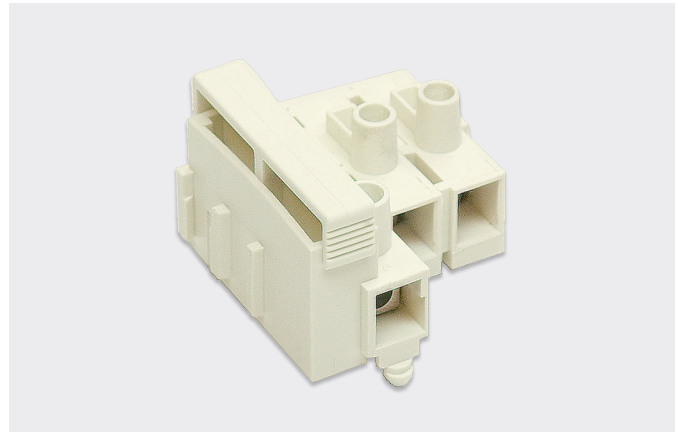
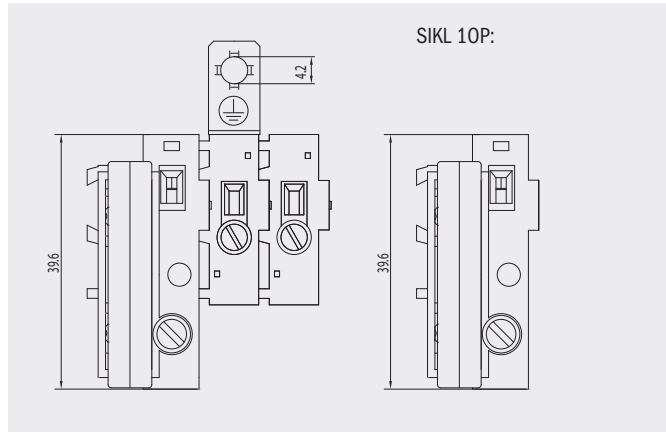


SIKL 1

Sicherungsklemme für Sicherung nach BS 1362

Fused Terminal Block suitable for fuse according to BS 1362

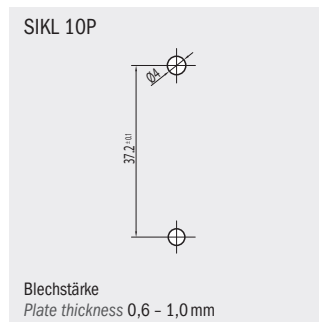
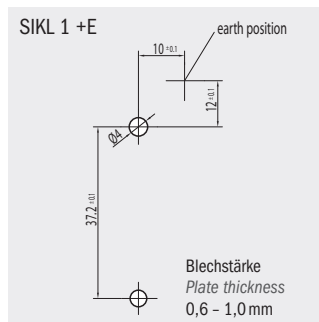


| | | |
|---------------------------|------------------|--|
| | | Technische Daten |
| Nennspannung | | 400 V |
| Nennstrom | | 10 A |
| Klemmbereich | Steckanschlüsse | 4 × 0,5 – 1 mm ² eindrängige Leiter |
| | | Leiter 2 × lösbar mit Schraubendreher |
| | | 3 × 0,5 mm 2 × nicht lösbar |
| | Schraubanschluss | 1 – 2,5 mm ² |
| Abisolierlänge | | 8 – 9 mm |
| Material | Isolierteil | PA 66 beige |
| | Kontaktteil | Messing / Stahl verzinkt |
| | Schrauben | Stahl chromatiert |
| Passend für Sicherungstyp | | BS 1362 25 × 6,3 mm |

| | | |
|------------------------|-------------------|---|
| | | IEC Ratings |
| Nominal voltage | | 400 V |
| Nominal current | | 10 A |
| Clamping range | Push-in terminals | 4 × 0.5 – 1 mm ² solid wires |
| | | Wires 2 × detachable with screw-driver |
| | | 3 × 0.5 mm 2 × not detachable |
| | Screw terminal | 1 – 2.5 mm ² |
| Wire stripping length | | 8 – 9 mm |
| Material | Terminal housing | PA 66 beige |
| | Contact part | Brass / Tinned steel |
| | Screws | Galvanized steel |
| Suitable for fuse type | | BS 1362 25 × 6.3 mm |

| SIKL 1 | OP | POL | E | Art. Nummer Art. number | VPE/ Stk. Packing/ pcs. | Gewicht/ Stk. in g Weight/ pc. in g |
|--------|----|-------|---|----------------------------|----------------------------|--|
| SIKL 1 | | 2 POL | E | 88714909 | 200 | 17,7 |
| SIKL 1 | OP | | | 88717442 | 100 | 10,2 |

Lochbild | Cutout



Prüfzeichen | Approvals ÖVE Prüfbericht t ÖVE test report

Typenschlüssel

| | |
|--------|--------------------------------|
| SIKL 1 | Sicherungsklemme |
| OP | Ausführung ohne Platte (1 Pol) |
| POL | Anzahl der aufgesteckten Pole |
| E | Zusatzbezeichnung für Erdzunge |
| PA | Polyamid |

Weitere Polvarianten sowie Bedruckungen auf Anfrage

Code index

| | |
|--------|-------------------------------|
| SIKL 1 | Fused terminal block |
| OP | Type without plate (1 pole) |
| POL | Number of supplementary poles |
| E | Additional code for earth-tag |
| PA | Polyamide |

Variations with different number of poles and printings upon request