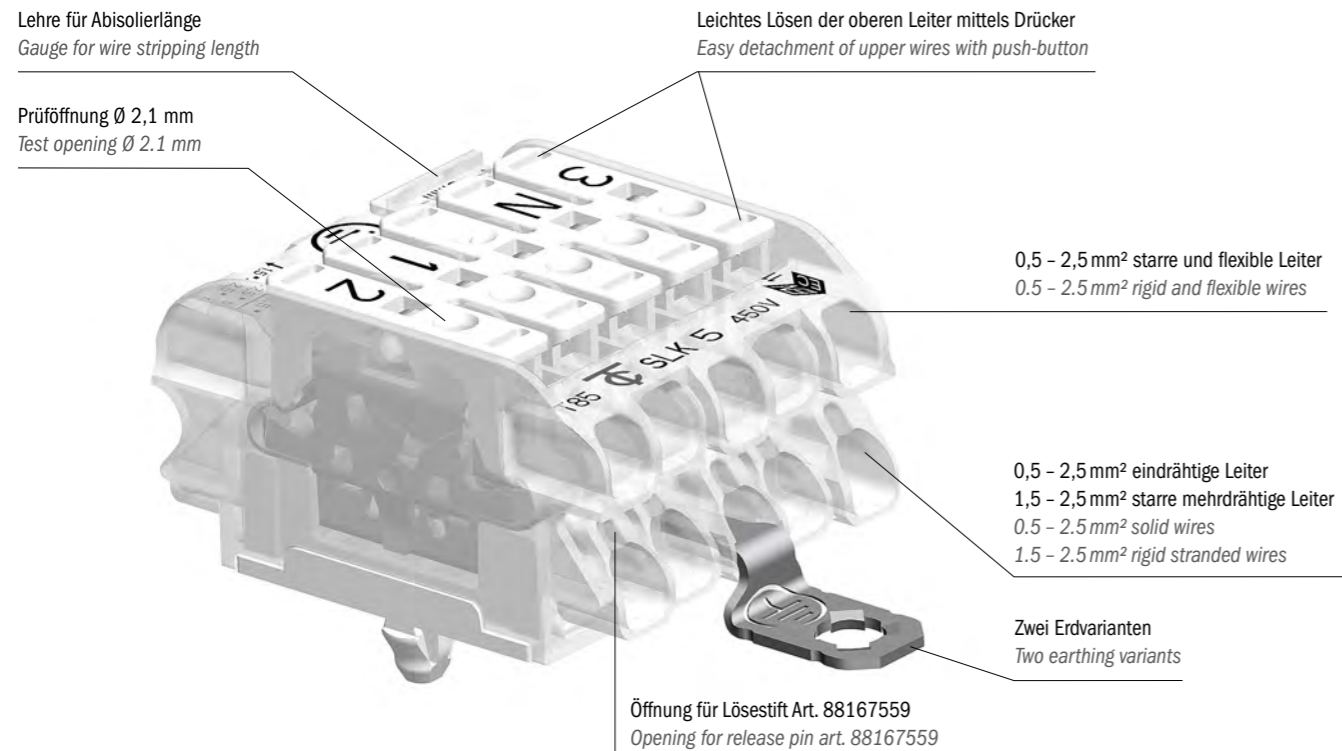


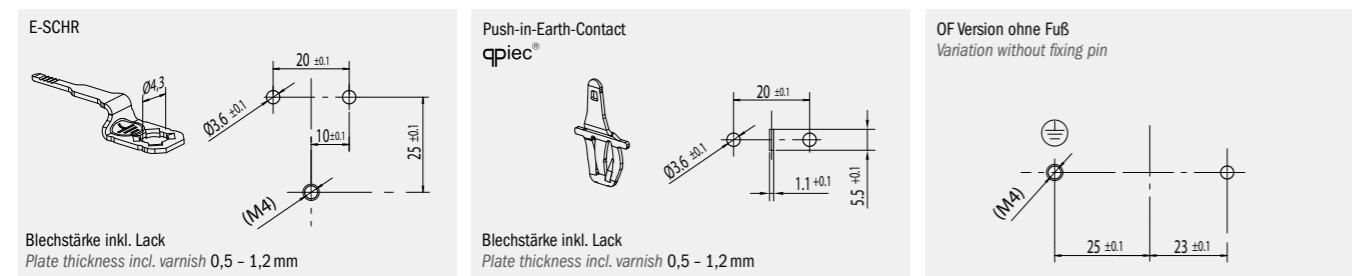
SLK 5

Miniaturisierte schraublose Leuchtenklemme: 27 × 19 (b × h)
 Miniaturised screwless power supply connector for light fittings: 27 × 19 (w × h)



Prüfadapter auf Anfrage
Testing device upon request

Lochbilder | Cutouts



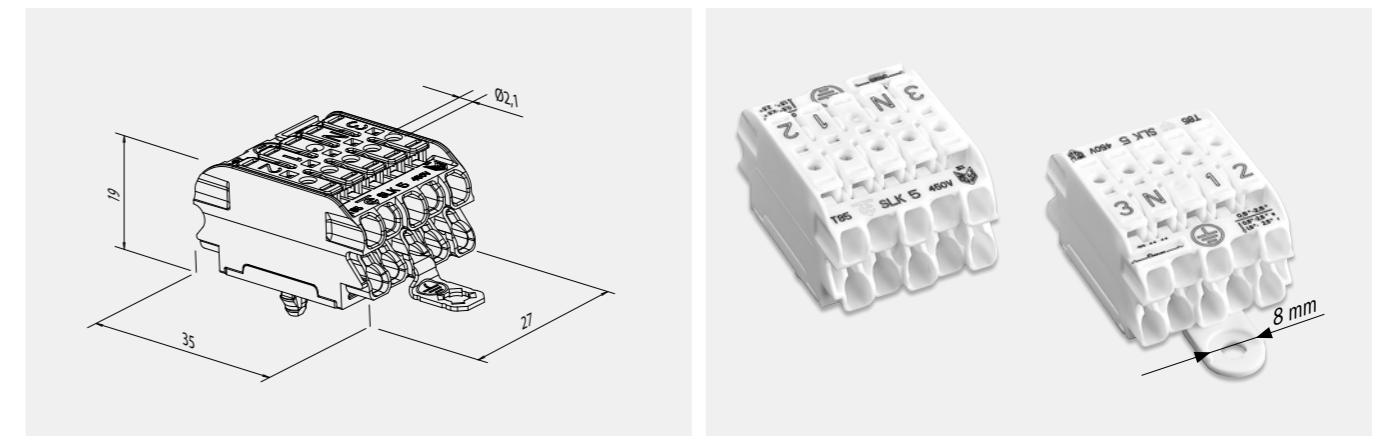
Das Durchmessermaß für die Befestigungslöcher gilt einschließlich einer nachträglichen Beschichtung. Die Maße für die Erdungskontaktierung gelten für den Metallauschnitt.
 The measurement for the diameter of the mounting holes includes subsequent coating. The dimensions for the earth contact refer to the metal cutout.

SLK 5: Alle Vorteile auf einen Blick

- Extrem kleine Dimensionen:
5-polig mit 2 × 2,5 mm² Anschlüssen passen in Low-Profile Durchmesser von 21 × 30 mm
- Großer Klemmbereich:
0,5 bis 2,5 mm² für starre und flexible Leiter
- Schraublose Klemme

SLK 5: All advantages at a glance

- Extremely small dimensions:
5 poles with 2 × 2.5 mm² terminals fit into lowprofile cross-sectional area 21 × 30 mm
- Large clamping range:
0.5 to 2.5 mm² for rigid and flexible wires
- Screwless connector



Technische Daten		IEC Ratings	
Nennspannung	450 V	Nominal voltage	450 V
Nennstrom	24 A	Nominal current	24 A
Klemmbereich obere Anschlüsse	0,5 - 2,5 mm ² starre und flexible Leiter Leiter lösbar mit Drücker	Clamping range upper terminals	0.5 - 2.5 mm ² rigid and flexible wires detachment of wire with push-button
Klemmbereich untere Anschlüsse	0,5 - 2,5 mm ² eindrängige Leiter, 1,5 - 2,5 mm ² starre mehrdrängige Leiter, Leiter lösbar mit Lösestift Art. Nr. 88167559	Clamping range lower terminals	0.5 - 2.5 mm ² solid wires, 1.5 - 2.5 mm ² rigid stranded wires, detachment of wire with release pin art. no. 88167559
Abisolierlänge	9 - 10 mm	Wire stripping length	9 - 10 mm
Max. Umgebungstemperatur	T85	Max. ambient temperature	T85
Material	Isolierteil PC weiß Kontaktteile Kupfer verzinkt/Edelstahl Erdzungen E-PIEC Bronze E-SCHR Edelstahl	Material	Terminal housing PC white Contact parts Tinned copper/stainless steel Earth-tags E-PIEC Bronze E-SCHR Stainless steel

Zubehör: Seite 56 - 59
 Accessories: Page 56 - 59

SLK 5	Polzahl Number of poles	E ..	OF	Bedruckung Printing	Art. Nummer Art. number	VPE / Stk. Packing / pcs.	Gewicht / Stk. in g Weight / pc. in g	Kart. Type Box type
SLK 5	5	E-PIEC		3 N E 1 2	88167478	500	15	A
SLK 5	5	E-PIEC		L N E DA+ DA-	88167554	500	15	A
SLK 5	5	E-SCHR			88168141	500	16	A
SLK 5	5	E-SCHR		3 N E 1 2	88167479	500	15	A
SLK 5	5	E-SCHR	OF	3 N E 1 2	88167480	500	16	A
SLK 5	5	E-SCHR	OF	L N E DA+ DA-	88167686	500	16	A
SLK 5	5	E-SCHR	OF	3 N E 1 2	88167481	500	15	A
SLK 5	5	E-SCHR		L N E DA+ DA-	88167704	500	16	A
SLK 5	5			DA DA L' N L	88167555	500	16	A
SLK 5	5			3 N E 1 2	88167817	500	16	A
SKL 5	5			L N E DA+ DA-	88167818	500	16	A

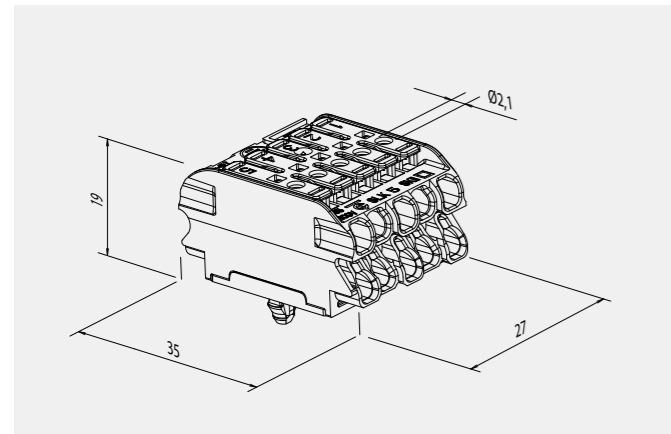
SLK mit E-PIEC dürfen nicht für Aluminiumbleche verwendet werden! SLK with E-PIEC must not be used for aluminium sheets!

Prüfzeichen | Approvals SLK 5 - UL geprüft auf Seite 18 | SLK 5 - UL approved on page 18

Typenschlüssel		Code index	
SLK 5	Miniaturisierte schraublose Klemmleiste	SLK 5	Miniaturised screwless connector
E ..	Zusatzbezeichnung für Erdvariante	E ..	Additional code for earth-tag
OF	Ausführung ohne Befestigungsfuß und mit Kunststoffbefestigungsiasche	OF	Variation without fixing pin and with plastic fixing tag
PC	Polycarbonat	PC	Polycarbonate

SLK 5 RC

Miniaturisierte schraublose Klemmleisten, UL geprüft
Miniaturised screwless connector, UL approved

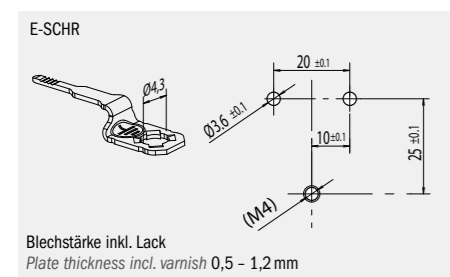


Technische Daten		IEC Ratings		UL Ratings	
Nennspannung	450 V	Nominal voltage	450 V	Nominal voltage	300 V
Nennstrom	24 A	Nominal current	24 A	Nominal current	16 A
Klemmbereich obere Anschlüsse	0,5 – 2,5 mm ² starre und flexible Leiter Leiter lösbar mit Drücker	Clamping range upper terminals	0,5 – 2,5 mm ² rigid and flexible wires detachment of wire with push-button	CU, AWG 20 – 14 (SOL/STR)	
Klemmbereich untere Anschlüsse	0,5 – 2,5 mm ² eindrätige Leiter, 1,5 – 2,5 mm ² starre mehrdrätige Leiter, Leiter lösbar mit Lösestift Art. Nr. 88167559	Clamping range lower terminals	0,5 – 2,5 mm ² solid wires, 1,5 – 2,5 mm ² rigid stranded wires, detachment of wire with release pin art. no. 88167559	CU, AWG 20 – 14 (SOL), AWG 18 – 14 (STR)	
Abisolierlänge	9 – 10 mm	Wire stripping length	9 – 10 mm		
Max. Umgebungstemperatur	T85	Max. ambient temperature	T85		
Material	Isolierteil PC weiß / transparent Kontaktteile Kupfer verzinkt / Edelstahl Erdfungen E-SCHR Kupfer	Material	Terminal housing PC white / transparent Contact parts Tinned copper / Stainless steel Earth-tags E-SCHR Copper		

Zubehör: Seite 56 - 59 | Accessories: Page 56 - 59
Weitere technische Daten ab Seite 99 | Further technical data from page 99 onwards

SLK 5	Polzahl Number of poles	RC	E	Bedruckung Printing	Art. Nummer Art. number	VPE / Stk. Packing / pcs.	Gewicht / Stk. in g Weight / pc. in g	Kart. Type Box type
SLK 5	5	RC	E-SCHR	3 N E 1 2	88167963	500	15	A
SLK 5	5	RC	E-SCHR	L N E DA+ DA-	88168159	500	15	A
SLK 5	5	RC	E-SCHR	3 4 EFU 1 2	88167964	500	15	A

Lochbild | Cutout

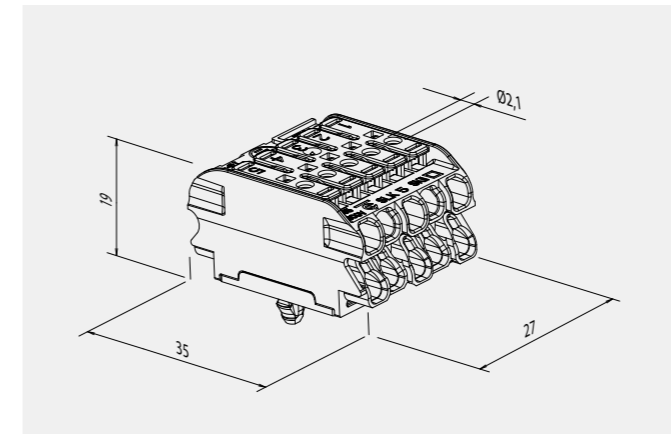


Prüfzeichen | Approvals

Typenschlüssel		Code index	
SLK 5	Miniaturisierte schraublose Klemmleiste	SLK 5	Miniaturised screwless connector
RC	UL geprüft	RC	UL approved
E..	Zusatzbezeichnung für Erdvariante	E..	Additional code for earth-tag
PC	Polycarbonat	PC	Polycarbonate

SLK 5 SKII

Mit verstärkter Isolierung für Schutzklasse II Anwendungen
With reinforced insulation for protection class II applications

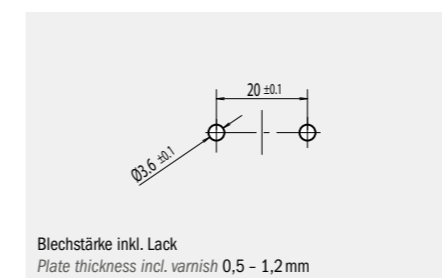


Technische Daten		IEC Ratings	
Nennspannung	300 V nach EN 60598-1	Nominal voltage	300 V according to EN 60598-1
Nennstrom	24 A	Nominal current	24 A
Klemmbereich obere Anschlüsse	0,5 – 2,5 mm ² starre und flexible Leiter Leiter lösbar mit Drücker	Clamping range upper terminals	0,5 – 2,5 mm ² rigid and flexible wires detachment of wire with push-button
Klemmbereich untere Anschlüsse	0,5 – 2,5 mm ² eindrätige Leiter, 1,5 – 2,5 mm ² starre mehrdrätige Leiter, Leiter lösbar mit Lösestift Art. Nr. 88167559	Clamping range lower terminals	0,5 – 2,5 mm ² solid wires, 1,5 – 2,5 mm ² rigid stranded wires, detachment of wire with release pin art. no. 88167559
Abisolierlänge	9 – 10 mm	Wire stripping length	9 – 10 mm
Max. Umgebungstemperatur	T85	Max. ambient temperature	T85
Material	Isolierteil PA 66 / PC weiß Kontaktteile Kupfer verzinkt / Edelstahl	Material	Terminal housing PA 66 / PC white Contact parts Tinned copper / Stainless steel

Zubehör: Seite 56 - 59 | Accessories: Page 56 - 59
Weitere technische Daten ab Seite 99 | Further technical data from page 99 onwards

SLK 5	Polzahl Number of poles	Schutzklasse Protection class	OF	Bedruckung Printing	Art. Nummer Art. number	VPE / Stk. Packing / pcs.	Gewicht / Stk. in g Weight / pc. in g	Kart. Type Box type
SLK 5	5	SK II		1 2 3 4 5	88167916	500	15	A
SLK 5	5	SK II	OF	1 2 3 4 5	88167912	500	15	A

Lochbild | Cutout



Prüfzeichen | Approvals

Typenschlüssel		Code index	
SLK 5	Miniaturisierte schraublose Klemmleiste	SLK 5	Miniaturised screwless connector
SKII	Schutzklasse II	SK	Protection class II
OF	Ausführung ohne Befestigungsfuß	OF	Variation without fixing pin
PA	Polyamid	PA	Polyamide
PC	Polycarbonat	PC	Polycarbonate