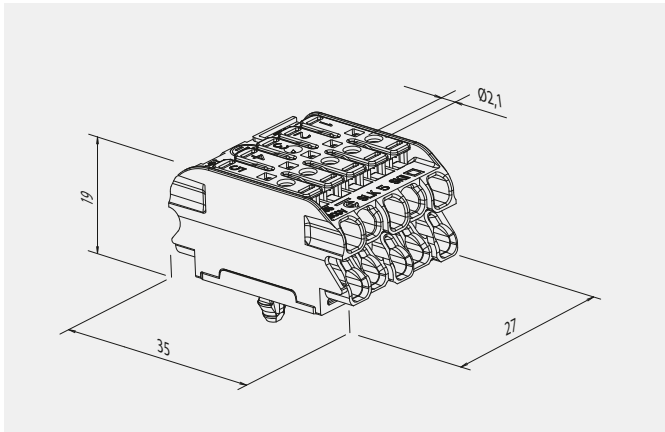


SLK 5 SKII

Mit verstärkter Isolierung für Schutzklasse II Anwendungen

With reinforced insulation for protection classe II applications



Nennspannung	300 V \square nach EN 60598-1
Nennstrom	24 A
Klemmbereich obere Anschlüsse	0,5 – 2,5 mm ² starre und flexible Leiter Leiter lösbar mit Drücker
Klemmbereich untere Anschlüsse	0,5 – 2,5 mm ² eindrätige Leiter, 1,5 – 2,5 mm ² starre mehrdrätige Leiter, Leiter lösbar mit Lösestift
Abisolierlänge	9 ± 1 mm
Max. Umgebungstemperatur	T85
Material	Isolierteil Polyamid / Polycarbonat weiß Einsätze Kupfer verzinkt / Edelstahl

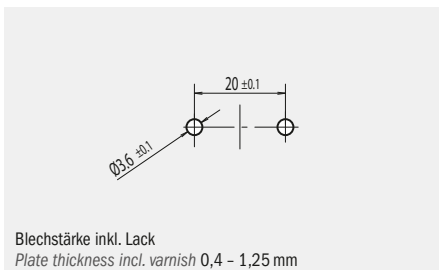
Nominal voltage	300 V \square according to EN 60598-1
Nominal current	24 A
Clamping range upper terminals	0.5 – 2.5 mm ² rigid and flexible wires detachment of wire with push-button
Clamping range lower terminals	0.5 – 2.5 mm ² solid wires, 1.5 – 2.5 mm ² rigid stranded wires, detachment of wire with release pin
Wire stripping length	9 ± 1 mm
Max. ambient temperature	T85
Material	Terminal housing Polyamid / Polycarbonate white Inserts Tinned copper / Stainless steel

Zubehör Seite 58 – 60
Technische Daten ab Seite 109

Accessories page 58 – 60
Technical data from page 109 onwards

SLK 5	Polzahl Number of poles	Schutzklasse Protection class	OF	Bedruckung Printing	Art. Nummer Art. number	VPE / Stk. Packing / pcs.	Gewicht / Stk. in g Weight / pc. in g	Kart. Type Box type
SLK 5	5	SK II		1 2 3 4 5	88167916	500	15	A
SLK 5	5	SK II	OF	1 2 3 4 5	88167912	500	15	A

Lochbild | Cutout



Prüfzeichen | Approvals

Typenschlüssel	
SLK 5	Miniaturisierte schraublose Klemmleiste
SKII	Schutzklasse II
OF	Ausführung ohne Befestigungsfuß

Code index	
SLK 5	Miniaturised screwless connector
SK	Protection class II
OF	Variation without fixing pin