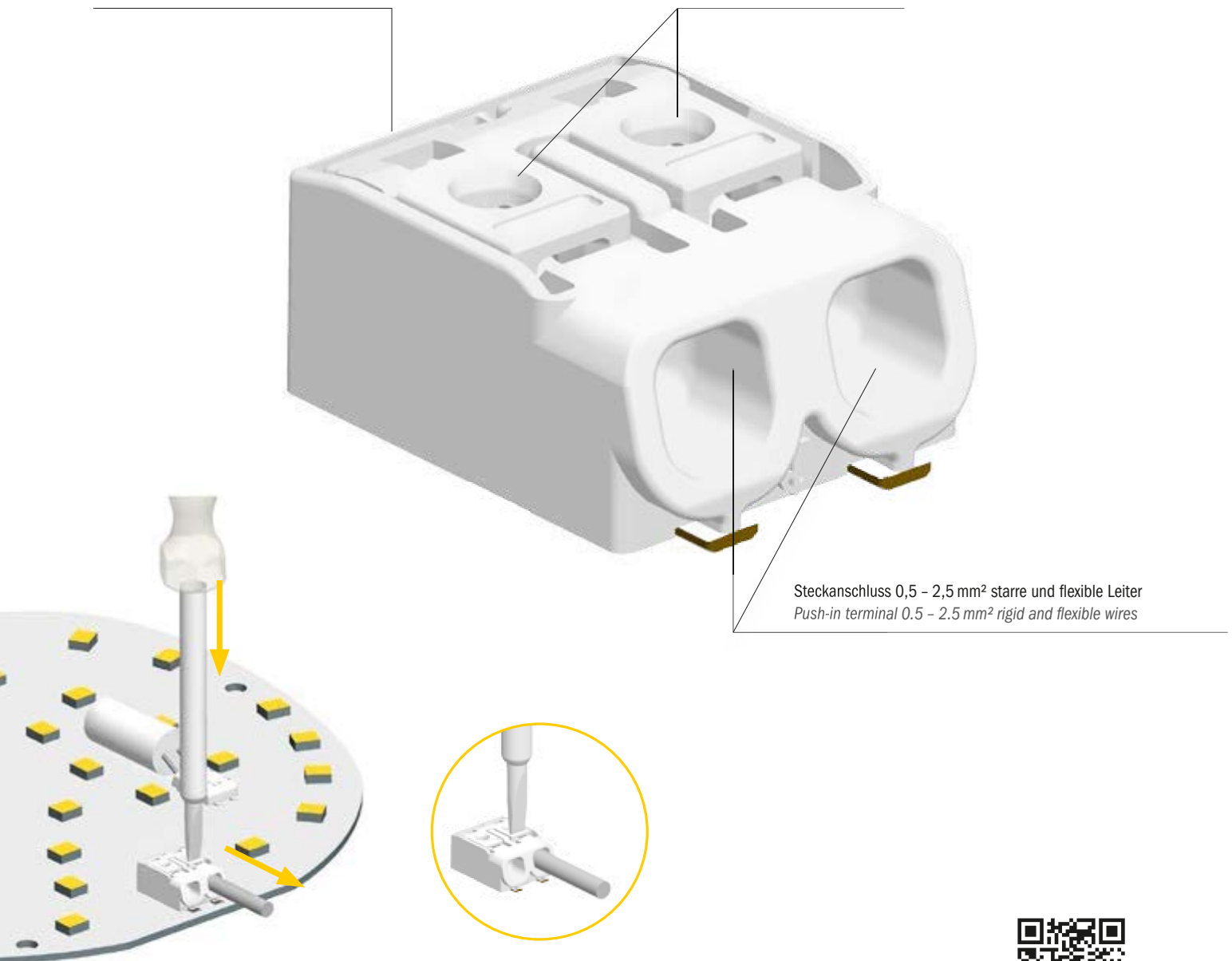


MICROCON SMDP

Printklemme mit Steckanschluss für die direkte Versorgung elektronischer Baugruppen in der Leuchte mit Netzspannung
 PCB connector with push-in terminal for direct mains voltage supply to electronic PCBs within a lighting system

Bauhöhe 7 mm
 Height 7 mm

Testöffnung auf der Oberseite
 Top-sided test opening



SMDP Video auf YouTube
 SMDP Video on YouTube

MICROCON SMDP: Alle Vorteile auf einen Blick



- Klemmbereich 0,5 - 2,5 mm²
- Für starre und flexible Leiter
- Leiter einfach mit Drücker lösbar
- Für manuelle und automatische Verdrahtung
- Intern gebrückte Variante verfügbar
- Testöffnung auf der Oberseite
- Bedruckung verfügbar
- Lieferung in gegürteter Ausführung für automatische Bestückung

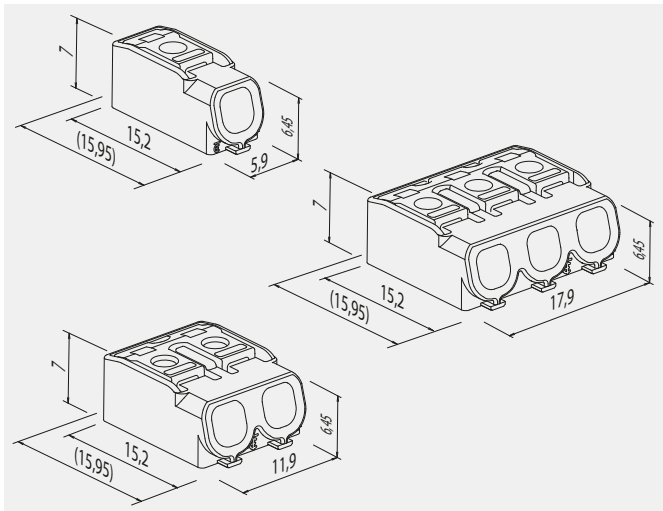
MICROCON SMDP: All advantages at a glance



- Clamping range 0.5 - 2.5 mm²
- For solid and flexible wires
- Wires easily detachable with push-button
- For manual and automatic wiring
- Internally connected version available
- Top sided test opening provided
- Marking available
- Tape-on-reel packaging

NEU / NEW

MICROCON SMDP



Nennspannung	1POL, 2C	500 V
	2POL, 3POL	400 V
Nennstrom	16 A	
Klemmbereich	0,5 - 2,5 mm ²	
	starre und flexible Leiter	
Abisolierlänge	9+1 mm	
Obere Grenztemperatur (ULT)	105 °C	
Untere Grenztemperatur (LLT)	-40 °C	
Max. Umgebungstemperatur	T85	
Bewegungsstoßspannung (U _{imp})	2,5 kV	

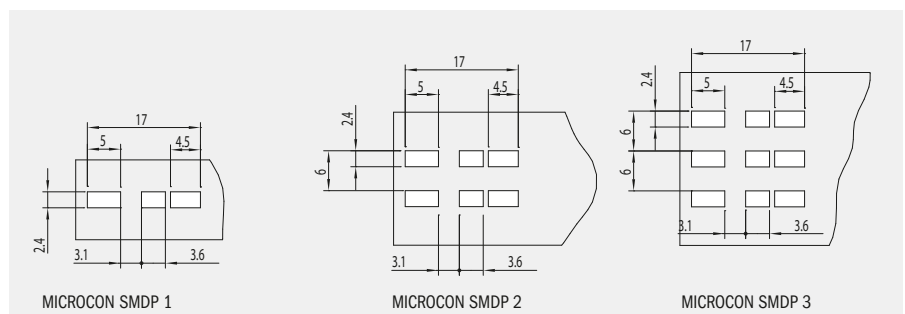
Nominal voltage	1POL, 2C	500 V
	2POL, 3POL	400 V
Nominal current	16 A	
Clamping range	0.5 - 2.5 mm ²	
	solid and flexible wires	
Wire stripping length	9+1 mm	
Upper limit temperature (ULT)	105 °C	
Lower limit temperature (LLT)	-40 °C	
Max. ambient temperature	T85	
Impulse withstand voltage (U _{imp})	2.5 kV	

MICROCON SMDP	Polzahl Number of poles	Art. Nummer Art. number	VPE Rolle / Stk. Coil packing / pcs.	VPE Karton / Rollen Box packing / coils	Netto-Gewicht Stk. in g Net weight pc. in g	Kart. Type Box type
MICROCON SMDP	1P	88168171	720	10	0,9	Y
MICROCON SMDP	2P	88168172	376	10	1,7	Y
MICROCON SMDP	3P	88168173	250	10	2,6	Y
MICROCON SMDP	2C	88168174	376	10	1,8	Y

Verpackung: Blistergurt auf Rollen
Packing: Taped on reel



Leiterplatten Lötlbild | PCB-Layout



MICROCON SMDP 1P: 600V, CU, AWG 14 (SOL/STR), 16A | 600V, CU, AWG 20 (SOL/STR), 6A
 MICROCON SMDP 2C: 600V, CU, AWG 14 (SOL/STR), 16A | 600V, CU, AWG 20 (SOL/STR), 6A
 MICROCON SMDP 2P: 320V, CU, AWG 14 (SOL/STR), 16A | 320V, CU, AWG 20 (SOL/STR), 6A
 MICROCON SMDP 3P: 320V, CU, AWG 14 (SOL/STR), 16A | 320V, CU, AWG 20 (SOL/STR), 6A

Prüfzeichen | Approvals us

Typenschlüssel

MICROCON SMDP	Printklemme in SMD Ausführung
P	Netz-klemme
XP	Anzahl Pole
2C	Intern gebrückte Variante

Code index

MICROCON SMDP	PCB connector with push-in terminal, low profile
P	Mains connector
XP	Number of poles
2C	Internally connected version